

## PASTATO MATMENYS

1. Matmenys imami dviejų ženklų po kabelio tikslumu, metrais.
2. Plotai imami dviejų ženklų po kabelio tikslumu, kvadratiniais metrais.
2. Matmenys nustatomi iš statybinių brėžinių arba matuojant tiesiogiai. Pastato ilgis, aukštis ir plotis pastatų energinio naudingumo skaičiavimuose naudojami vamzdinių ilgiams apskaičiuoti ir šie matmenys turi būti nustatyti taip:
  - 2.1. pastato ilgis nustatomas pagal didžiausius pastato ilgio matmenis;
  - 2.2. pastato plotis nustatomas pagal didžiausius pastato pločio matmenis;
  - 2.3. pastato aukštis nustatomas taip:
    - 2.3.1. jeigu sertifikuojamas visas pastatas ir šiame pastate nėra šildomo rūšio, pastato aukštis imamas nuo grunto paviršiaus vidurkio iki aukščiausiai pastate esančių šildomų patalpų lubų;
    - 2.3.2. jeigu sertifikuojamas visas pastatas ir šiame pastate yra šildomas rūšys, pastato aukštis imamas nuo šildomo rūšio grindų paviršiaus iki aukščiausiai pastate esančių šildomų patalpų lubų;
    - 2.3.3. jeigu sertifikuojama pastato dalis, turi būti nustatytas šios pastato dalies aukštis, t.y. jeigu sertifikuojamas butas viduriniame pastato aukšte, šios pastato dalies aukštis turi būti imamas nuo sertifikuojamo buto grindų paviršiaus iki virš šio buto esančio buto grindų paviršiaus.
3. Pastato šildomas plotas apskaičiuojamas pagal vidinius pastato matmenis, t. y. atėmus pertvarų storius. Šį plotą sudaro visų šildomų pastato patalpų grindų plotų suma, įskaitant:
  - 3.1. šildomų rūšių patalpų plotus;
  - 3.2. šildomų laiptinių plotus. Apskaičiuojant šiuos plotus, turi būti sumuojami kiekvieno aukšto plane užimami laiptinės plotai;
  - 3.3. bendrojo naudojimo ir kitų šildomų patalpų plotus;
  - 3.4. plotus patalpų, kurias iš visų pusių riboja šildomos patalpos;
  - 3.5. lifto šachtų plotus. Apskaičiuojant šiuos plotus, turi būti sumuojami kiekvieno aukšto plane lifto šachtų užimami vidiniai plotai,
  - 3.6. nešildomų tambūrų plotus, jeigu sienų tarp tambūrų ir išorės šilumos perdavimo koeficientų vertės ne mažiau kaip du kartus mažesnės sienų tarp tambūrų ir vidaus patalpų šilumos perdavimo koeficientų vertės, o durų tarp tambūrų ir išorės šilumos perdavimo koeficientas ne didesnis už  $1,6 \text{ W}/(\text{m}^2 \cdot \text{K})$ .
4. Pastato šildomų patalpų tūris apskaičiuojamas pagal vidinius šildomų patalpų matmenis dviejų ženklų po kabelio tikslumu, kubiniais metrais.
5. Sienų plotas nustatomas iš bendro sienos ploto atėmus sienoje esančių langų ir durų plotus, apskaičiuotus pagal mažiausius statybinių angų išorinius matmenis.
6. Sienų aukštis nustatomas taip:
  - 6.1. jei yra šlaitinis stogas su karnizu, sienų aukštis matuojamas iki karnizo susikirtimo vietos su sienos plokštuma;
  - 6.2. pastatų su šlaitiniais stogais, kurių pastogėse įrengtos šildomos patalpos, sienų aukštis turi būti matuojamas iki šių patalpų lubų perdenginio viršaus;
  - 6.3. jei virš šildomų patalpų įrengtas plokščias stogas ir parapetai, sienų aukštis matuojamas iki stogo viršutinės plokštumos susikirtimo vietos su parapetu;
  - 6.4. jei pastate su plokščiu stogu viršutiniame aukšte įrengtos nešildomos patalpos, sienų aukštis matuojamas iki viršutinio aukšto šildomų patalpų lubų perdenginio viršaus;
  - 6.5. po perdangomis, kurios ribojasi su išore, esančių sienų aukštis matuojamas iki šių perdangų apačios;
  - 6.6. jei išorinių sienų viršus yra ne viename lygyje, turi būti apskaičiuotas sienos aukščio vidurkis;

6.7. jei pirmo aukšto perdangos apačia žemiau grunto paviršiaus, sienos aukštis matuojamas nuo grunto paviršiaus;

6.8. jei pirmo aukšto perdangos apačia virš grunto paviršiaus, sienos aukštis matuojamas nuo pirmo aukšto perdenginio apačios;

6.9. sienų, įrengtų ant perdangų, kurios ribojasi su išore, aukštis matuojamas nuo perdangos apačios;

6.10. sienų, įrengtų ant perdangų virš nešildomų rūšių ir pogrindžių aukštis matuojamas nuo perdangos apačios;

6.11. pastatų, kurių grindys įrengtos ant grunto, sienų aukštis matuojamas nuo šių grindų paviršiaus.

7. Sienų plotis nustatomas pagal išorinius pastato matmenis (matmenys  $l_e$ , 7.1 pav.). Šildomų patalpų, įrengtų pastatų su šlaitiniais stogais pastogėse, sienų plotis atitinka atstumą tarp priešpriešinių patalpų sienų išorinių paviršių.

8. Langu, stoglangių, švieslangių, kitų skaidrių atitvarų ir durų matmenys imami pagal mažiausius statybinių angų išorinius matmenis (matmenys  $l_{min}$ , 7.1 pav. ir  $h_{min}$  7.2 pav.).

9. Langu, stoglangių, švieslangių ir kitų skaidrių atitvarų įstiklintos dalies matmenys imami pagal mažiausius šių atitvarų angų įstiklinimui matmenis.

10. Stogo plotas nustatomas iš bendro stogo ploto atėmus jame esančių stoglangių ir švieslangių plotus, apskaičiuotus pagal mažiausius statybinių angų išorinius matmenis. Stogo paviršiuje esančių vėdinimo kaminėlių, alsuoklių, kaminų ir vėdinimo šachtų užimami plotai įskaičiuojami į bendrą stogo plotą.

11. Stogo plotis ir ilgis nustatomas pagal išorinius pastato matmenis:

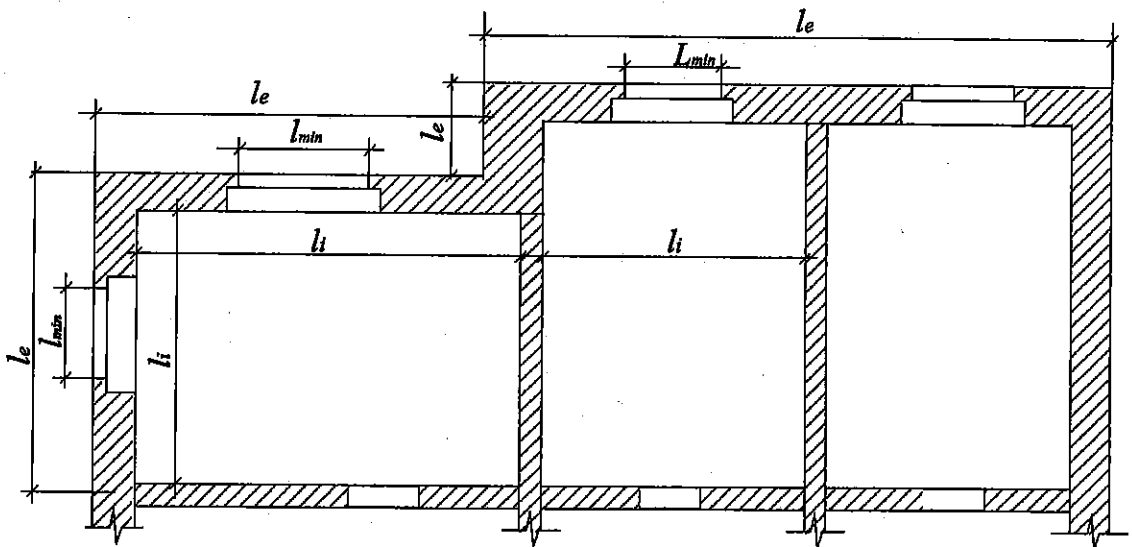
11.1. jei virš šildomų patalpų įrengtas šlaitinis stogas, stogo ilgis atitinka stogo šlaitų ilgių sumą nuo stogo išorinės plokštumos susikirtimo vieta su sienos plokštuma iki kraigo (atstumas  $l_{e,2}$  7.2 pav.) ir nuo kraigo iki priešpriešinės sienos išorinės plokštumos susikirtimo vieta su stogo išorine plokštuma;

11.2. jei virš šildomų patalpų įrengtas dvišlaitis stogas, stogo plotis atitinka atstumą tarp priešpriešinių sienų išorinių plokštumų;

11.3. jei virš šildomų patalpų įrengtas dvišlaitis stogas, kuris pločio matavimo kryptimi turi nuolydžius, stogo plotis matuojamas kaip nurodyta 11.2 punkte;

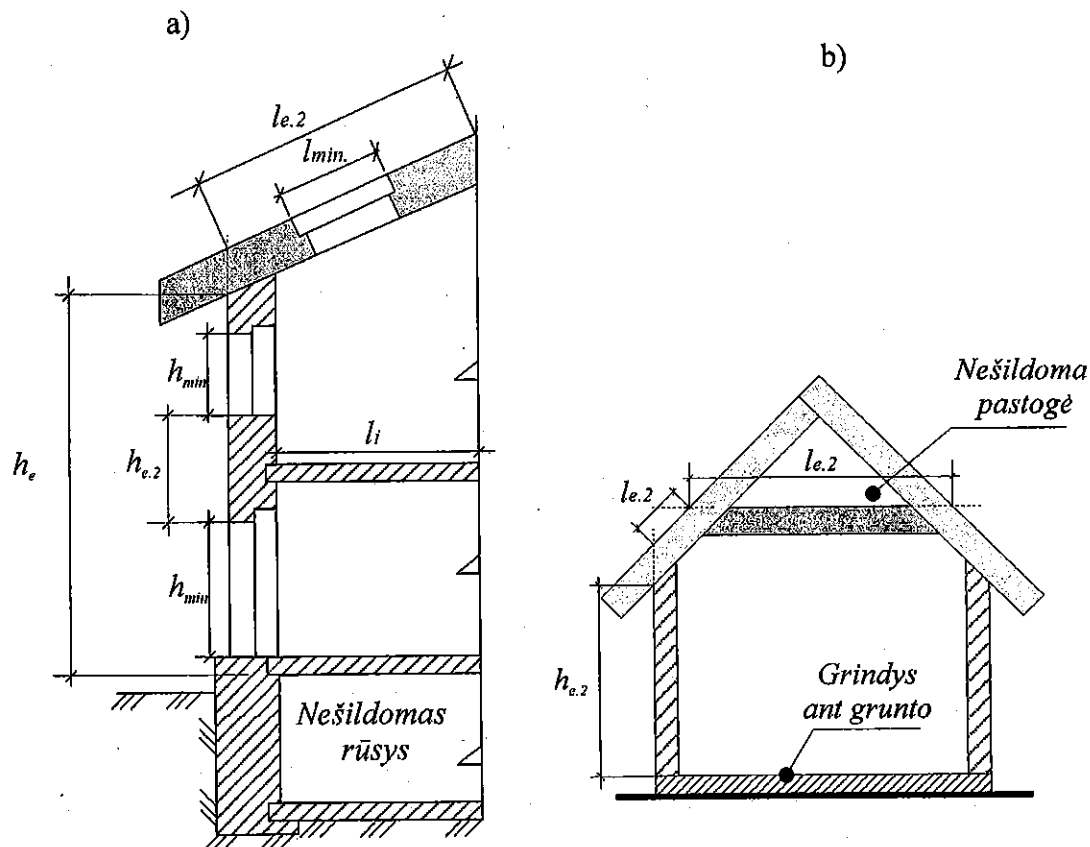
11.4. jei pastogė po šlaitiniu stogu nešildoma, perdenginys po nešildoma pastoge priskiriamas stogų atitvaroms, o perdenginio ilgis matuojamas taip, kaip tai parodyta 7.2.b pav. (atstumas  $l_{e2}$ );

11.5. jei virš šildomų patalpų įrengtas plokščias stogas, stogo ilgis ir plotis atitinka atstumą tarp priešpriešinių sienų išorinių plokštumų, t. y. pločio ar ilgio padidėjimas dėl stogo nuolydžio nevertinami.



7.1 pav. Pastato ir jo atitvarų matmenys plane.

$l_e$  – išoriniai matmenys,  $l_i$  – vidiniai matmenys,  $l_{min}$  – mažiausias angos plotis.



7.2 pav. Pastato ir jo atitvarų matmenys vertikaliame pjūvyje.

$h_e$  – bendras sienos aukštis pagal išorinius matmenis,  $l_{e,2}$  – stogo šlaito ilgis,  $h_{min}$  – mažiausias angos aukštis,  $h_{e,2}$  – sienos dalies aukštis pagal išorinius matmenis.

12. Stoglangių ir švieslangujų matmenys imami pagal mažiausius statybinių angų išorinius matmenis.

13. Perdangų, kurios ribojasi su išore, matmenys imami pagal išorinius perdangos matmenis. Jei vidinės pertvaros suskirsto perdangą į dvi ar daugiau dalių, skaitoma, kad pertvarų užimamas plotas perdangos ploto nesumažina.

14. Perdangų virš nešildomų rūšių ir pogrindžių matmenys imami pagal vidinius perdangos matmenis. Jei vidinės pertvaros suskirsto perdangą į dvi ar daugiau dalių, skaitoma, kad pertvarų užimamas plotas perdangos ploto nesumažina.

15. Grindų ant grunto matmenys imami pagal vidinius grindų ant grunto matmenis. Jei vidinės pertvaros suskirsto grindis ant grunto į dvi ar daugiau dalių, skaitoma, kad pertvarų užimamas plotas grindų ant grunto ploto nesumažina.

16. Grindų ant grunto, kurios apšiltintos pakraščiuose, matmenys imami pagal vidinius grindų matmenis. Jei vidinės pertvaros suskirsto grindis į dvi ar daugiau dalių, skaitoma, kad pertvarų užimamas plotas grindų ant grunto ploto nesumažina.

17. Grindų ant grunto šildomuose rūsiuose matmenys imami pagal vidinius grindų matmenis. Jei vidinės pertvaros suskirsto grindis į dvi ar daugiau dalių, skaitoma, kad pertvarų užimamas plotas grindų ant grunto ploto nesumažina.

18. Grindų virš nešildomų rūšių matmenys imami pagal vidinius grindų matmenis. Jei vidinės pertvaros suskirsto grindis į dvi ar daugiau dalių, skaitoma, kad pertvarų užimamas plotas grindų ploto nesumažina.

18. Vėdinamo pogrindžio, šildomo ir vėdinamo nešildomo rūšio ar pogrindžio grindų gylis nuo grunto paviršiaus (žr. Reglamento 2 priedo 2.7-2.10 pav. dydis  $z_{df}$ ) atitinka atstumą nuo grindų

paruošiamojo sluoksnio apačios iki grunto paviršiaus. Jei grindų storis nežinomas, jis prilyginamas 0,1 m. Jei pastato perimetru gylis  $z_{bf}$  nevienodas, turi būti apskaičiuota vidutinė grindų gylis vertė.

20. Vėdinamo nešildomo rūšio patalpų tūris apskaičiuojamas sumuojant visų šiame rūšyje esančių patalpų tūrius, t.y. pertvarų užimami tūriai į rūšio patalpų tūrį neįskaitomi. Turi būti nustatytas tik tas vėdinamo rūšio tūris, kuris randasi po grindimis virš vėdinamo rūšio. Kai nėra duomenų pakankamai tiksliai nustatyti vėdinamo rūšio tūrį  $V_5$  ( $m^3$ ), šis tūris gali būti apskaičiuotas taip:

$$V_5 = 0,75 \cdot A_{fg5} \cdot n_{fg5} \cdot h_{fg5} \quad (7.1)$$

čia:  $A_{fg5}$  – grindų virš nešildomo rūšio plotas ( $m^2$ );  
 $n_{fg5}$  – nešildomo rūšio aukštų kiekis (vnt.);  
 $h_{fg5}$  – nešildomo rūšio patalpų aukštis (m).

21. Ilginių šiluminių tiltelių ilgis tarp pastato pamatų ir išorinių sienų turi būti imamas pagal išorinius matmenis.

22. Ilginių šiluminių tiltelių ilgis apie langų apie išorinių įėjimo angas sienose turi būti imamas pagal mažiausius angų išorinius matmenis.

23. Ilginių šiluminių tiltelių ilgis tarp pastato sienų ir stogo turi būti imamas pagal išorinį sienos ilgį sienos plokštumoje.

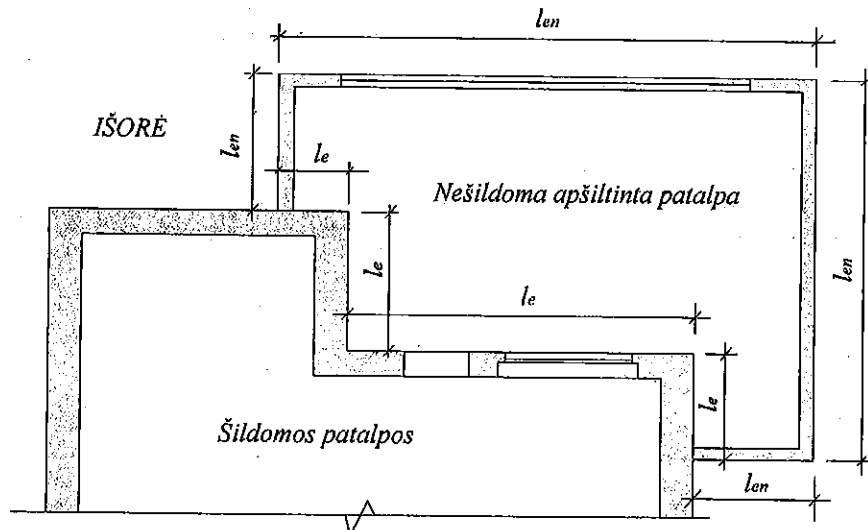
24. Ilginių šiluminių tiltelių ilgis fasadų išoriniuose ir vidiniuose kampuose turi būti imamas pagal išorinius matmenis.

25. Ilginių šiluminių tiltelių ilgis balkonų grindų susikirtimo vietose su išorinėmis sienomis turi būti imamas pagal išorinius matmenis balkono grindų ir išorinių sienų susikirtimo vietoje.

26. Ilginių šiluminių tiltelių ilgis tarp perdangų, kurios ribojasi su išore, ir sienų turi būti imamas pagal išorinius matmenis šių perdangų ir išorinių sienų susikirtimo vietoje.

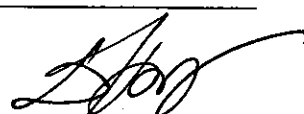
27. Ilginių šiluminių tiltelių ilgis stoglangių ir švieslangių angų perimetru turi būti imamas pagal mažiausius angų išorinius matmenis.

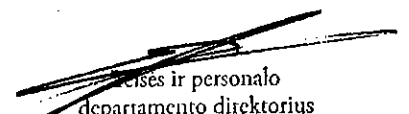
28. Jeigu atitvaroms tarp šildomų patalpų ir nešildomos apšiltintos patalpos atliekami Reglamento 14 priede nurodyti skaičiavimai, šių atitvarų matmenys turi būti išmatuoti taip, kaip tai nurodyta 7.3 pav.



7.3 pav. Pastato ir jo atitvarų matmenys plane, kai pastato šildomos patalpos ribojasi su apšiltinta nešildoma patalpa.

$l_e$  – atitvarų tarp šildomų patalpų ir nešildomos apšiltintos patalpos matmenys,  $l_{en}$  – atitvarų tarp nešildomos apšiltintos patalpos ir išorės matmenys.

  
 Aplinkos viceministrė  
 Daiva Matonienė  
 20120410

  
 Viešųjų ir personalo  
 departamento direktorius  
 Egidijus Anulis  
 20120418