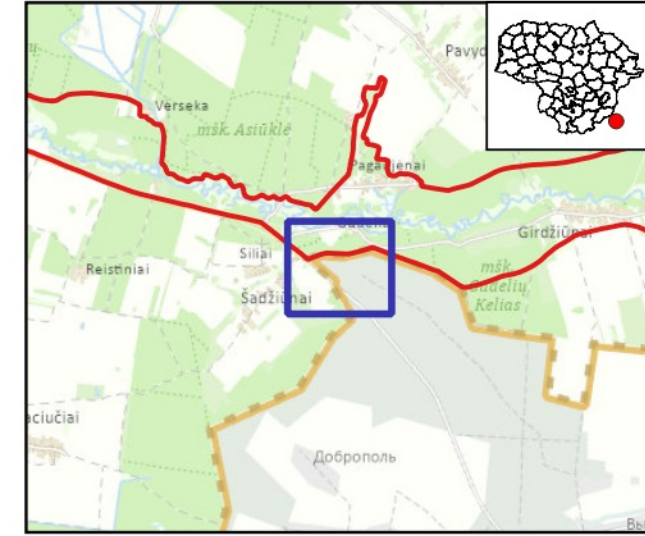


**Gaujos upės slėnis  
(LTSAL0002)**

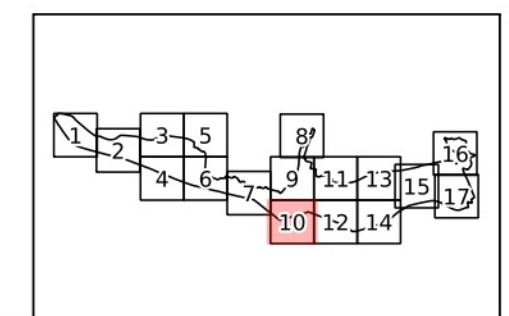
**Plotas 483.26 ha**  
Šalčininkų raj. savivaldybė

**10 dalis**



**Sutartiniai ženklai**

- |  |  |
|--|--|
| BAST ribos                                 | <b>Kodų paaiškinimai</b><br>91E0 Aliuviniai miškai |
| <b>Buveinės</b>                            | <b>BD II priedo gyvūnų rūšys</b>                   |
| <b>Pievų buveinės</b>                      | <b>Pleištinės skėtės veisimosi vietos</b>          |
| Pievų buveinės                             | Išsaugoti palankią būklę                           |
| Išsaugoti palankią būklę                   | <b>Ūdros veisimosi ir maitinimosi vietos</b>       |
| <b>Kodų paaiškinimai</b>                   | Išsaugoti palankią būklę                           |
| 6270 Rūšių turtingi smilgynai              | <b>Šiaurinio auksinuko veisimosi vietos</b>        |
| <b>Gėlųjų vandenų buveinės</b>             | Atkurti palankią būklę                             |
| Gėlųjų vandenų buveinės                    | <b>Ovaliosios geldutės veisimosi vietos</b>        |
| Išsaugoti palankią būklę                   | Atkurti palankią būklę                             |
| <b>Kodų paaiškinimai</b>                   |  |
| 3260 Upių sraunumos su kurklių bendrijomis |  |
| <b>Miškų buveinės</b>                      |  |
| Miškų buveinės                             |  |
| Išsaugoti palankią būklę                   |  |



Valstybinė saugomų teritorijų tarnyba prie Aplinkos ministerijos

