

**Suvestinė redakcija nuo 2014-04-04 iki 2014-10-31**

Įsakymas paskelbtas: Žin. 2010, Nr. [146-7510](#), i. k. 110231GISAK0001-338

PRIEŠGAISRINĖS APSAUGOS IR GELBĖJIMO DEPARTAMENTO  
PRIE VIDAUS REIKALŲ MINISTERIJOS DIREKTORIAUS  
Į S A K Y M A S

**DĖL GAISRINĖS SAUGOS PAGRINDINIŲ REIKALAVIMŲ PATVIRTINIMO**

2010 m. gruodžio 7 d. Nr. 1-338  
Vilnius

Vadovaudamasis Lietuvos Respublikos priešgaisrinės saugos įstatymo (Žin., 2002, Nr. [123-5518](#); 2010, Nr. [1-30](#)) 7 straipsnio 3 punktu, Lietuvos Respublikos statybos įstatymo (Žin., 1996, Nr. [32-788](#); 2001, Nr. [101-3597](#); 2007, Nr. [55-2127](#)) 4 straipsnio 2 dalimi ir Lietuvos Respublikos Vyriausybės 2008 m. balandžio 9 d. nutarimo Nr. 341 „Dėl esminių statinio reikalavimų ir statinio techninių parametrų pagal statinių ar statybos produktų charakteristikų lygius ir klases nustatymo kompetencijos priskyrimo valstybės institucijoms“ (Žin., 2008, Nr. [46-1730](#)) 5 punktu:

1. T v i r t i n u Gaisrinės saugos pagrindinius reikalavimus (pridedama).
2. N u s t a t a u, kad įsakymas įsigalioja nuo 2011 m. sausio 1 d.

DIREKTORIUS  
VIDAUS TARNYBOS GENEROLAS

REMIGIJUS BANIULIS

PATVIRTINTA  
Priešgaisrinės apsaugos ir gelbėjimo  
departamento prie Vidaus reikalų  
ministerijos direktoriaus  
2010 m. gruodžio 7 d.  
įsakymu Nr. 1-338

## GAISRINĖS SAUGOS PAGRINDINIAI REIKALAVIMAI

### I. BENDROSIOS NUOSTATOS

1. Gaisrinės saugos pagrindiniai reikalavimai (toliau – Taisyklės) parengti vadovaujantis Lietuvos Respublikos statybos įstatymu [10.3] ir statybos techniniu reglamentu STR 2.01.01(2):1999 [10.6].

2. Taisyklės parengtos pagal 1998 m. birželio 22 d. Europos Parlamento ir Tarybos direktyvos 98/34/EB, nustatančios informacijos apie standartus ir techninius reglamentus pateikimo tvarką, reikalavimus (OL 1998 m. *specialusis leidimas*, 13 skyrius, 020 tomas, p. 337).

3. Kiekviena prekė, įvežta iš Europos Bendrijos valstybės narės arba iš Europos ekonominės erdvės (EEE) sutartį pasirašiusios Europos laisvosios prekybos asociacijos (ELPA) valstybės, gali būti be apribojimų tiekama Lietuvos Respublikos rinkai, jeigu ji buvo pagaminta Europos Sąjungos valstybėje narėje ar ELPA valstybėje teisėtai būdais arba teisėtai importuota į valstybę narę iš trečiųjų šalių ir ją leidžiama tiekti rinkai toje valstybėje. Laisvo prekių judėjimo apribojimai pateisinami, jeigu neužtikrinamas lygiavertis įvairių susijusių teisėtų interesų apsaugos lygis.

4. Taisyklės yra privalomos visiems statybos dalyviams, viešojo administravimo subjektams, taip pat kitiems juridiniams ir fiziniams asmenims, kurių veiklą reglamentuoja Statybos įstatymas.

5. Taisyklėse išdėstyti pagrindiniai statinių gaisrinės saugos reikalavimai. Kiti pastatų ir inžinerinių statinių gaisrinės saugos reikalavimai pateikiami teisės aktuose, nustatančiuose esminius statinio reikalavimus (viena, kelis ar visus) ir statinio techninius parametrus pagal statinių ar statybos produktų charakteristikų lygius ir klases.

6. Rengiant naujo statinio projektą, esamo statinio rekonstravimo, kapitalinio remonto projektą ir naudojant statinį, taikomos gaisrinės saugos priemonės turi atitikti esminį statinio gaisrinės saugos reikalavimą per visą statinio naudojimo trukmę [10.6].

7. Statinio projekto atitiktis esminiam statinio gaisrinės saugos reikalavimui gali būti nustatoma naudojant gaisrinės inžinerijos ar gaisro rizikos skaičiavimus (toliau – rizikos vertinimas). Šiuo atveju statinyje turi būti užtikrintas ne žemesnis saugos lygis, kurį numato teisės aktų reikalavimai, nereglamentuojantys rizikos vertinimo. Rizikos vertinimas turi būti atliekamas vadovaujantis Taisyklių 6 priedo reikalavimais.

8. Taisyklėse nustatytos statybos produktų (medžiagų, gaminių, sistemų, rinkinių) charakteristikos, atsižvelgiant į jų galutinio panaudojimo statinyje principą, būdingą eksploataavimo sąlygoms ar artimą joms.

9. Šių Taisyklių reikalavimai taikomi:

- 9.1. projektuojant ir statant naujus statinius;
- 9.2. rekonstruojamoms ir remontuojamoms statinių dalims;
- 9.3. keičiant statinių ar statinių dalių naudojimo paskirtį.

### II. NUORODOS

10. Taisyklėse pateikiamos nuorodos į šiuos dokumentus:

10.1. Bendrąsias gaisrinės saugos taisykles, patvirtintas Priešgaisrinės apsaugos ir gelbėjimo departamento prie Vidaus reikalų ministerijos direktoriaus 2005 m. vasario 18 d. įsakymu Nr. 64 (Žin., 2005, Nr. [26-852](#); 2010, Nr. [99-5167](#));

10.2. Gyvenamųjų pastatų gaisrinės saugos taisykles, patvirtintas Priešgaisrinės apsaugos ir gelbėjimo departamento prie Vidaus reikalų ministerijos direktoriaus 2011 m. vasario 22 d. įsakymu Nr. 1-64 (Žin., 2011, Nr. [23-1138](#));

*Papunkčio pakeitimai:*

Nr. [1-2](#), 2014-01-06, paskelbta TAR 2014-01-06, i. k. 2014-00045

10.3. Lietuvos Respublikos statybos įstatymą (Žin., 1996, Nr. [32-788](#); 2001, Nr. [101-3597](#));

10.4. Priešgaisrinės apsaugos ir gelbėjimo departamento prie Vidaus reikalų ministerijos direktoriaus 2007 m. vasario 22 d. įsakymą Nr. 1-66 „Dėl normatyvinių statinio saugos dokumentų patvirtinimo“ (Žin., 2007, Nr. [25-953](#); 2009, Nr. [63-2538](#));

10.5. statybos techninį reglamentą STR 1.01.09:2003 „Statinių klasifikavimas pagal jų naudojimo paskirtį“ (Žin., 2003, Nr. [58-2611](#));

10.6. statybos techninį reglamentą STR 2.01.01(2):1999 „Esminiai statinio reikalavimai. Gaisrinė sauga“ (Žin., 2000, Nr. [17-424](#));

10.7. Automobilių saugyklų gaisrinės saugos taisykles, patvirtintas Priešgaisrinės apsaugos ir gelbėjimo departamento prie Vidaus reikalų ministerijos direktoriaus 2012 m. vasario 6 d. įsakymu Nr. 1-44 (Žin., 2012, Nr. [21-989](#));

*Papunkčio pakeitimai:*

Nr. [1-2](#), 2014-01-06, paskelbta TAR 2014-01-06, i. k. 2014-00045

10.8. statybos techninį reglamentą STR 2.02.02:2004 „Visuomeninės paskirties statiniai“ (Žin., 2004, Nr. [54-1851](#));

10.9. statybos techninį reglamentą STR 2.03.01:2001 „Statiniai ir teritorijos. Reikalavimai žmonių su negalia reikmėms“ (Žin., 2001, Nr. [53-1898](#));

10.10. statybos techninį reglamentą STR 2.06.01:1999 „Miestų, miestelių ir kaimų susisiekimo sistemos“ (Žin., 1999, Nr. [27-773](#));

10.11. Dujų sistemų pastatuose įrengimo taisykles, patvirtintas Lietuvos Respublikos energetikos ministro 2012 m. sausio 2 d. įsakymu Nr. 1-2 (Žin., 2012, Nr. [3-96](#));

*Papunkčio pakeitimai:*

Nr. [1-2](#), 2014-01-06, paskelbta TAR 2014-01-06, i. k. 2014-00045

10.12. statybos techninį reglamentą STR 2.09.02:2005 „Šildymas, vėdinimas ir oro kondicionavimas“ (Žin., 2005, Nr. [75-2729](#));

10.13. Visuomeninių statinių gaisrinės saugos taisykles, patvirtintas Priešgaisrinės apsaugos ir gelbėjimo departamento prie Vidaus reikalų ministerijos direktoriaus 2011 m. sausio 17 d. įsakymu Nr. 1-14 (Žin., 2011, Nr. [8-378](#));

*Papunkčio pakeitimai:*

Nr. [1-2](#), 2014-01-06, paskelbta TAR 2014-01-06, i. k. 2014-00045

10.14. Kelių techninį reglamentą KTR 1.01:2008 „Automobilių keliai“, patvirtintą Lietuvos Respublikos aplinkos ministro ir Lietuvos Respublikos susisiekimo ministro įsakymu Nr. D1-11/3-3 (Žin., 2008, Nr. [9-322](#)).

*Papildyta papunkčiu:*

Nr. [1-2](#), 2014-01-06, paskelbta TAR 2014-01-06, i. k. 2014-00045

11. Pasikeitus teisės akto, nurodyto šiose nuorodose, nuostatoms, taikoma aktuali teisės akto versija.

### III. PAGRINDINĖS SĄVOKOS

12. Taisyklėse vartojamos sąvokos atitinka Statybos įstatyme [10.3], STR 2.01.01(2):1999 [10.6], LST EN ISO 13943 ir LST EN 13501 serijos standartuose vartojamas sąvokas.

### IV. STATYBOS PRODUKTŲ, STATINIO KONSTRUKCIJŲ, STATINIŲ GAISRINĖ TECHNINĖ KLASIFIKACIJA

13. Statybos produktų, statinio konstrukcijų, statinių gaisrinė techninė klasifikacija nustatoma bandymais, vadovaujantis LST EN 13501 serijos standartais, skaičiavimais, standartais, nurodytais Taisyklių 14 punkte, Taisyklių 9 priedu, taip pat šiais Europos Komisijos sprendimais (toliau – sprendimas):

13.1. 2000 m. gegužės 3 d. sprendimu Nr. 2000/367/EB, įgyvendinančiu Tarybos direktyvą 89/106/EEB dėl statybos produktų, statinių ir jų dalių atsparumo ugniai klasifikavimo (OL 2004 m. *specialusis leidimas*, 13 skyrius, 25 tomas, p. 148);

13.2. 2011 m. balandžio 11 d. sprendimu Nr. 2011/232/ES, kuriuo iš dalies keičiamas sprendimas 2000/367/EB, kuriuo nustatoma statybos produktų, statinių ir jų dalių atsparumo ugniai klasifikavimo sistema (OL 2011 L 97, p. 49).

*Punkto pakeitimai:*

Nr. [1-201](#), 2011-06-17, *Žin.*, 2011, Nr. 75-3661 (2011-06-21), i. k. 111231GISAK0001-201

14. Gaisro poveikis tarpusavyje sujungtų elementų kombinacijoms, numatytoms apkrovoms atlaikyti ir statinio stabilumui užtikrinti (toliau – konstrukcijos), skaičiuojamas vadovaujantis LST EN 1991-1-2 serijos standartais. Konstrukcijų gaisrinės saugos projektavimas atliekamas vadovaujantis šių serijų standartų nuostatomis:

14.1. gelžbetoninių konstrukcijų LST EN 1992-1-2;

14.2. plieninių konstrukcijų LST EN 1993-1-2;

14.3. kompleksinių plieninių ir betoninių konstrukcijų LST EN 1994-1-2;

14.4. medinių konstrukcijų LST EN 1995-1-2;

14.5. mūrinių konstrukcijų LST EN 1996-1-2;

14.6. aliumininių konstrukcijų LST EN 1999-1-2.

15. Ugniagesių liftai, naudojami ugniagesių ir gesinimo bei gelbėjimo įrangai pervežti, projektuojami vadovaujantis šiomis Taisyklėmis ir LST EN 81 serijos standartų nuostatomis.

16. Elektros kabeliai, vadovaujantis Taisyklių 7 priedu, pagal degumą skirstomi į šias klases:  $A_{ca}$ ,  $B_{1ca}$ ,  $B_{2ca}$ ,  $C_{ca}$ ,  $D_{ca}$ ,  $E_{ca}$ ,  $F_{ca}$ .

17. Statybos produktai (išskyrus grindų dangas, vamzdynų izoliaciją ir elektros kabelius), vadovaujantis LST EN 13501 serijos standartu, skirstomi į šias klases: pagal gaisro pobūdį – A1, A2, B, C, D, E, F; pagal dūmų susidarymą – s1, s2, s3; pagal liepsnojančių dalelių ir (arba) dalelių susidarymą – d0, d1, d2.

18. Statybos produktų, kurių nereikia papildomai bandyti, priskiriant degumo charakteristikos klases, sąrašas pateikiamas Taisyklių 9 priede.

19. Grindų dangos, vadovaujantis LST EN 13501 serijos standartu, skirstomos į šias klases: pagal gaisro pobūdį –  $A1_{FL}$ ,  $A2_{FL}$ ;  $B_{FL}$ ,  $C_{FL}$ ,  $D_{FL}$ ,  $E_{FL}$ ,  $F_{FL}$ ; pagal dūmų susidarymą – s1 ir s2.

20. Vamzdynų izoliacija, vadovaujantis LST EN 13501 serijos standartu, skirstoma į šias klases: pagal gaisro pobūdį –  $A1_L$ ,  $A2_L$ ;  $B_L$ ,  $C_L$ ,  $D_L$ ,  $E_L$ ,  $F_L$ ; pagal dūmų susidarymą – s1, s2, s3; pagal liepsnojančių dalelių ir (arba) dalelių susidarymą – d0, d1, d2.

21. Stogai ir jų dangos, vadovaujantis LST EN 13501 serijos standartu, pagal degumą, veikiant išoriniam gaisrui, skirstomos į šias klases:  $B_{ROOF}(t1)$  ir  $F_{ROOF}(t1)$ .

22. Statinio konstrukcijų elementų atsparumas ugniai, vadovaujantis LST EN 13501 serijos standartu, nusako statinio konstrukcijų elementų gebėjimą gaisro metu tam tikrą laiką išlaikyti apkrovas – R, vientisumą (sandarumą) – E, izoliacines savybes – I,  $I_1$ ,  $I_2$ , spinduliavimą, kai

statybos produkto izoliacinės savybės priklauso nuo spinduliavimo perduodamos šilumos – W, atsparumą mechaniniam poveikiui, kai nagrinėjamas konkretus mechaninis poveikis – M, gebą užsidaryti durims (užsklandoms ir pan.) su savaiminio užsidarymo mechanizmais – C0, C1, C2, C3, C4, C5, dūmų plitimo ribojimą konstrukcijų elementams, skirtiems dūmų plitimui riboti – S<sub>a</sub> ir S<sub>m</sub>.

Liftų durų atsparumas ugniai klasifikuojamas ir nustatomas pagal LST EN 81-58 serijos standartų reikalavimus.

*Punkto pakeitimai:*

Nr. [1-63](#), 2011-02-21, *Žin.*, 2011, Nr. 23-1137 (2011-02-24), i. k. 111231GISAK00001-63

23. Tekstilė ir tekstilės gaminiai (užuolaidos, apmušalai, žaliuzės), vadovaujantis LST EN 13773 serijos standartu, pagal degumą skirstomi į šias klases: 1, 2, 3, 4, 5.

24. Kietos ir (ar) birios medžiagos ar gaminiai, nepriskirtos pavojingosioms medžiagoms ir statybos produktams, vadovaujantis Taisyklių 8 priedu, pagal degumą skirstomi į šias klases: nedegūs, sunkiai degūs ir degūs.

25. Pavojingosios cheminės medžiagos ir mišiniai klasifikuojami vadovaujantis Lietuvos Respublikos cheminių medžiagų ir preparatų įstatymu (*Žin.*, 2000, Nr. [36-987](#); 2008, Nr. [76-3000](#)) ir Lietuvos Respublikos aplinkos ministro ir Lietuvos Respublikos sveikatos apsaugos ministro 2000 m. gruodžio 19 d. įsakymu Nr. 532/742 „Dėl Pavojingų cheminių medžiagų ir preparatų klasifikavimo ir ženklavimo tvarkos“ (*Žin.*, 2001, Nr. [16-509](#)).

26. Kėdės kino teatruose, teatruose, auditorijose, salėse, taip pat patalpose, kuriose vienu metu būna daugiau kaip 50 žmonių, turi atitikti LST EN 1021-1 ir LST EN 1021-2 serijos standartų reikalavimus.

27. Dūmų užtvaros, vadovaujantis LST EN 12101 serijos standartu, skirstomos į šias klases: D, DH.

## V. STATINIŲ GRUPĖS

28. Statiniuose aukščiausio aukšto (įskaitant mansardinį) grindų altitudė (toliau – aukščiausio aukšto grindų altitudė) skaičiuojama nuo gaisrų gesinimo ir gelbėjimo automobilių privažiavimo prie pastato žemiausios paviršiaus altitudės, o kai gaisrų gesinimo ir gelbėjimo automobilių privažiavimo įrengti nebūtina, – nuo nešiojamųjų gaisrinių kopėčių pastatymo žemiausios paviršiaus altitudės (toliau – žemės paviršiaus altitudė).

29. Statiniai skirstomi į grupes, kurios pateiktos Taisyklių 3 priede. Galiojančiuose teisės aktuose nurodyti Taisyklėse netaikomi statinių funkcinų grupių, statinio gaisrinio pavojingumo klasių, priešgaisrinių užtvarų, priešgaisrinių šliuzų tipų, statinių atsparumo ugniai laipsnių ir statybos produktų degumo klasių taikymo reikalavimai pateikti Taisyklių 10 priede.

30. Taisyklėse aukštybiniai statiniai skirstomi į:

30.1. aukštus statinius, kurių aukščiausio aukšto grindų altitudė viršija 26,5 m;

30.2. labai aukštus statinius, kurių aukščiausio aukšto grindų altitudė viršija 54 m.

31. Gamybos, pramonės, sandėliavimo, kitos (ūkio) paskirties (P.2.8, P.2.9, P.2.19) pastatai ir patalpos pagal sprogo ir gaisro pavojų, atsižvelgiant į juose esančių medžiagų kiekį, sprogių ir pavojingų medžiagų savybes, gamybos technologinių procesų ypatumus, skirstomi į A<sub>sg</sub>, B<sub>sg</sub>, C<sub>g</sub>, D<sub>g</sub>, E<sub>g</sub> kategorijas (1 priedas), o išoriniai įrenginiai – į A<sub>sgi</sub>, B<sub>sgi</sub>, C<sub>gi</sub>, D<sub>gi</sub>, E<sub>gi</sub> kategorijas (2 priedas). Techninės patalpos (šilumos punktai, vandens įvado patalpos, elektros skydinės, elektros įvado patalpa) neskirstomos pagal sprogo ir gaisro pavojų.

*Punkto pakeitimai:*

Nr. [1-2](#), 2014-01-06, paskelbta TAR 2014-01-06, i. k. 2014-00045

## VI. GAISRO APKROVA

32. Siekiant apriboti gaisro plitimą ir pavojingus gaisro veiksnius, užtikrinti saugų žmonių išėjimą iš gaisro apimto pastato, palengvinti ugniagesių atliekamų gelbėjimo ir gesinimo veiksmus ir sumažinti gaisro žalą, pastatai turi būti suskirstyti į gaisrinius skyrius (toliau – gaisrinis skyrius). Gaisro apkrova nustatoma vadovaujantis LST EN 1991-1-2 serijos standartais, įvertinus ir apskaičiavus galintį išsiskirti šilumos kiekį, kai sudega visos statinio, patalpos ar patalpų grupės, atskirtos nuo kitų statinio dalių nustatyto atsparumo ugniai sienomis ir perdangomis (2 lentelė), dėl kurių negalimas ugnies plitimas nustatyta laiką, plote esančioms medžiagoms (taip pat ir statinio konstrukcijų elementams ir jų apdailai).

33. Jeigu gaisrinio skyriaus apskaičiuota gaisro apkrova didesnė už nustatyta statiniui, apkrova nustatoma kiekvienam gaisriniam skyriui atskirai. Į šią sąlygą atsižvelgiama projektuojant už gaisrinio skyriaus ribų esančius statinio konstrukcijų elementus.

34. Nustatant gaisro plėtimosi scenarijų (eigą), vertinami statinio (ar jo dalies) planavimo ir konstrukciniai sprendiniai, statybos produktų (konstrukcijų elementų) degumo charakteristikos, turinčios įtakos gaisro apkrovai.

35. Gaisro apkrovą būtina apskaičiuoti I atsparumo ugniai laipsnio statiniams, taip pat kitais teisės aktais numatytais atvejais [10.2, 10.4, 10.13]. Neskaiciuojant gaisro apkrovos, laikoma, kad statinys yra 1 gaisro apkrovos kategorijos. Pastatams, kurių bendras plotas neviršija 200 kv. m, leidžiama pasirinkti 2 arba 3 gaisro apkrovos kategoriją neatlikus skaičiavimų.

*Punkto pakeitimai:*

Nr. [1-2](#), 2014-01-06, paskelbta TAR 2014-01-06, i. k. 2014-00045

36. Gaisro apkrovos kategorijos, atsižvelgiant į gaisro apkrovos tankį, nurodytos 1 lentelėje.

### Gaisro apkrovos kategorijos

1 lentelė

Gaisro apkrovos kategorija	Gaisro apkrovos tankis (MJ/kv. m)
1	daugiau kaip 1200
2	nuo 600 iki 1200
3	iki 600

37. Projektuojant būtina įvertinti lokaliai sukoncentruotas gaisro apkrovas gaisriniame skyriuje. Gaisrinio skyriaus apkrovos kategorija nustatoma pagal aukščiausią patalpos gaisriniame skyriuje gaisro apkrovos kategoriją. Šio punkto nuostatos netaikomos patalpoms, kurių plotas neviršija 200 kv. m.

*Punkto pakeitimai:*

Nr. [1-2](#), 2014-01-06, paskelbta TAR 2014-01-06, i. k. 2014-00045

## VII. GAISRO PREVENCIJA

38. Gaisro prevencijai keliami bendrieji reikalavimai:

38.1. statiniai turi būti suprojektuoti, pastatyti, įrengti ir naudojami taip, kad gaisro kilimo pavojus juose būtų kuo mažesnis. Projektuojant, statant ir naudojant statinius turi būti vertinamas gaisro pavojus iš išorės;

38.2. statinio inžinerinės sistemos turi būti suprojektuotos ir sumontuotos taip, kad būtų saugios naudoti ir nesukeltų gaisro;

38.3. židiniai, krosnys, jų dūmtraukiai ir šildymo prietaisai turi būti išdėstyti, pastatyti, įmontuoti taip, kad naudojami nesukeltų gaisro ar sprogo pavojaus.

39. Kiti gaisro prevencijos reikalavimai pateikti Bendrosiose gaisrinės saugos taisyklėse [10.1].

## VIII. STATINIŲ, STATINIŲ GAISRINIŲ SKYRIŲ ATSPARUMO UGNIAI LAIPSNIAI

40. Statiniai, statinių gaisriniai skyriai, atsižvelgiant į jų gaisro apkrovos kategorijas ir jiems statyti panaudotų konstrukcijų elementų atsparumą ugniai, skirstomi į I, II, III atsparumo ugniai laipsnio statinius, statinių gaisrinius skyrius (2 lentelė).

### Statinių, statinių gaisrinių skyrių atsparumo ugniai laipsniai

2 lentelė

Statinio atsparumo ugniai laipsnis	Gaisro apkrovos kategorija	Statinio, statinio gaisrinio skyriaus konstrukcijų elementų (turinčių ugnies atskirimo ir (ar) apsaugos funkcijas) atsparumas ugniai ne mažesnis kaip (min.)						
		gaisrinių skyrių atskirimo sienos ir perdangos	laikančiosios konstrukcijos	lauko siena	aukštų, pastogės patalpų, rūšio perdangos	stogai	laiptinės	
							vidinės sienos	laiptatakliai ir aikštelės, laiptus laikančiosios dalys
I	1	REI 180 <sup>(1)</sup>	R 120 <sup>(1)</sup>	EI 30 (o↔i) <sup>(3)</sup>	REI 90 <sup>(1)</sup>	RE 30 <sup>(4)</sup>	REI 120	R 60 <sup>(5)</sup>
	2	REI 120 <sup>(1)</sup>	R 90 <sup>(1)</sup>	EI 15 (o↔i) <sup>(3)</sup>	REI 60 <sup>(1)</sup>	RE 20 <sup>(4)</sup>	REI 90	R 60 <sup>(5)</sup>
	3	REI 90 <sup>(1)</sup>	R 60 <sup>(2)</sup>	EI 15 (o↔i) <sup>(3)</sup>	REI 45 <sup>(2)</sup>	RE 20 <sup>(4)</sup>	REI 60	R 45 <sup>(5)</sup>
II	RN	REI 60 <sup>(1)</sup>	R 45 <sup>(2)</sup>	EI 15 (o↔i) <sup>(3)</sup>	REI 20 <sup>(2)</sup>	RE 20 <sup>(4)</sup>	REI 30	R 15 <sup>(5)</sup>
III	RN	REI 30 <sup>(1)</sup>	RN					

<sup>(1)</sup> Konstrukcijoms įrengti naudojami ne žemesnės kaip A2–s3, d2 degumo klasės statybos produktai.

<sup>(2)</sup> Konstrukcijoms įrengti naudojami ne žemesnės kaip B–s3, d2 degumo klasės statybos produktai.

<sup>(3)</sup> Atsparumo ugniai reikalavimai lauko sienoms netaikomi, kai:

a) statinio aukščiausio aukšto grindų altitudė neviršija 6 m;

b) lauko sienos ir perdangos, atitinkančios 2 lentelėje nustatytus reikalavimus, įrengiamos pagal 1 paveikslė pateiktus reikalavimus (lauko sienos ir perdangos A ir (ar) B matmenys gali būti nustatomi pagal LST EN 1991-1-2 serijos standartą, kai skaičiavimams taikoma 160 °C maksimali leistina liepsnos temperatūra prie aukštesnio aukšto lango);

c) visame statinyje įrengiama stacionarioji gaisrų gesinimo sistema.

<sup>(4)</sup> Vieno aukšto statiniams, kuriuose gali būti ne daugiau kaip 100 žmonių, atsparumo ugniai reikalavimai stogui nekeliama, išskyrus teisės aktuose nustatytus atvejus. Stogą laikančiosioms konstrukcijoms (gegnėms, grebėstams ir pan.) įrengti naudojami ne žemesnės kaip B–s3, d2 degumo klasės statybos produktai.

<sup>(5)</sup> Netaikoma laiptatakliais ir aikštelėms, laiptus laikančiosioms dalims, kurios nuo kitų pastato patalpų atskirtos nustatyto atsparumo ugniai vidinėmis priešgaisrinėmis sienomis ir angų užpildais, atitinkančiais 3 lentelės reikalavimus.

RN – reikalavimai netaikomi.



*Punkto pakeitimai:*

Nr. [1-2](#), 2014-01-06, paskelbta TAR 2014-01-06, i. k. 2014-00045

41. Labai aukštų statinių konstrukcijų atsparumo ugniai reikalavimai parenkami pagal 1 gaisro apkrovos kategoriją, o aukštų statinių – pagal 1 ar 2 gaisro apkrovos kategoriją, atsižvelgiant į apskaičiuotą statinio (gaisrinio skyriaus) gaisro apkrovą.

42. I atsparumo ugniai laipsnio pastatų aukštis neribojamas, jei statinio laikančiųjų konstrukcijų atsparumas ugniai užtikrina jų mechaninį atsparumą ir pastovumą gaisro metu be jokio priešgaisrinės gelbėjimo tarnybos komandų įsikišimo sudegus visoms medžiagoms ir statybos produktams.

43. Stogai B<sub>ROOF</sub> (t1) degumo klasei priskiriami Taisyklių 4 priede nustatytais atvejais.

44. Statinių laikančiosioms konstrukcijoms, gaisro metu užtikrinančioms bendrą statinio mechaninį patvarumą ir pastovumą, priskiriama: elementai (pvz., laikančiosios sienos, rėmai, kolonos, sijos, rygeliai, santvaros, arkos, standumo diafragmos, perdangos ir kt.), konstrukcijos (konstrukciją sudaro daugiau nei vienas elementas) ir statiniai (visas statinio konstruktyvas).

45. Statinio laikančiųjų konstrukcijų atsparumas ugniai skaičiuojamas trimis sudėtingumo lygiais: elemento, konstrukcijos ir statinio. Sudėtingesnio lygio skaičiavimų rezultatai taikomi žemesnio sudėtingumo lygio konstrukcijoms: jei atlikus statinio konstrukcijos ar viso statinio konstruktyvo atsparumo ugniai skaičiavimus nustatoma, kad elementas ar konstrukcija neturi įtakos viso statinio ar jo konstrukcijos mechaniniam patvarumui ir pastovumui, – atsparumo ugniai reikalavimai šiems elementams ar konstrukcijoms netaikomi.

46. Statinių stogo ir perdangas laikančiųjų konstrukcijų (sijų, santvarų, rygelių ir kt.) laikymo geba R gali būti laikoma analogiška stogo ar perdangos atsparumui ugniai, jeigu šios konstrukcijos neturi įtakos viso statinio mechaniniam patvarumui ir pastovumui.

*Punkto pakeitimai:*

Nr. [1-2](#), 2014-01-06, paskelbta TAR 2014-01-06, i. k. 2014-00045

47. Angų (durų, vartų, langų ir liukų) užpildų atsparumas ugniai nenormuojamas, išskyrus angų užpildus priešgaisrinėse užtvartose (3 lentelė) ir teisės aktais nustatytus atvejus (pvz., kampu blokuojami pastatai).

48. Jei diegiamos konstrukcinės statinio sistemos, kurių atsparumas ugniai ir (arba) konstrukcijų degumo klasė yra nežinomi, šias charakteristikas būtina nustatyti statinio (pastato) fragmentų gaisriniais bandymais arba skaičiavimais, atliekamais vadovaujantis LST EN 1991-1-2 serijos standartais.

49. Parenkant pastato ar jų grupės gaisrinių skyrių matmenis, atstumus tarp pastatų, reikia atsižvelgti į pastato atsparumo ugniai laipsnį, paskirtį, naudotojų skaičių, gaisro apkrovos tankį, taip pat į naudojamų gaisrinės saugos ir gelbėjimo priemonių veiksmingumą, priešgaisrinės gelbėjimo tarnybos dislokacijos vietą ir technines galimybes.

## **IX. BENDRIEJI GAISRO PLITIMO RIBOJIMO REIKALAVIMAI**

50. Gaisro plitimas statiniuose ribojamas degančio ploto, degimo intensyvumo ir trukmės mažinimo priemonėmis, kurios yra:

50.1. priešgaisrinių užtvartų, neleidžiančių susidaryti pavojingiems gaisro veiksniams ir išplisti patalpoje, tarp patalpų, skirtingo gaisrinio pavojingumo (paskirties) patalpų grupių, aukštų ir gaisrinių skyrių, taip pat tarp pastatų panaudojimas;

50.2. B–s1, d0 ir žemesnės degumo klasės statybos produktų, naudojamų statinio (pastato) konstrukcijoms įrengti, ribojimas;

50.3. technologinių įrenginių sprogimo ir gaisro atžvilgiu pavojaus mažinimas statiniuose, pastatuose ir patalpose;

50.4. aprūpinimas gaisro gesinimo priemonėmis, tarp jų stacionariosiomis ir mobiliosiomis;



50.5. veiksmingas stacionariųjų gaisrų gesinimo sistemų panaudojimas, laiku suveikus gaisro aptikimo ir signalizavimo, pranešimo apie gaisrą ir evakuacijos valdymo sistemoms;

50.6. dūmų šalinimo iš patalpų sistemų panaudojimas.

## X. GAISRO PLITIMO GAISRINIAME SKYRIUJE RIBOJIMAS

51. Gaisrinio skyriaus didžiausias plotas  $F_g$  nustatomas pagal Taisyklių 3 priedą. Gaisrinio skyriaus plotas yra didžiausią plotą turintis statinio aukšto plotas. Jeigu statinyje yra susisiekiančių tarpaukštinių erdvių (atriumai, angos, 2 tipo laiptai ir pan.), nustatant statinio gaisrinio skyriaus plotą, visų susisiekiančių aukštų plotai sumuojami. Kai viršijamas didžiausias gaisrinio skyriaus plotas, turi būti formuojami du ir daugiau atskiri gaisriniai skyriai, kurie atskiriami gaisrinių skyrių atskyrimo sienomis ir (arba) perdangomis pagal 2 lentelės reikalavimus.

*Punkto pakeitimai:*

Nr. [1-2](#), 2014-01-06, paskelbta TAR 2014-01-06, i. k. 2014-00045

52. Jeigu gaisriniame skyriuje yra skirtingos paskirties arba sprogimo ir gaisro atžvilgiu pavojingų patalpų, gaisrinio skyriaus plotas nustatomas pagal daugiau kaip 50 proc. bendro patalpų ploto užimančių patalpų paskirtį. Jeigu gaisriniame skyriuje yra kelių paskirčių patalpų, neviršijančių 50 proc. bendro patalpų ploto, gaisrinio skyriaus didžiausias plotas  $F_g$  nustatomas pagal tos paskirties rodiklius, kurie užima didžiausią gaisrinio skyriaus dalį.

*Punkto pakeitimai:*

Nr. [1-2](#), 2014-01-06, paskelbta TAR 2014-01-06, i. k. 2014-00045

53. Patalpos, kuriose naudojamos degiosios dujos, įrengiamos vadovaujantis STR 2.08.01:2000 [10.11].

## XI. GAISRO PLITIMO IŠ GAISRINIO SKYRIAUS RIBOJIMAS

54. Priešgaisrinės uždvaros – nustatyto atsparumo ugniai ir degumo klasės statybinės konstrukcijos, atskiriančios patalpas tarpusavyje, atsižvelgiant į patalpų paskirtį, gaisro apkrovos tankį, pastato atsparumo ugniai laipsnį, ir skirtos gaisro ir degimo produktų plitimui iš patalpos arba gaisrinio skyriaus į kitas patalpas apriboti.

55. Priešgaisrinėms uždvaroms priskiriamos sienos, pertvaros, perdangos, stogai.

56. Priešgaisrinės uždvaros atsparumas ugniai nustatomas remiantis jos konstrukcijų elementų atsparumu ugniai:

56.1. užtveriančios dalies;

56.2. konstrukcijų, užtikrinančių uždvaros pastovumą;

56.3. konstrukcijų, į kurias uždvara remiasi;

56.4. tvirtinimo mazgų.

57. Konstrukcijų, užtikrinančių uždvaros pastovumą, taip pat konstrukcijų, į kurias uždvara remiasi, tvirtinimo tarp jų mazgų atsparumas ugniai pagal gebą R turi būti ne mažesnis už reikalaujamą priešgaisrinės uždvaros užtveriančios dalies atsparumą ugniai.

58. Nišos priešgaisrinėse uždvarose (įleidžiami elektros, gaisrinių čiaupų, šildymo kolektorių ar kt. skydeliai) neturi sumažinti priešgaisrinės uždvaros atsparumo ugniai.

59. Angų užpildų atsparumas ugniai parenkamas pagal 3 lentelę, atsižvelgiant į priešgaisrinės uždvaros atsparumą ugniai ir jos kriterijus (pvz., jeigu priešgaisrinės uždvaros atsparumas ugniai EI 60, durys turi būti EI<sub>2</sub> 30–C3 ir pan.).

**Priešgaisrinių uždvarų ir angų užpildų priešgaisrinėse uždvarose atsparumas ugniai<sup>(1)</sup>**  
3 lentelė

Priešgaisrinės užtvoros atsparumas ugniai	Durys, vartai, liukai <sup>(2)(3)(4)(5)(6)</sup>	Angų, siūlių sandarinimo priemonės	Inžinerinių tinklų kanalų ir šachtų atsparumas ugniai	Užsklandos ir konvejerio sistemų sąrankos	Langai
15	EW 20–C3	EI 15	EI 15	EI <sub>2</sub> 15	EW 20
20	EW 20–C3	EI 20	EI 20	EI <sub>2</sub> 20	EW 20
30	EW 20–C3	EI 30	EI 30	EI <sub>2</sub> 30	EW 20
45	EW 30–C3	EI 45	EI 45	EI <sub>2</sub> 30	EW 30
60	EI <sub>2</sub> 30–C3	EI 60	EI 60	EI <sub>2</sub> 45	EI <sub>2</sub> 30
90	EI <sub>2</sub> 60–C3	EI 90	EI 90	EI <sub>2</sub> 60	EI <sub>2</sub> 60
120	EI <sub>2</sub> 60–C3	EI 120	EI 120	EI <sub>2</sub> 60	EI <sub>2</sub> 60
180	EI <sub>2</sub> 60–C3	EI 180	EI 180	EI <sub>2</sub> 60	EI <sub>2</sub> 60
240	EI <sub>2</sub> 90–C3	EI 240	EI 240	EI <sub>2</sub> 90	EI <sub>2</sub> 90

<sup>(1)</sup> Leidžiama angų užpildus įrengti nenormuojamo atsparumo ugniai statinių nelaikančiose vidinėse sienose, lauko sienose ir stoguose, išskyrus teisės aktuose nustatytus atvejus.

<sup>(2)</sup> Durims, pro kurias evakuojasi ne daugiau kaip 5 žmonės, gali būti taikoma C0 klasė.

<sup>(3)</sup> Durims, pro kurias evakuojasi ne daugiau kaip 15 žmonių, gali būti taikoma C1 klasė.

<sup>(4)</sup> Pastatuose, kuriuose įrengiama stacionarioji gaisrų gesinimo sistema, liftų durų atsparumui ugniai gali būti taikoma tik E klasė.

<sup>(5)</sup> Vidinėse laiptinių sienose durų atsparumas ugniai nenormuojamas, jei durys į laiptinę veda per koridorius ar holus, kurie nuo besiribojančių patalpų atskiriami ne mažesnio kaip EI 15 atsparumo ugniai pertvaromis ir nenormuojamo atsparumo ugniai durimis. Šiuo atveju laiptinės durys turi būti ne žemesnės kaip C3Sm klasės.

<sup>(6)</sup> Priešgaisrinėse užtvorse įrengiamiems liukams ir liftų durims savaiminio užsidarymo (C klasės) reikalavimai netaikomi.

*Lentelės pakeitimai:*

Nr. [1-144](#), 2014-04-02, paskelbta TAR 2014-04-03, i. k. 2014-04078

*Punkto pakeitimai:*

Nr. [1-2](#), 2014-01-06, paskelbta TAR 2014-01-06, i. k. 2014-00045

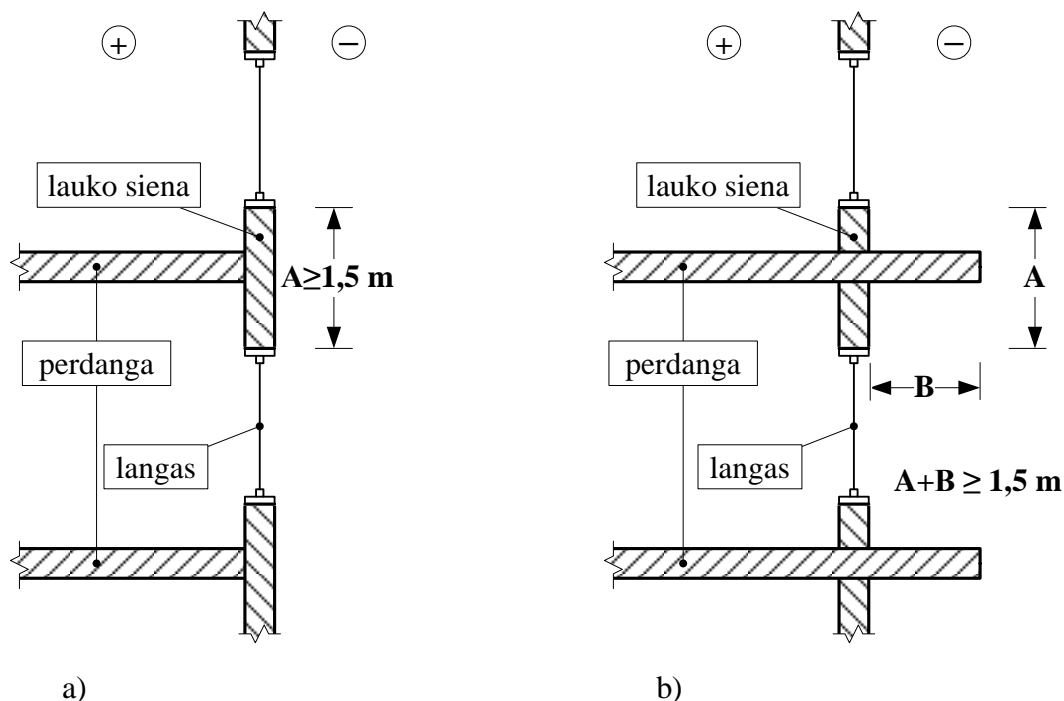
60. Priešgaisrinis šliuzas – patalpa, kurioje įrengiamos ne mažiau kaip dvi durys arba dveji vartai ir gaisro apkrova neviršija 42 MJ/kv. m. Priešgaisrinio šliuzo matmenys turi būti tokie, kad atidaromos durys arba vartai netrukdytų evakuotis. Priešgaisrinis šliuzas gali būti dviejų tipų: kai gaisro metu jame sudaromas oro viršslėgis; kai oro viršslėgis nesudaromas. Atsižvelgiant į priešgaisrinio šliuzo atsparumą ugniai, jo pertvaros ir perdangos turi būti priešgaisrinės (4 lentelė).

#### Priešgaisrinių užtvary tipai, atsižvelgiant į užtvary angose įrengtus priešgaisrinius šliuzus

4 lentelė

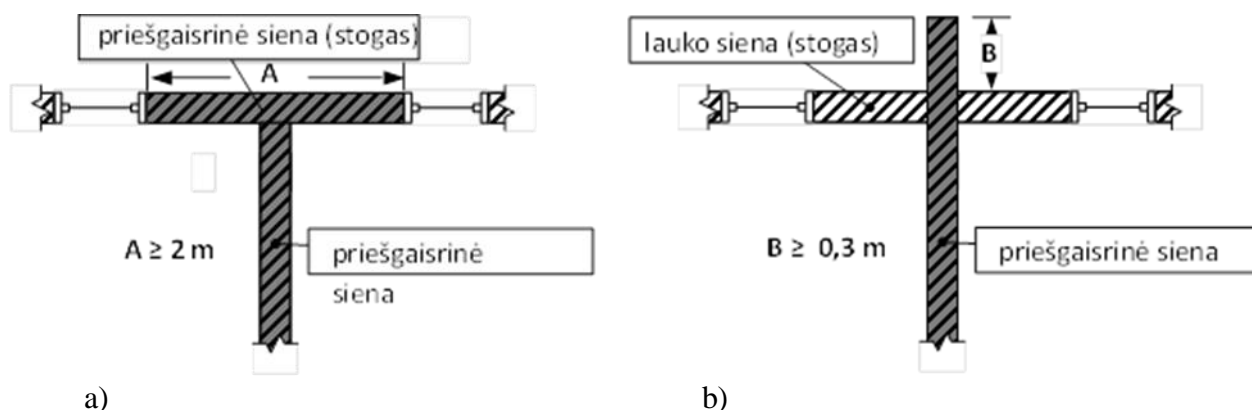
Priešgaisrinio šliuzo atsparumas ugniai	Priešgaisrinio šliuzo konstrukcijų elementų tipas ne žemesnis kaip:	
	pertvaros	perdangos
EI 45	EI 45	REI 45
EI 15	EI 15	REI 15

61. Perdangos, dalijančios statinius į gaisrinius skyrius, atitinkančios 2 lentelėje nustatytus reikalavimus, įrengiamos pagal 1 paveiksle pateiktus reikalavimus. Šio punkto nuostatos netaikytinos, jeigu visame statinyje įrengiama stacionarioji gaisrų gesinimo sistema.



1 paveikslas. Vertikalus ugnies plitimo ribojimo reikalavimai: a) statinio pjūvis; b) statinio pjūvis su išsikišančia perdanga (balkonu, lodžija ir pan.). A – lauko sienos, atitinkančios 2 lentelėje nustatytus reikalavimus, matmenys; B – perdangos, atitinkančios 2 lentelėje nustatytus reikalavimus, matmenys

62. Sienos, dalijančios statinius į gaisrinius skyrius, atitinkančios 2 lentelėje nustatytus reikalavimus, įrengiamos pagal 2 paveiksle pateiktus reikalavimus. Šio punkto nuostatos netaikytinos, jeigu visame statinyje įrengiama stacionarioji gaisrų gesinimo sistema.



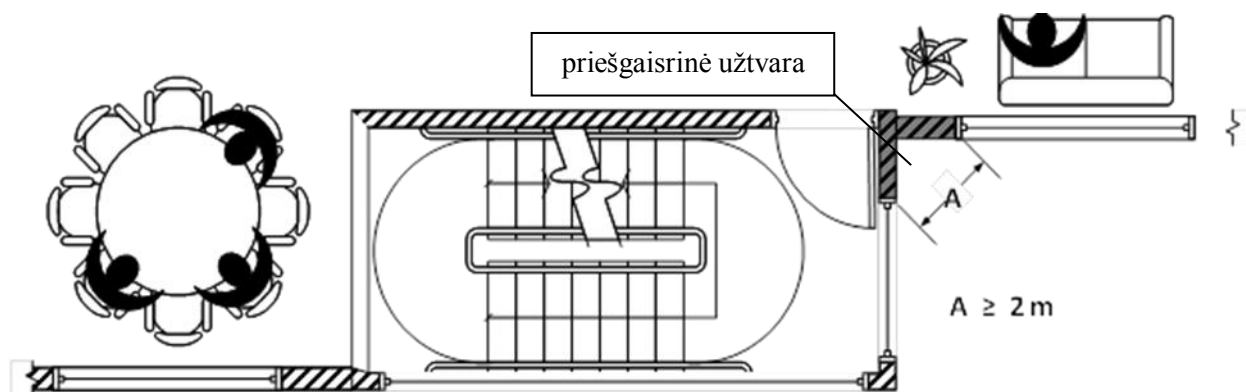
2 paveikslas. Horizontalus ugnies plitimo ribojimo reikalavimai: a) statinio plano pjūvis arba vertikalus pjūvis; b) statinio plano pjūvis arba vertikalus pjūvis su išsikišančia priešgaisrine siena. A – priešgaisrinės sienos, atitinkančios 2 lentelėje nustatytus reikalavimus, ir (ar) stogo, kuris atitinka  $B_{ROOF}(t1)$  degumo klasės reikalavimus ir yra ne mažesnio kaip 2 lentelėje nurodyto gaisrinių skyrių atskyrimo sienų ir perdangų atsparumo ugniai, minimalūs matmenys; B –

išsikišančios priešgaisrinės sienos, atitinkančios 2 lentelėje nustatytus reikalavimus, virš stogo ar sienos minimalus matmuo.

*Punkto pakeitimai:*

Nr. [1-2](#), 2014-01-06, paskelbta TAR 2014-01-06, i. k. 2014-00045

63. Naujai statomų pastatų vidiniuose kampuose įrengiamų įstiklintų laiptinių ir pastato lauko sienų ir (ar) langų atsparumas ugniai nenormuojamas, kai atstumas tarp laiptinės įstiklintos angos krašto iki patalpos įstiklintos angos yra ne mažesnis kaip 2 m (3 pav.). Kai evakuaciniams išėjimams iš kiekvieno pastato aukšto numatytos ne mažiau kaip dvi evakuavimo(si) laiptinės, šio punkto nuostatų leidžiama netaikyti.



3 paveikslas. Laiptinių lauko sienų įstiklinimas.

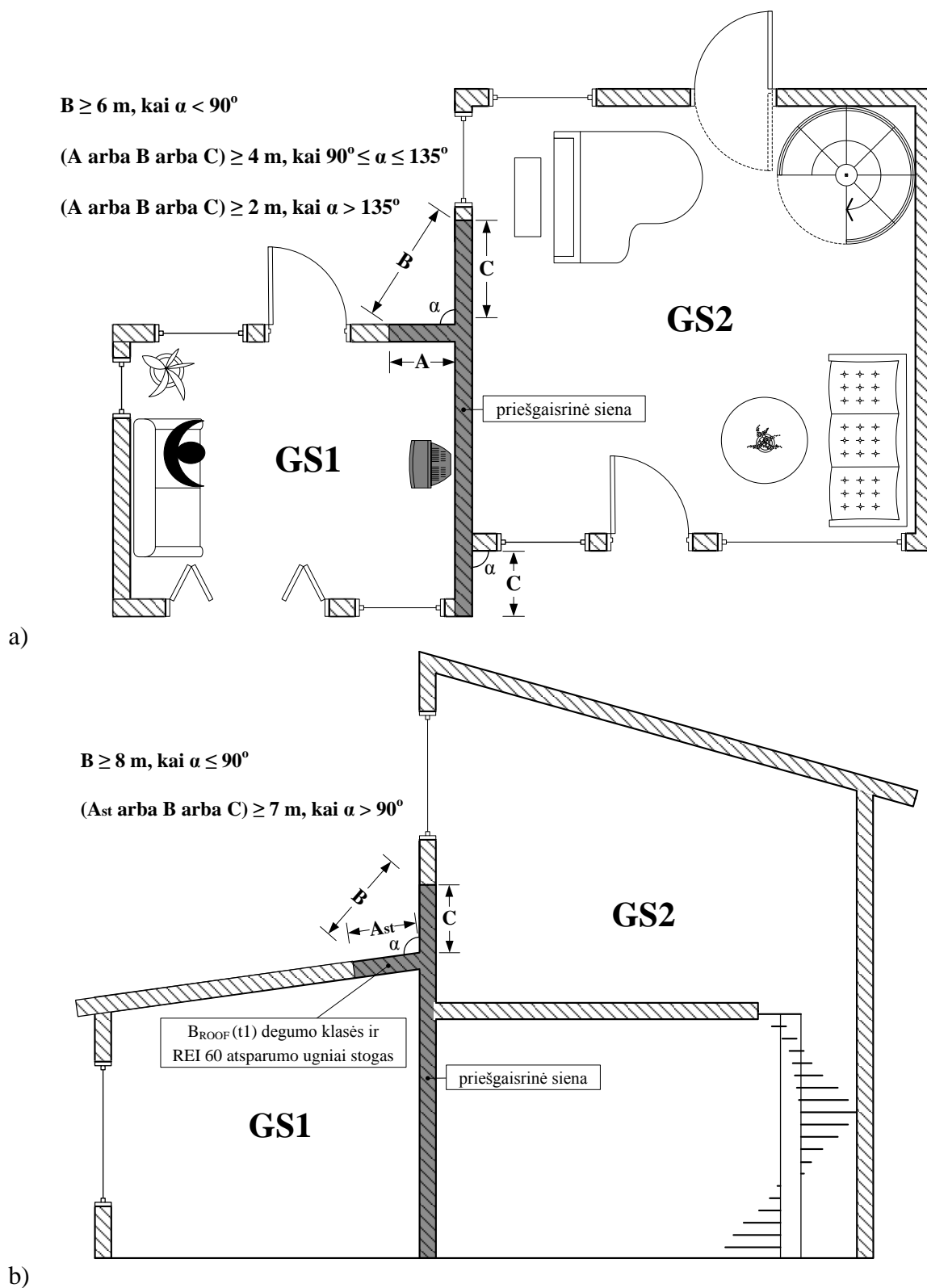
*Punkto pakeitimai:*

Nr. [1-2](#), 2014-01-06, paskelbta TAR 2014-01-06, i. k. 2014-00045

64. Sienos, dalijančios sublokuotus skirtingo aukščio ir pločio statinius į gaisrinius skyrius, atitinkančios 2 lentelėje nustatytus reikalavimus, įrengiamos pagal 4 paveiksle pateiktus reikalavimus. Langų, durų ir vartų atsparumas ugniai priešgaisrinėje sienoje parenkamas pagal 3 lentelės reikalavimus.

65. Gaisro metu angos priešgaisrinėse užtvarose turi būti uždarytos. Durys, vartai, liukai ir sklendės, kurie eksploatuojami atidaryti, turi turėti savaiminius ir (ar) automatinius uždarymo įrenginius pagal 3 lentelės reikalavimus.

66. Bendras 3 lentelėje nurodytų angų plotas priešgaisrinėse užtvarose, išskyrus lifto šachtų pertvaras, neturi viršyti 25 proc. užtvaros ploto. Jei angų užpildo atsparumas ugniai toks pats ar didesnis nei priešgaisrinės užtvaros, angų plotas priešgaisrinėse užtvarose neribojamas.



4 paveikslas. Horizontalaus ir vertikalus ugnies plitimo ribojimo reikalavimai blokuotiems statiniams: a) statinių išdėstymas plane; b) blokuojamų statinių pjūvis. GS1 – statinys, gaisrinis skyrius Nr. 1; GS2 – statinys, gaisrinis skyrius Nr. 2;  $A_{st}$  – minimalus stogo, kuris atitinka ne mažesnio kaip REI 60 atsparumo ugniai ir  $B_{ROOF}(t1)$  degumo klasės reikalavimus, matmuo; B – minimalus atstumas tarp nustatytus reikalavimus atitinkančių sienų arba sienos ir stogo; A, C –

minimalūs gaisrinius skyrius atskiriančios sienos, atitinkančios 2 lentelėje nustatytus reikalavimus, matmenys

67. Priešgaisrinėse užtvarese, skiriančiose  $A_{sg}$  ar  $B_{sg}$  kategorijų pagal sprogimo ir gaisro pavojų patalpas nuo kitų patalpų, išskyrus tos pačios kategorijos pagal sprogimo ir gaisro pavojų patalpas, turi būti įrengti EI 45 atsparumo ugniai priešgaisriniai šliuzai, kuriuose nuolat sudaromas oro viršslėgis [10.12].

*Punkto pakeitimai:*

Nr. [1-63](#), 2011-02-21, *Žin.*, 2011, Nr. 23-1137 (2011-02-24), i. k. 111231GISAK00001-63

68. Priešgaisrinės užtvaros angose, kurių negalima uždaryti priešgaisrinėmis durimis (vartais), skirtomis susisiekti tarp gretimų  $C_g$ ,  $D_g$  ar  $E_g$  kategorijų pagal sprogimo ir gaisro pavojų patalpų, būtina įrengti vandens užuolaidą. Vandens užuolaida įrengiama iš drenčerių, montuojamų abipus angos. Bendras vandens tiekimo intensyvumas turi būti ne mažesnis kaip 1 l/s tiesiniam metrui. Užuolaidos darbo laikas turi būti ne trumpesnis, kaip numatomas užpildo atsparumo ugniai laikas. Šio punkto nuostatos netaikytinos, jeigu susisiekiančiose patalpose įrengiamos stacionariosios gaisrų gesinimo sistemos [10.4].

*Punkto pakeitimai:*

Nr. [1-2](#), 2014-01-06, *paskelbta TAR 2014-01-06*, i. k. 2014-00045

69. Liftų šachtų (išskyrus atvirus liftus), kanalų, šachtų ir nišų, skirtų komunikacijoms tiesti, atsparumas ugniai turi būti parenkamas pagal 3 lentelę, atsižvelgiant į priešgaisrinių užtvarų, kurias kerta ar kitaip jungia išvardytos komunikacijos, atsparumą ugniai. Liftų šachtoms, kanalams, šachtoms ir nišoms, skirtoms komunikacijoms tiesti, atsparumo ugniai reikalavimai netaikomi, kai 124 punkte leistinos komunikacijos tiesiamos laiptinėse ar atriumuose.

*Punkto pakeitimai:*

Nr. [1-2](#), 2014-01-06, *paskelbta TAR 2014-01-06*, i. k. 2014-00045

70. Liftų šachtos atitvarinėse konstrukcijose įrengiamų liftų durų atsparumas ugniai parenkamas pagal 3 lentelės reikalavimus. Nesant galimybės įrengti priešgaisrinių lifto durų, įrengiamas išėjimas iš lifto į EI 45 priešgaisrinį šliuzą.

71. Pastatuose su neuždūmijamomis laiptinėmis liftų šachtose arba priešgaisriniame šliuze prie įėjimo į liftą turi būti sudaromas 20–50 Pa papildomas oro viršslėgis [10.12].

72. Šiukšlių išmetimo vamzdis ir liukas turi būti pagaminti iš statybos produktų, kurių degumo klasė ne žemesnė kaip A2–s3, d0.

73. Kai rūsyje ir cokoliniame aukšte įrengtos  $C_g$  kategorijos pagal sprogimo ir gaisro pavojų patalpos ir į jas tiesiogiai leidžiasi liftas, prieš liftus reikia įrengti EI 45 atsparumo ugniai priešgaisrinius šliuzus, kuriuose kilus gaisrui sudaromas oro viršslėgis.

74. Evakuacinius išėjimus į pirmą aukštą iš vestibulio, drabužinių, rūkyklų ir sanitarinio mazgo, esančių rūsyje arba cokoliniame aukšte, leidžiama įrengti be priešgaisrinio šliuzo.

75. Pastatuose įrengiami atriumai, angos ir 2 tipo laiptai nuo besiribojančių koridorių ir kitų patalpų turi būti atskirti ne mažesnio kaip EI 45 atsparumo ugniai pertvaromis ir 2 lentelėje nustatyto atsparumo ugniai perdangomis. Atriumų, angų, 2 tipo laiptų ir pagal 69 punkto reikalavimus liftų šachtų leidžiama neatskirti, kai:

75.1. gaisriniame skyriuje įrengta stacionarioji gaisrų gesinimo sistema [10.4];

75.2. gaisrinio skyriaus aukščiausio aukšto grindų altitudė neviršija 9 m, o bet kurio aukšto plotas – ne didesnis kaip 300 kv. m.

*Punkto pakeitimai:*

Nr. [1-2](#), 2014-01-06, *paskelbta TAR 2014-01-06*, i. k. 2014-00045

76. Jeigu priešgaisrines užtvaras kerta ar kitaip skirtingus gaisrinius skyrius jungia kanalai, šachtos ir degiųjų dujų, dulkių, dulkių ir oro mišinių, skysčių ir kitų medžiagų transportavimo

vamzdynai, juose turi būti įrengti automatiniai degimo produktų plitimą kanalais, šachtomis ir vamzdynais sulaikantys įrenginiai, sklendės neturi sumažinti šioms konstrukcijoms keliamų atsparumo ugniai reikalavimų.

77. Konstrukcijų vietos, pro kurias eina kabeliai, ortakiai ir vamzdynai, neturi sumažinti pačiai konstrukcijai keliamų gaisrinių reikalavimų. Angos priešgaisrinėse užtvarese, skirtos inžinerinėms komunikacijoms tiesti, turi būti užsandarintos priešgaisrinėmis sandarinimo priemonių sistemomis pagal 3 lentelės reikalavimus. Kiekvienai inžinerinei komunikacijai (kabeliams, ortakiams, vamzdynams) sandarinti turi būti naudojamos specialiai šiai inžinerinei komunikacijai skirtos sandarinimo sistemos.

## XII. GAISRO PLITIMO RIBOJIMAS PASTATO KONSTRUKCIJŲ ELEMENTAIS

78. Statinių konstrukcijoms ir (arba) jų apdailai būtina naudoti tokius statybos produktus, kurie nedidintų statinio gaisrinio pavojingumo.

79. Vidinėms sienoms, luboms ir grindims įrengti naudojami statybos produktai turi tenkinti reikalavimus, pateiktus 5 lentelėje.

80. I atsparumo ugniai laipsnio pastatų lauko sienų apdailai iš lauko draudžiama naudoti žemesnės kaip B–s3, d0 degumo klasės statybos produktus.

*Punkto pakeitimai:*

Nr. [1-2](#), 2014-01-06, paskelbta TAR 2014-01-06, i. k. 2014-00045

81. I atsparumo ugniai laipsnio P2–P3 grupės pastatų, kurių aukščiausio aukšto grindų altitudė neviršija 17 m (išskyrus vaikų darželius, lopšelius; ligoninių, klinikų, slaugos namų miegamuosius korpusus) ir I atsparumo ugniai laipsnio P1 grupės pastatų, kurių aukščiausio aukšto grindų altitudė neviršija 26,5 m (išskyrus gyvenamuosius įvairioms socialinėms grupėms skirtus pastatus: vaikų namus, prieglaudą, globos namus ir panašiai), lauko sienų apdailos fragmentams galima naudoti C–s2, d1 degumo klasės statybos produktus, jei tai sudaro iki 30 proc. kiekvienos atskiros lauko sienos (fasado) bendro ploto, ir D–s2, d2 degumo klasės statybos produktus, jei tai sudaro iki 15 proc. kiekvienos atskiros lauko sienos (fasado) bendro ploto.

82. I atsparumo ugniai laipsnio P2–P3 grupės pastatų, kurių aukščiausio aukšto grindų altitudė neviršija 17 m (išskyrus vaikų darželius, lopšelius; ligoninių, klinikų, slaugos namų miegamuosius korpusus), ir I atsparumo ugniai laipsnio P1 grupės pastatų, kurių aukščiausio aukšto grindų altitudė neviršija 26,5 m (išskyrus gyvenamuosius įvairioms socialinėms grupėms skirtus pastatus: vaikų namus, prieglaudą, globos namus ir panašiai), lauko sienas (fasadus) galima šiltinti D–s2, d2 degumo klasės statybos produktais, padengiant juos ne plonesniu kaip 6 mm (angokraščiuose – 10 mm) ne žemesnės kaip A1 degumo klasės dangos sluoksniu.

83. II atsparumo ugniai laipsnio pastatų lauko sienų apdailai ir apšiltinti iš lauko, įskaitant dvigubus (vėdinamus) fasadus, draudžiama naudoti žemesnės kaip D–s2, d1 degumo klasės statybos produktus.

**Statybos produktų, naudojamų vidinėms sienoms, luboms ir grindims įrengti, degumo klasės**

5 lentelė

Patalpos	Konstrukcijos	Statinio, statinio gaisrinio skyriaus atsparumo ugniai laipsnis		
		I	II	III
		statybos produktų degumo klasės		
Evakavimo(si) keliai (koridoriai,	sienos ir lubos	C–s1, d0	RN	RN



Patalpos	Konstrukcijos	Statinio, statinio gaisrinio skyriaus atsparumo ugniai laipsnis		
		I	II	III
		statybos produktų degumo klasės		
laiptinės, kitos patalpos ir pan.) vertinami už evakuacinio išėjimo iš patalpos, kai jais evakuojasi iki 15 žmonių	grindys	D <sub>FL-s1</sub>	RN	RN
Evakavimo(s) keliai (koridoriai, laiptinės, kitos patalpos ir pan.) vertinami už evakuacinio išėjimo iš patalpos, kai jais evakuojasi nuo 15 iki 50 žmonių	sienos ir lubos	B-s1, d0 <sup>(2)</sup>	C-s1, d0	RN
	grindys	B <sub>FL-s1</sub>	D <sub>FL-s1</sub>	RN
Evakavimo(s) keliai (koridoriai, laiptinės, kitos patalpos ir pan.) vertinami už evakuacinio išėjimo iš patalpos, kai jais evakuojasi 50 ir daugiau žmonių	sienos ir lubos	A2-s1, d0 <sup>(3)</sup>	B-s1, d0 <sup>(2)</sup>	C-s1, d0
	grindys	A2 <sub>FL-s1</sub>	B <sub>FL-s1</sub>	C <sub>FL-s1</sub>
Patalpos, kuriose gali būti iki 15 žmonių	sienos ir lubos	C-s1, d0	D-s2, d2 <sup>(1)</sup>	RN
	grindys	D <sub>FL-s1</sub>	RN	RN
Patalpos, kuriose gali būti nuo 15 iki 50 žmonių	sienos ir lubos	B-s1, d0 <sup>(2)</sup>	C-s1, d0	RN
	grindys	B <sub>FL-s1</sub>	D <sub>FL-s1</sub>	RN
Patalpos, kuriose gali būti nuo 50 iki 600 daugiau žmonių	sienos ir lubos	A2-s1, d0 <sup>(3)</sup>	B-s1, d0 <sup>(2)</sup>	C-s1, d0
	grindys	B <sub>FL-s1</sub>	B <sub>FL-s1</sub>	C <sub>FL-s1</sub>
Patalpos, kuriose gali būti 600 ir daugiau žmonių	sienos ir lubos	A2-s1, d0	B-s1, d0	B-s1, d0
	grindys	A2 <sub>FL-s1</sub>	B <sub>FL-s1</sub>	B <sub>FL-s1</sub>
Vaikų darželiai, lopšeliai, ligoninės, ligoninės, klinikos, poliklinikos, sanatorijos, reabilitacijos centrai, specialiųjų įstaigų sveikatos apsaugos pastatai, gydyklų pastatai, medicininės priežiūros įstaigų slaugos namai	sienos ir lubos	A2-s1, d0 <sup>(3)</sup>	B-s1, d0 <sup>(2)</sup>	B-s1, d0 <sup>(2)</sup>
	grindys	B <sub>FL-s1</sub>	B <sub>FL-s1</sub>	B <sub>FL-s1</sub>
Gyvenamosios patalpos	sienos ir lubos	B-s1, d0 <sup>(2)</sup>	RN	RN
	grindys	RN	RN	RN
Techninės nišos, šachtos, taip pat erdvės virš kabamųjų lubų ar po dvigubomis grindimis ir pan.	sienos ir lubos	B-s1, d0	D-s2, d2	RN
	grindys	A2 <sub>FL-s1</sub>	D <sub>FL-s1</sub>	RN
A <sub>sg</sub> , B <sub>sg</sub> kategorijų gamybos ir sandėliavimo patalpos	sienos ir lubos	A2-s1, d0	B-s1, d0	B-s1, d0
	grindys	A2 <sub>FL-s1</sub>	A2 <sub>FL-s1</sub>	A2 <sub>FL-s1</sub>
C <sub>g</sub> , D <sub>g</sub> , E <sub>g</sub> kategorijų gamybos ir sandėliavimo patalpos	sienos ir lubos	B-s2, d2	D-s2, d2	D-s2, d2 <sup>(1)</sup>
	grindys	D <sub>FL-s1</sub>	D <sub>FL-s1</sub>	-
Rūsiai ir buitinio aptarnavimo patalpos	sienos ir lubos	B-s1, d0	B-s1, d0	B-s1, d0 <sup>(1)</sup>
	grindys	D <sub>FL-s1</sub>	D <sub>FL-s1</sub>	D <sub>FL-s1</sub>

Patalpos	Konstrukcijos	Statinio, statinio gaisrinio skyriaus atsparumo ugniai laipsnis		
		I	II	III
		statybos produktų degumo klasės		
	šildymo įrenginių patalpų grindys	A2 <sub>FL</sub> -s1	A2 <sub>FL</sub> -s1	A2 <sub>FL</sub> -s1
Pirtis (sauna)	sienos ir lubos	D-s2, d2	D-s2, d2	D-s2, d2 <sup>(1)</sup>
	grindys	RN	RN	RN

<sup>(1)</sup> Sienų paviršiai iki 15 proc. kiekvieno paviršiaus plokštumos ploto atskirai gali būti dengiami statybos produktais, kuriems degumo reikalavimai nekeliami.

<sup>(2)</sup> Sienų paviršiai iki 30 proc. kiekvieno paviršiaus plokštumos ploto atskirai gali būti dengiami D-s2, d2 degumo klasės statybos produktais.

<sup>(3)</sup> Sienų paviršiai iki 30 proc. kiekvieno paviršiaus plokštumos ploto atskirai gali būti dengiami B-s1, d0 degumo klasės statybos produktais.

RN – reikalavimai nekeliami.

84. I atsparumo ugniai laipsnio pastatų dvigubiems (vėdinamiems) fasadams įrengti naudojamų statybos produktų degumo klasės parenkamos pagal aukščiausio aukšto grindų altitudę:

84.1. aukštiesiems ir labai aukštiesiems statiniams turi būti naudojami ne žemesnės kaip A2-s2, d0 degumo klasės statybos produktai;

84.2. kitiems statiniams turi būti naudojami ne žemesnės kaip B-s3, d0 degumo klasės statybos produktai.

*Papunkčio pakeitimai:*

Nr. [1-2](#), 2014-01-06, paskelbta TAR 2014-01-06, i. k. 2014-00045

85. Gaisro plitimas gali būti ribojamas žemesnės degumo klasės statybos produktus, naudojamus statinio konstrukcijoms (lauko ir vidinėms), dengiant mažesnio gaisrinio pavojingumo statybos produktais.

86. Konstrukcijos turi būti pastatytos taip, kad gaisras ir jo produktai neplistų pastatų konstrukcijų viduje.

87. Dvigubų grindų karkasas patalpose, kuriose vienu metu būna daugiau kaip 15 žmonių, turi būti iš ne žemesnės kaip A2-s3, d2 degumo klasės statybos produktų.

88. Pastatuose įrengiamų dvigubų grindų evakuavimo(si) keliuose atsparumas ugniai turi būti ne mažesnis kaip: RE 30, kai jomis evakuojasi 50 ir daugiau žmonių; R 15, kai jomis evakuojasi 15 ir daugiau žmonių; nenormuojamo atsparumo ugniai, kai jomis evakuojasi mažiau kaip 15 žmonių.

89. Jei statybos produktų gaisrinis pavojingumas yra mažinamas naudojant priešgaisrines dangas (antipirenus, dažus, lakus, pastas ir kt.), šių dangų techniniuose reikalavimuose turi būti nurodytas jų keitimo arba atnaujinimo periodiškumas, atsižvelgiant į eksploataavimo sąlygas. Draudžiama juos naudoti tose vietose, kur nėra galimybės jų periodiškai keisti arba atnaujinti.

90. Priešgaisrinės pertvaros, skiriančios patalpas su kabamosiomis lubomis, turi atskirti erdvę tarp patalpų su kabamosiomis lubomis ir perdangos (stogo). Erdvėje virš kabamųjų lubų negalima tiesti vamzdinių ir kanalų, skirtų sprogimui ar gaisrui pavojingoms medžiagoms tiekti.

91. Draudžiama kabamasias lubas ir dvigubas grindis ar įgilinimus grindyse įrengti A<sub>sg</sub> ir B<sub>sg</sub> kategorijų pagal sprogimo ir gaisro pavojų patalpose.

### XIII. GAISRO PLITIMO Į GRETIMUS PASTATUS RIBOJIMAS

92. Gaisro plitimas į gretimus pastatus ribojamas, užtikrinant saugius atstumus tarp pastatų lauko sienų (toliau – priešgaisrinis atstumas), nustatomus pagal 6 lentelę.

### Minimalūs priešgaisriniai atstumai tarp pastatų

6 lentelė

Pastato atsparumo ugniai laipsnis	Atstumas (m) iki gretimų pastatų, kurių atsparumo ugniai laipsnis		
	I	II	III
I	6	8	10
II	8	8	10
III	10	10	15

93. Jei pastatuose yra daugiau kaip 1 m išsikišančių konstrukcijų, pagamintų iš B– s3, d2 ar žemesnės degumo klasės statybos produktų, priešgaisrinis atstumas nustatomas tarp šių konstrukcijų išsikišusių dalių. Kitos priešgaisrinių atstumų tarp pastatų nustatymo sąlygos:

93.1. priešgaisriniai atstumai tarp pastatų, esančių tame pačiame ar skirtinguose sklypuose, gali būti neišlaikomi, kai jų užstatymo plotas, įvertinant ir neužstatytą žemės plotą tarp jų, neviršija tos pačios paskirties pastatams nustatyto gaisrinio skyriaus ploto. Neužstatytas žemės plotas tarp pastatų skaičiuojamas nuo pastato iki gretimą pastatą norminiu atstumu nutolusių tolimiausių vietų (toliau – neužstatytas žemės plotas);

93.2. priešgaisriniai atstumai tarp P.1.1, P.1.2 ir P.2.21 grupės pastatų ir kitokios paskirties pastatų viename sklype nenormuojami;

*Papunkčio pakeitimai:*

Nr. [1-2](#), 2014-01-06, paskelbta TAR 2014-01-06, i. k. 2014-00045

93.3. priešgaisriniai atstumai tarp P.1.1, P.1.2 ir P.2.21 grupės pastatų, esančių skirtinguose žemės sklypuose, gali būti neišlaikomi, kai jų užstatymo plotas, įvertinant ir neužstatytą žemės plotą tarp jų, neviršija P.1.1 grupės pastatams nustatyto gaisrinio skyriaus ploto. Šio punkto nuostatos taikytinos ir kitokios paskirties pastatams, esantiems P.1.1, P.1.2 ir P.2.21 grupės pastatų skirtinguose sklypuose;

*Papunkčio pakeitimai:*

Nr. [1-2](#), 2014-01-06, paskelbta TAR 2014-01-06, i. k. 2014-00045

93.4. priešgaisrinį atstumą tarp pastatų, kurių priešpriešinėse lauko sienose nėra langų arba besiribojančiuose pastatuose yra stacionarioji gaisrų gesinimo sistema, arba besiribojančių pastatų gaisro apkrova neviršija 200 MJ/kv. m, arba gaisrinių žarnų ilgis nuo artimiausio vandens šaltinio (gaisrinio hidranto, vandens rezervuaro ar pan.) iki tolimiausio gaisro židinio pastate neviršija 100 m, leidžiama sumažinti 20 proc.

94. Jei priešgaisrinis atstumas tarp pastatų yra mažesnis už reikalaujamą, gaisro plitimas ribojamas priešgaisrinėmis uždvaromis, kurios atskiria gretimus pastatus ir savo konstrukcijos ypatumais užtikrina, kad kilus gaisrui vienoje priešgaisrinės uždvaros pusėje, jis neišplistų į už jos esantį gretimą pastatą (toliau – priešgaisrinė siena (ekranas)).

95. Reikalavimai priešgaisrinėms sienoms (ekranams) tarp atskirų pastatų pateikti 7 lentelėje. Priešgaisrinių sienų (ekranų) matmenys turi būti ne mažesni kaip didesniojo pastato išoriniai matmenys arba matmenys parenkami pagal gaisrinių skyrių atskyrimo reikalavimus (4 paveikslas). Priešgaisrinės sienos (ekranai) turi būti iš ne žemesnės kaip A2–s2, d0 degumo klasės statybos produktų.

### Priešgaisrinės sienos (ekrano) atsparumas ugniai

7 lentelė

Pastato atsparumo ugniai laipsnis
-----------------------------------

	I			II	III
	gaisro apkrovos kategorija				
	1	2	3		
<b>Priešgaisrinės sienos (ekrano) atsparumas ugniai EI–M arba REI ne mažesnis kaip (min.)<sup>(1)</sup></b>	180	120	90	60	30

<sup>(1)</sup> Priešgaisrinės sienos (ekrano) atsparumas ugniai, saugant skirtingo atsparumo ugniai laipsnio pastatus, parenkamas pagal aukštesnį atsparumo ugniai laipsnį turintį pastatą.

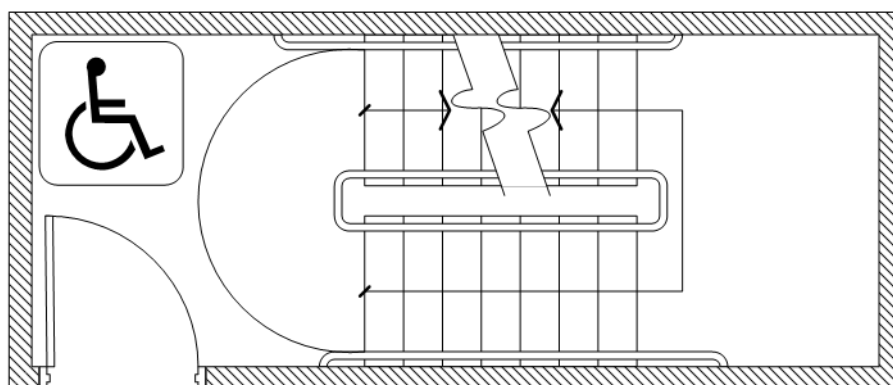
*Punkto pakeitimai:*

Nr. [1-2](#), 2014-01-06, paskelbta TAR 2014-01-06, i. k. 2014-00045

#### XIV. ŽMONIŲ EVAKAVIMAS(IS)

96. Žmonių saugumas judant keliu iki evakuacinių išėjimų ir tarp jų (toliau – evakavimo(si) kelias) užtikrinamas planinėmis, ergonominėmis, konstrukcinėmis, inžinerinėmis techninėmis ir organizacinėmis priemonėmis.

97. Pastatuose, kurie pritaikyti fiziškai ir psichiškai neįgalių asmenų (toliau – neįgalieji) reikmėms, žmonių evakavimui(si) taikomi papildomi reikalavimai [10.9]. Atsižvelgiant į neįgaliųjų, kurie savarankiškai negali evakuotis, skaičių, pastato aukšte turi būti įrengtos saugos zonos. Saugos zonos gali būti įrengtos laiptinėse (žr. 5 paveikslą), priešgaisriniuose šliuzuose, perėjose į neuždūmijamas laiptines. Saugos zona taip pat gali būti įrengiama perskiriant aukštą ne mažesnio kaip EI 45 atsparumo ugniai pertvara taip, kad saugos zona susisiektų su evakuacine laiptine. Vienai neįgaliojo vežimėlio vietai turi būti įrengta ne mažesnė kaip 1200×850 mm dydžio aikštelė. Aikštelės neįgaliųjų vežimėliams neturi susiaurinti evakavimo(si) kelių norminio pločio.



5 paveikslas. Saugos zonos neįgaliesiems evakuoti įrengimas laiptinėje

*Punkto pakeitimai:*

Nr. [1-2](#), 2014-01-06, paskelbta TAR 2014-01-06, i. k. 2014-00045

98. Nustatant evakavimo(si) kelių apsaugą, turi būti užtikrintas saugus žmonių evakavimas(is), atsižvelgiant į patalpų, išeinančių į evakavimo(si) kelią, paskirtį, evakuojamųjų skaičių, pastato atsparumo ugniai laipsnį ir evakuacinių išėjimų iš aukšto ir pastato skaičių.

99. Evakavimo(si) kelias – kelias, vedantis iš patalpų:

99.1. pirmame aukšte: tiesiai į lauką arba koridoriumi, vestibuliu, laiptine į lauką;

99.2. bet kuriame aukšte (išskyrus pirmą): koridoriumi, holu, eksploatuojamu stogu į laiptinę arba tiesiai į ją. Evakavimo(si) kelias iš laiptinės turi vesti tiesiai į lauką arba per vestibulį, atskirtą nuo koridorių pertvaromis ir durimis, tiesiai į lauką;

99.3. į gretimą tame pat aukšte esančią pagal sprogimo ir gaisro pavojų nepavojingą gaisrinį skyrių ar patalpą, turinčią pirmiau nurodytus evakavimo(si) kelius.

100. Avarinis išėjimas – kelias, vedantis iš patalpų:

100.1. į atvirą lauko balkoną arba lodžiją su ne mažesnio kaip 1,2 m pločio akliniu ne mažesnio kaip EI 45 atsparumo ugniai tarpšieniu nuo balkono (lodžijos) krašto iki lango angos arba ne mažesniu kaip 1,6 m pločio tarpšieniu tarp langų, esančių balkono (lodžijos) sienoje;

100.2. į atvirą ne siauresnę kaip 0,6 m pločio perėją į priblokuotą gyvenamosios paskirties trijų ir daugiau butų daugiabučių pastatų sekciją arba į priblokuotą atskirą gaisrinį skyrių per lauko zoną;

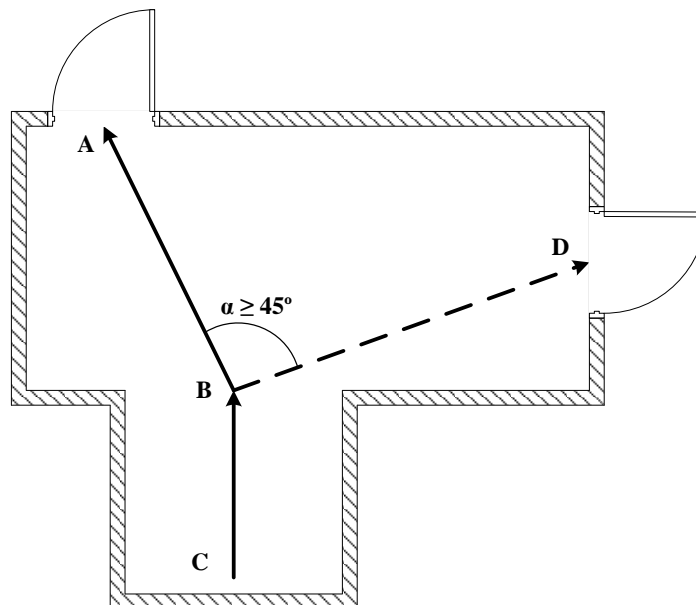
100.3. į balkoną arba lodžiją, turinčią kopėčias, jungiančias skirtinguose aukštuose esančius balkonus arba lodžijas;

100.4. į gretimą tame pat aukšte esančią pagal sprogimo ir gaisro pavojų nepavojingą patalpą, balkoną arba lodžiją, turinčią LST EN 341 serijos standarto reikalavimus atitinkančius asmeninius nusileidimo įtaisus, kuriais visi žmonės saugiai gali išsigelbėti patys.

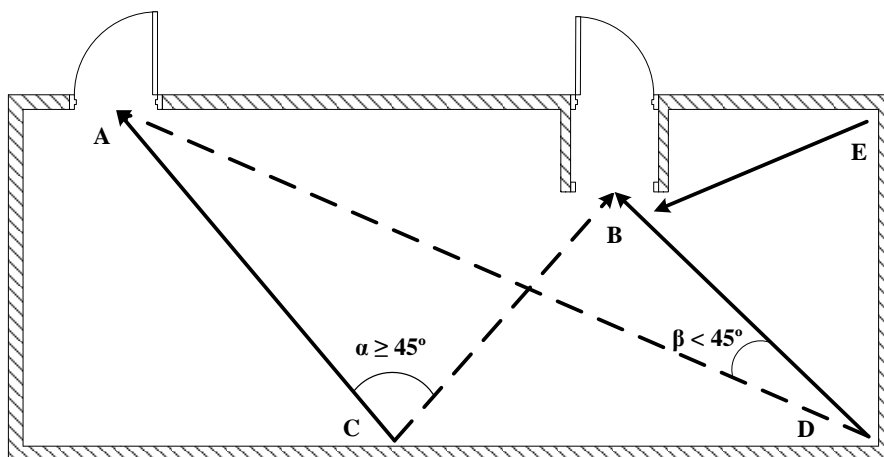
101. Įrengiant evakavimo(si) kelius per dvi laiptines į bendrą vestibulį, viena iš laiptinių, be išėjimo į vestibulį, privalo turėti tiesioginį išėjimą į lauką.

102. Iš kiekvieno pastato aukšto turi būti ne mažiau kaip du evakavimo(si) keliai. Iš antro ir aukštesnių aukštų evakavimo(si) keliai įrengiami per dvi atskirose šachtose esančias laiptines. Evakuaciniai išėjimai turi būti atitolę vienas nuo kito. Minimalus atstumas tarp labiausiai nutolusių išėjimų iš pastato ( $l$ ) nustatomas pagal formulę:  $l \geq 1.5\sqrt{P}$ , kur  $P$  – patalpos perimetras.

103. Patalpoje įrengiant du evakavimo(si) kelius, tarp skirtingų evakavimo(si) kelių iš patalpos turi būti ne mažesnis kaip  $45^\circ$  kampas. Evakavimo(si) kelio, kuris neatitinka minėto reikalavimo, norminis ilgis mažinamas perpus. Šio punkto įgyvendinimo paaiškinimai pateikti 6 ir 7 paveiksluose.



6 paveikslas. Žmonių evakavimo(si) kelių iš patalpos reikalavimų įgyvendinimo pavyzdys: tarp skirtingų evakavimo(si) kelių iš patalpos turi būti ne mažesnis kaip  $45^\circ$  kampas ( $ABD \alpha \geq 45^\circ$ ); CBA ar CBD (bet kuris trumpesnis) kelias neturi viršyti norminio evakavimo(si) kelio ilgio patalpoje; CB aklakelis neturi viršyti pusės norminio evakavimo(si) kelio ilgio patalpoje



7 paveikslas. Žmonių evakavimo(si) kelių iš patalpos reikalavimų įgyvendinimo pavyzdys: iš taško C yra du evakavimo(si) keliai, nes  $\alpha \geq 45^\circ$ ; CA ar CB (bet kuris trumpesnis) kelias neturi viršyti norminio evakavimo(si) kelio ilgio patalpoje; iš taško D tėra vienas evakavimo(si) kelias, nes  $\beta < 45^\circ$ ; iš taško E taip pat tėra vienas evakavimo(si) kelias

104. Įrengiant du evakavimo(si) kelius, kiekvienas iš jų turi užtikrinti saugų visų patalpoje, aukšte ar pastate esančių žmonių evakavimą(si). Esant daugiau kaip dviem evakavimo(si) keliams, saugus visų žmonių, esančių patalpoje, aukšte ar pastate, evakavimas(is) turi būti užtikrinamas visais evakavimo(si) keliais, atsižvelgiant į tai, kad kiekvienas iš šių evakavimo(si) kelių gali būti užkirstas gaisro metu.

105. Leidžiama vieną evakavimo(si) kelią įrengti:

105.1. iš P.1.4 grupės patalpų, kuriose vienu metu gali būti ne daugiau kaip 10 žmonių;

105.2. iš rūšio ar cokolinio aukšto, kai jame vienu metu gali būti ne daugiau kaip 15 žmonių. Kai rūsyje ar cokoliniame aukšte būna nuo 6 iki 15 žmonių, reikia numatyti papildomą avarinį išėjimą į lauką vertikaliomis kopėčiomis pro  $0,6 \times 0,8$  m dydžio liuką arba  $0,75 \times 1,5$  m dydžio pritaikytą išlipti langą;

105.3. iš patalpų, kuriose vienu metu gali būti ne daugiau kaip 50 žmonių ir kai tolimiausia vieta nuo išėjimo nutolusi ne daugiau kaip 25 m;

105.4. iš  $A_{sg}$  ir  $B_{sg}$  kategorijoms pagal sprogimo ir gaisro pavojų priskiriamų patalpų, kai jose būna ne daugiau kaip 5 žmonės;

105.5.  $C_g$  kategorijai pagal sprogimo ir gaisro pavojų priskiriamų patalpų, kai jose būna ne daugiau kaip 25 žmonės arba patalpos plotas yra ne didesnis kaip 1000 kv. m;

105.6. *Neteko galios nuo 2014-02-03*

*Papunkčio naikinimas:*

Nr. [1-2](#), 2014-01-06, paskelbta TAR 2014-01-06, i. k. 2014-00045

105.7. iš P.1.1, P.1.2, P.2.2–P.2.6, P.2.10–P.2.21 grupės pastatų, kai pastato aukščiausio aukšto grindų altitudė neviršija 6 m, o žmonių aukšte, kuriame įrengiamas vienas evakavimo(si) kelias, yra ne daugiau kaip 20;

*Papunkčio pakeitimai:*

Nr. [1-2](#), 2014-01-06, paskelbta TAR 2014-01-06, i. k. 2014-00045

105.8. *Neteko galios nuo 2014-02-03*

*Papunkčio naikinimas:*

Nr. [1-2](#), 2014-01-06, paskelbta TAR 2014-01-06, i. k. 2014-00045

105.9. iš P.1.3 grupės pastatuose įrengtų butų per du aukštus (lygius), kai buto aukščiausio aukšto (lygio) grindų altitudė viršija 15 m, evakuaciniai išėjimai rengiami iš kiekvieno buto aukšto (lygio).

106. Išėjimo keliai, neatitinkantys reikalavimų evakavimo(si) keliams, gali būti vertinami kaip avariniai, siekiant padidinti žmonių saugumą gaisro metu. Projektuojant avariniai išėjimai nevertinami kaip evakavimo(si) keliai.

107. Evakuacinių išėjimų iš pastato skaičius turi būti ne mažesnis kaip evakavimo(si) kelių iš bet kurio aukšto skaičius.

108. Evakuacinių išėjimų iš pastato plotis (žmonių srauto pralaidumas) turi būti ne mažesnis už evakavimo(si) kelių iš bet kurio aukšto (ar kelių aukštų, kurie sujungti atriumais, angomis ir 2 tipo laiptais) plotį (žmonių srauto pralaidumą).

109. Evakavimo(si) keliai iš rūšio ir cokolinio aukšto turi būti tiesiai į lauką. Laiptai, vedantys į pirmo aukšto patalpas iš rūšio arba cokolinio aukšto, kuriame yra C<sub>g</sub> kategorijai pagal sprogimo ir gaisro pavojų priskiriamų patalpų, turi būti atskirti 2 lentelėje nurodytomis atsparumo ugniai vidinėmis sienomis ir perdangomis, o prieš laiptus turi būti įrengtas priešgaisrinis EI 45 atsparumo ugniai šliuzas, kuriame kilus gaisrui sudaromas oro viršslėgis.

110. Evakavimo(si) kelių grindys turi būti lygios, o slenksčiai gali būti tik durų angose. Durų angoje esančio slenksčio aukštis turi būti ne didesnis kaip 15 cm. Leidžiamas grindų aukščių skirtumas – ne mažesnis kaip 45 cm, įrengiant ne mažiau kaip 3 pakopas. Evakavimo(si) kelių grindų nuolydis leidžiamas ne didesnis kaip 1:6.

111. Evakavimo(si) keliuose draudžiama įrengti laiptus, turinčius skirtingą pakopų aukštį ar plotį.

112. Evakuacinių išėjimų durų užraktai parenkami vadovaujantis LST EN 179 ir LST EN 1125 serijos standartų reikalavimais. Evakuacinių išėjimų durų, pro kurias evakuojasi 50 ir daugiau žmonių, evakuaciniai užraktai parenkami pagal LST EN 179 serijos standarto reikalavimus, atitinkamai durų, pro kurias evakuojasi 200 ir daugiau žmonių, – pagal LST EN 1125 standarto serijos reikalavimus. Visais atvejais evakavimo(si) kelių iš pastatų išorinės evakuacinės durys privalo turėti užraktus arba uždarymo mechanizmus, atidaromus iš vidaus.

*Punkto pakeitimai:*

*Nr. 1-2, 2014-01-06, paskelbta TAR 2014-01-06, i. k. 2014-00045*

113. Evakuacinių išėjimų durų spynos turi būti ne aukščiau kaip 1000 mm nuo grindų, o rankenos – ne aukščiau kaip 1100 mm.

114. Išėjimai pro sukamąsias, suveriamąsias, slankiojančiąsias ir pakeliamąsias duris bei vartus nevertinami kaip evakuaciniai gaisro metu. Evakuaciniuose išėjimuose gali būti naudojamos suveriamosios ir slankiojančiosios durys bei vartai, jei gaisro atveju užtikrinamas automatinis durų atsidarymas nuo nepriklausomo elektros šaltinio, išskyrus priešgaisrinių užtvarų duris ir vartus. Šiame punkte nurodytoms durims užraktai gali būti parenkami neatsižvelgiant į LST EN 179 ir LST EN 1125 serijos standartų reikalavimus.

115. Naudojant dvivėres evakuacinių išėjimų duris, atidaromos dalies (toliau – varčia) plotis turi būti ne mažesnis kaip 1200 mm. Dvivėrių durų pagrindinės varčios plotis turi būti ne mažesnis kaip 900 mm.

116. Evakavimo(si) kelių koridoriuose neleidžiama įrengti sieninių spintų, išskyrus spintas inžinerinėms sistemoms ir gaisriniams čiaupams.

117. Evakuacinių išėjimų durų varčia turi atsidaryti evakuacijos kryptimi, o jos plotis turi būti ne mažesnis kaip:

117.1. 0,8 m, kai pro ją evakuojasi ne daugiau kaip 15 žmonių;

117.2. 0,9 m, kai pro ją evakuojasi nuo 15 iki 50 žmonių;

117.3. 1,2 m, kai pro ją evakuojasi 50 ir daugiau žmonių.

118. Leidžiama projektuoti duris, atidaromas į patalpų vidų:

118.1. jei pro jas evakuojasi ne daugiau kaip 15 žmonių;



118.2. sandėliuose, kurių plotas ne didesnis kaip 200 kv. m;

118.3. išėjimuose ant stogo, kai durys nėra skirtos žmonėms evakuoti(s);

118.4. voniose, tualetuose, lodžijose ir balkonuose, jei jie nenaudojami patekti į neuždūmijamą laiptinę.

119. Evakavimo(si) keliuose praeigos aukštis ir durų varčia turi būti ne žemesni kaip 2 m. Rūsio, cokolinio, techninio aukšto ir kitų patalpų, kuriose žmonių būna ne nuolat arba gali būti ne daugiau kaip 5 žmonės, praeigos ir durų varčios aukštį leidžiama sumažinti iki 1,9 m, o pastogės ir vedančios ant stogo durų varčios – iki 1,5 m.

120. Evakavimo(si) kelių plotis turi būti ne mažesnis kaip 1 m, išskyrus durų varčios plotį. Jeigu durys atsidaro į bendro naudojimo koridorių, evakavimo(si) kelio plotis koridoriumi laikomas sumažėjusiu per pusę durų varčios pločio, jei jos yra vienoje koridoriaus pusėje, ir per visą durų varčios plotį, jei jos yra abiejose koridoriaus pusėse.

121. Evakuoti(s) skirtų laiptinių ir vestibulių lauko durų varčia neturi būti siauresnė už laiptų plotį. Evakuoti(s) skirtų laiptinių atidaroma durų varčia turi nesusiaurinti normatyvinio laiptų ir jų aikštelių pločio. Neįgaliesiems įrengiami keltuvai turi nesusiaurinti evakavimo(si) kelių pločio.

122. Evakavimo(si) keliuose draudžiama įrengti veidrodžius, durų imitaciją.

123. Evakavimo(si) keliuose esančios priešgaisrinių šliuzų, kuriuose kilus gaisrui nesudaromas oro viršslėgis, liftų holų, laiptinių, vestibulių, holų durys turi būti priešdūminės, ne žemesnės kaip C3S<sub>m</sub> klasės. Šio punkto nuostatos netaikomos durims, atskiriančioms patalpas, kuriose gaisro apkrova viršija 250 MJ/kv. m, kai šių durų atsparumas ugniai parenkamas pagal Taisyklių 3 lentelės reikalavimus.

*Punkto pakeitimai:*

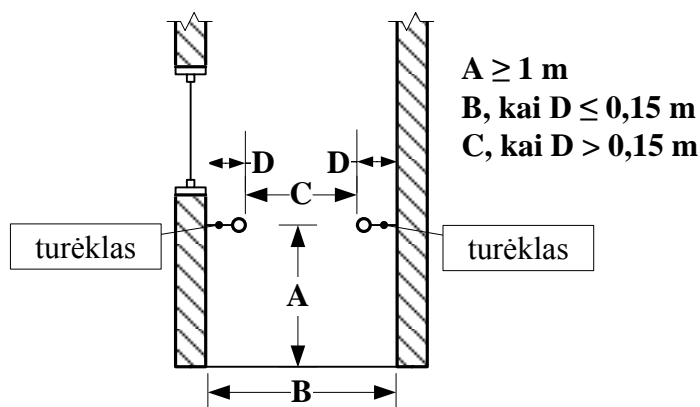
Nr. [1-2](#), 2014-01-06, paskelbta TAR 2014-01-06, i. k. 2014-00045

124. Evakuoti(s) skirtose laiptinėse draudžiama įrengti bet kokios kitos paskirties patalpas, pramoninį dujotiekį [10.11] ir garotiekį, degių skysčių vamzdžius, tranzitinius elektros kabelius, elektros kabelius ir laidus (išskyrus elektros instaliaciją laiptinėms ir koridoriams apšviesti, elektros apskaitos skydelius), krovinius liftus ir išėjimus iš jų, šiuokščių šalinimo vamzdžius, taip pat įrenginius, sienos plokštumoje išsikišančius žemiau kaip 2,2 m nuo laiptų aikštelių ir jų pakopų. Pastatų, kurių aukščiausio aukšto grindų altitudė neviršija 26,5 m, evakuoti(s) skirtose laiptinėse leidžiama įrengti ugniagesių ir keleivinius liftus, šiuokščių šalinimo vamzdžius, butų elektros instaliaciją.

*Punkto pakeitimai:*

Nr. [1-2](#), 2014-01-06, paskelbta TAR 2014-01-06, i. k. 2014-00045

125. Evakavimo(si) kelių, kuriuose įrengiami turėklai, plotis nustatomas pagal 8 paveikslą.



8 paveikslas. Evakavimo(si) kelių plotis. A – turėklo įrengimo aukštis; B, C – evakavimo(si) kelio plotis; D – atstumas nuo sienos iki turėklo krašto

126. Neuždūmijamose laiptinėse liftus įrengti draudžiama.

127. Žmonėms evakuoti(s) skirti laiptai ir laiptinės skirstomi į tipus:

127.1. laiptų tipai:

127.1.1. 1 tipo – vidiniai, įrengti laiptinėse;

127.1.2. 2 tipo – vidiniai, atviri;

127.1.3. 3 tipo – lauko, atviri;

127.2. įprastų laiptinių tipai:

127.2.1. L1 – su įstiklintomis angomis kiekvieno aukšto lauko sienose;

127.2.2. L2 – natūraliai apšviestos per įstiklintas angas stoge;

127.3. neuždūmijamų laiptinių tipai:

127.3.1. N1 – įėjimas į laiptinę iš aukšto per lauko zoną atviromis perėjomis. Perėja per oro zoną turi būti neuždūmijama;

127.3.2. N2 – gaisro metu laiptinėje sudaromas oro viršslėgis;

127.3.3. N3 – išėjimas į laiptinę iš aukšto per priešgaisrinį šliuzą su oro viršslėgiu jame.

128. Evakuoti(s) skirtų laiptų aikštelių plotis turi būti ne mažesnis už laiptų plotį. Tarp laiptakių turi būti ne mažesni kaip 50 mm tarpai, skirti gaisrinėms žarnoms nutempti, arba laiptinėje įrengtas sausvamzdis su ranka valdomomis sklendėmis ir jungiamosiomis movomis 52 mm gaisrinėms žarnoms prijungti ir gaisro metu lengvai nuimamomis aklėmis ant movų.

*Punkto pakeitimai:*

*Nr. 1-2, 2014-01-06, paskelbta TAR 2014-01-06, i. k. 2014-00045*

129. Į liftus ir kitas mechanizuotas priemones žmonėms pervežti projektuojant evakavimo(si) kelius neatsižvelgiama. Jei eskalatoriai numatomi žmonėms evakuoti(s), juos reikia projektuoti pagal laiptams nustatytus reikalavimus.

130. Pastatų evakavimo(si) keliuose draudžiama naudoti 2 ir 3 tipo laiptus, išskyrus teisės aktuose nustatytus atvejus.

131. Evakavimo(si) 2 tipo laiptais kelio ilgis nustatomas dauginant laiptų aukštį iš trijų.

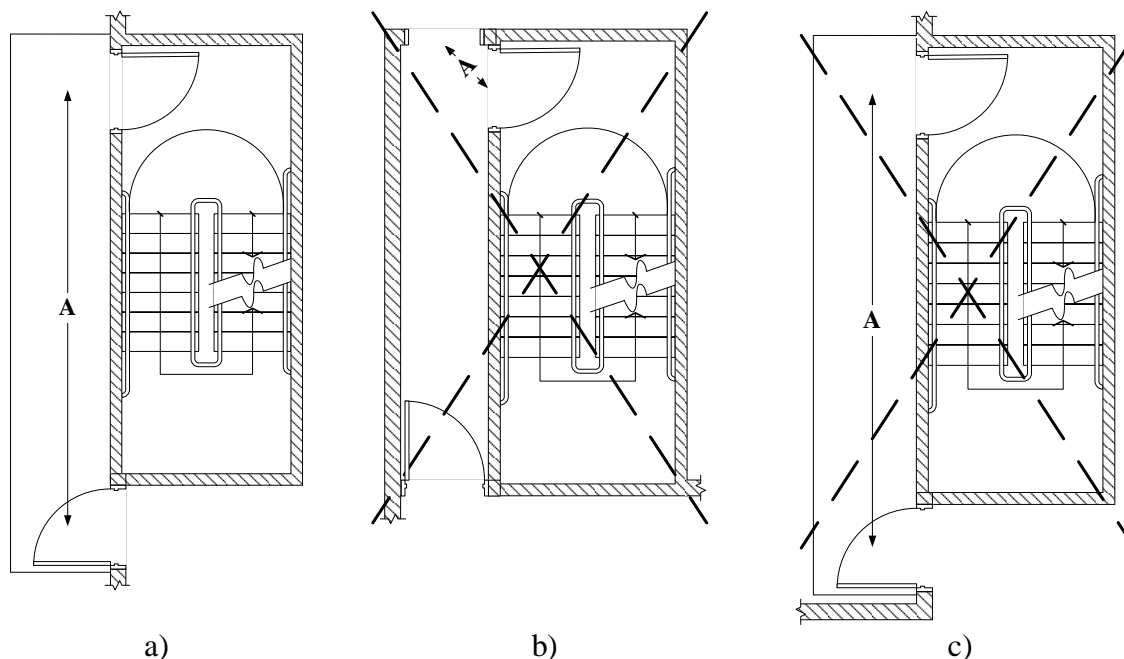
132. 3 tipo laiptai turi būti įrengiami iš ne žemesnės kaip A2– s3, d2 degumo klasės statybos produktų ir statomi prie pastato lauko sienų, kurių atsparumas ugniai ne mažesnis kaip EI 30, o plotis bent po 1 m didesnis už išorinius laiptų matmenis. 3 tipo laiptus, neatsižvelgiant į pastato lauko sienos atsparumą ugniai, leidžiama įrengti, kai jie statomi ne mažesniu kaip 4 m atstumu nuo pastato lauko sienos.

133. 3 tipo laiptai turi turėti aikšteles evakuacinių išėjimų aukštyje, ne mažesnio kaip 1,2 m aukščio apsauginius turėklus. Laiptų nuolydis turi būti ne didesnis kaip 1:1, plotis – ne mažesnis kaip 0,85 m. Durys išeiti į šiuos laiptus turi atsidaryti iš patalpų vidaus.

134. Laiptinių vidinėse sienose draudžiama įrengti angas (išskyrus duris). Laiptinių viršutiniuose aukštuose, bet ne rečiau kaip kas 5 aukštai, turi būti numatyti ne mažesni kaip 1,2 kv. m atidaromi langai dūmams išleisti.

135. Laiptinės, neturinčios natūralaus apšvietimo, privalo būti N tipo (neuždūmijamos).

136. Neuždūmijamos laiptinės pirmame aukšte turi turėti tiesioginį išėjimą į lauką. N1 tipo neuždūmijamos laiptinės su pirmu aukštu gali turėti ryšį tik per lauką. N1 tipo laiptinių įrengimo pavyzdžiai pateikti 9 paveiksle.



9 paveikslas. Perėjos į N1 tipo laiptinę per neuždūnijamą zoną įrengimo pavyzdžiai: a) teisingai įrengta perėja; b) neteisingai įrengta perėja, nes neuždūnijama zona per maža; c) neteisingai įrengta perėja, nes ji įrengta pastato sienų vidiniame kampe

137. N2 tipo laiptinių lauko sienose įrengiami langai turi būti nevarstomi.

138. Aukštuose ir labai aukštuose statiniuose, N2 tipo neuždūnijamos laiptinės su oro viršslėgiu suskirstomos į sekcijas ne mažesnio kaip EI 45 atsparumo ugniai pertvaromis, kurios įrengiamos viduriniame pastato aukšte, tačiau ne rečiau kaip kas dešimt pastato aukštų. Oro viršslėgis sekcijos viršutinėje dalyje turi būti ne didesnis kaip 150 Pa, o apatinėje – ne mažesnis kaip 20 Pa (kai įėjimo į laiptinę iš aukšto, kuriame kilo gaisras, ir išėjimo į lauką iš laiptinės dvi durys yra atviros). Oro viršslėgio ventiliatorių našumas, šachtų ir vožtuvų skerspjūviai nustatomi skaičiavimais [10.12].

139. Aukštuose ir labai aukštuose statiniuose su neuždūnijamomis laiptinėmis būtina numatyti dūmų pašalinimą iš kiekvieno aukšto koridorių.

140. Pastato koridoriai turi būti kas 60 metrų suskirstyti ne mažesnio kaip EI 15 atsparumo ugniai pertvaromis su ne žemesnės kaip C3S<sub>m</sub> klasės priešdūminėmis durimis.

*Punkto pakeitimai:*

Nr. [1-2](#), 2014-01-06, paskelbta TAR 2014-01-06, i. k. 2014-00045

141. Įėjimus į neuždūnijamas laiptines draudžiama projektuoti per liftų holus (išskyrus atvejus, kai liftų šachtose įrengiamos EI<sub>2</sub> 30 atsparumo ugniai durys). Balkonai, koridoriai ar galerijos, vedančios į neuždūnijamas N1 tipo laiptines, draudžiama projektuoti pastato lauko sienų vidaus kampuose.

142. Balkonai, koridoriai ar galerijos, vedančios į neuždūnijamas N1 tipo laiptines, turi būti ne siauresnės kaip 1,2 m ir turėti 1,2 m aukščio apsauginę tvorelę. Atstumas tarp durų, skiriančių lauką ir patalpas, matuojant tarp durų angų centrų, turi būti ne mažesnis kaip 2,5 m.

143. Statiniuose liftų valdymas kilus gaisrui turi būti įrengiamas vadovaujantis LST EN 81-73 serijos standartų reikalavimais. Viena lifto skirtoji aikštelė projektuojama pirmame aukšte tik tuo atveju, kai išėjimas iš lifto pirmame aukšte veda į EI 45 priešgaisrinį šliuzą, iš kurio įrengtas išėjimas tiesiai į lauką. Kai minėtas priešgaisrinis šliuzas nenumatomas ir (ar) iš jo nėra išėjimo tiesiai į lauką, vadovaujantis LST EN 81-73 serijos standartų reikalavimais, turi būti įrengiamos pagrindinė ir atsarginė skirtosios aikštelės. Šio punkto nuostatos netaikomos ugniagesių liftams.

144. Pastatuose, kurių aukščiausio aukšto grindų altitudė neviršija 26,5 m, keleiviniai liftai, įrengti laiptinėse, gali būti atitveriami nenormuojamo atsparumo ugniai atitvaromis ir durimis, tačiau iš ne žemesnės kaip A2–s3, d2 degumo klasės statybos produktų.

145. Pastatuose ir visuomeninės paskirties inžineriniuose statiniuose, išskyrus P.1.1, P.1.2 ir P.1.3 grupės pastatus, kai juose vienu metu gali būti daugiau kaip 100 žmonių, turi būti įrengta perspėjimo apie gaisrą ir evakavimo(si) valdymo sistema. Pranešimo būdas nustatomas atsižvelgiant į pastato paskirtį, tūrinio planavimo ir konstrukcinius ypatumus. Perspėjimo apie gaisrą ir evakavimo(si) valdymo sistemos reikalavimai pateikti Taisyklių 5 priede.

146. Žmonėms gelbėti skirtos priemonės, neatitinkančios reikalavimų, organizuojant ir projektuojant evakavimą(si) iš visų patalpų ir pastatų, neįvertinamos.

## XV. GAISRO GESINIMAS IR GELBĖJIMO DARBAI

147. Gaisro gesinimas ir gelbėjimo darbai užtikrinami konstrukcinėmis, tūrinio suplanavimo, inžinerinėmis techninėmis ir organizacinėmis priemonėmis. Prie jų priskiriama:

147.1. gaisrų gesinimo ir gelbėjimo automobilių įvažiavimo ir privažiavimo prie objekto kelių, sujungtų su funkciniais įvažiavimo ir privažiavimo keliais, arba specialių kelių įrengimas;

147.2. lauko gaisrinių laiptų ir lifto, turinčio ugniagesių pervežimo režimą, įrengimas ir specialių automobilinių keltuvų, skirtų priešgaisrinės gelbėjimo tarnybos personalui ir gaisrų gesinimo ir gelbėjimo įrangai pakelti į reikiamą aukštą ar ant pastato stogo, įsigijimas;

147.3. gaisrinio vandentiekio, sujungto su buitiniu vandentikiu, arba specialaus vandentiekio, o prireikus – sausvamzdžių ir gaisrinių (vandens) rezervuarų įrengimas;

147.4. ugniagesių gelbėtojų judėjimo kelių pastato viduje apsauga nuo dūmų;

147.5. asmeninės ir kolektyvinės žmonių apsaugos priemonės (esant būtinybei);

147.6. priešgaisrinės gelbėjimo tarnybos, turinčios gaisrų gesinimo ir gelbėjimo technikos ir pakankamai ugniagesių gelbėtojų, veiklos organizavimas, atsižvelgiant į gaisro gesinimo statiniuose, esančiuose padalinio aptarnavimo zonoje, sąlygas ir ypatumus.

148. Prie kiekvieno statinio, gaisro gesinimo šaltinio ir gaisrinio hidranto turi būti įrengti tinkami keliai gaisrų gesinimo ir gelbėjimo automobiliams privažiuoti. Kelių, skirtų gaisrų gesinimo ir gelbėjimo automobiliams privažiuoti, projektavimo reikalavimai:

148.1. privažiuoti prie pastatų, gaisro gesinimo šaltinio ir gaisrinio hidranto turi būti naudojamos motorizuoto susisiekimo gatvės ir keliai, įvairių tipų eismo zonos ir aikštės, atitinkančios teisės aktų nustatytus reikalavimus [10.10] ir pritaikytos kelio dangos [10.14];

*Papunkčio pakeitimai:*

Nr. [1-2](#), 2014-01-06, paskelbta TAR 2014-01-06, i. k. 2014-00045

148.2. kelias privažiuoti prie pastatų, kurių aukščiausio aukšto grindų altitudė mažesnė arba lygi 15 m, gali būti įrengiamas ne didesniu kaip 25 m atstumu iki pastatų;

148.3. keliai privažiuoti prie pastatų, kurių aukščiausio aukšto grindų altitudė viršija 15 m, turi būti įrengiami iš dviejų išilginių pastato pusių, kad ugniagesiai gelbėtojai automobilineis kopėčiomis ir (arba) automobilineis keltuvais, atsižvelgiant į jų technines galimybes, patektų į visus pastato langus ir avarinius išėjimus;

*Papunkčio pakeitimai:*

Nr. [1-2](#), 2014-01-06, paskelbta TAR 2014-01-06, i. k. 2014-00045

148.4. keliai privažiuoti prie pastatų gali būti įrengiami tik iš vienos išilginės pastato pusės, jei iš jos per kiekvieno aukšto langus ugniagesiai gelbėtojai automobilineis kopėčiomis ir (arba) automobilineis keltuvais, atsižvelgiant į jų technines galimybes galės patekti į visas kiekvieno aukšto patalpas ir avarinius išėjimus;

*Papunkčio pakeitimai:*

Nr. [1-2](#), 2014-01-06, paskelbta TAR 2014-01-06, i. k. 2014-00045

148.5. turi būti numatyti keliai įvažiuoti į uždarus ar pusiau uždarus kiemus, kai juose esančių pastatų aukščiausio aukšto grindų altitudė viršija 15 m. Keliai įvažiuoti į uždarą kiemą įrengiami ne rečiau kaip kas 800 m išorinio statinio perimetro ilgio;

148.6. kelių plotis turi būti ne mažesnis kaip 3,5 m, aukštis – ne mažesnis kaip 4,5 m;

148.7. ties statiniais, kurių aukščiausio aukšto grindų altitudė mažesnė arba lygi 15 m, aklakelis turi baigtis ne mažesne kaip 12×12 m aikštele, o ties statiniais, kurių aukščiausio aukšto grindų altitudė didesnė kaip 15 m, aklakelis turi baigtis 16×16 m aikštele;

148.8. automobilinems kopėčioms ir (arba) automobilinems keltuvams pastatyti prie pastatų, kurių aukščiausio aukšto grindų altitudė didesnė kaip 15 m, atsižvelgiant į statinio aukštį ir automobilinems kopėčių ir (arba) automobilinems keltuvams technines galimybes, 7–16 m atstumu iki pastato turi būti įrengta ne siauresnė kaip 6 m pločio važiuojamoji dalis arba 16×16 m dydžio aikštelė. Įrengiant 6 m pločio važiuojamąją dalį arba 16×16 m dydžio aikštelę, atstumai iki pastato gali būti nustatomi atsižvelgiant į priešgaisrinės gelbėjimo tarnybos operacijų rajone turimų automobilinems kopėčių ir (arba) automobilinems keltuvams technines galimybes;

*Papunkčio pakeitimai:*

Nr. [1-2](#), 2014-01-06, paskelbta TAR 2014-01-06, i. k. 2014-00045

Nr. [1-35](#), 2014-01-29, paskelbta TAR 2014-01-31, i. k. 2014-00848

Nr. [1-144](#), 2014-04-02, paskelbta TAR 2014-04-03, i. k. 2014-04078

148.9. tarp statinių ir kelių gaisrų gesinimo ir gelbėjimo automobiliams privažiuoti negali būti sodinami medžiai ar statomos kitos kliūtys;

148.10. aikštelės ir keliai gaisrų gesinimo ir gelbėjimo automobiliams privažiuoti turi būti visada laisvi, tam užtikrinti būtina statyti specialius ženklus ir aptvarus (iki 20 cm aukščio);

148.11. gaisrų gesinimo ir gelbėjimo automobiliams privažiuoti prie statinių leidžiama panaudoti priestatų eksploatuojamus stogus, kurie įrengiami atsižvelgiant į gaisrų gesinimo ir gelbėjimo automobilių sukiamą apkrovą.

149. Naujai statomi pastatai, kurių aukščiausio aukšto grindų altitudė viršija 15 m, turi būti statomi priešgaisrinės gelbėjimo tarnybos, turinčios automobilinems kopėčias ir (arba) automobilinems keltuvams operacijų rajone. Šio punkto nuostatos netaikomos pastatams, kuriuose įrengiami ugniagesių liftai pagal LST EN 81-72 serijos standartų reikalavimus.

*Punkto pakeitimai:*

Nr. [1-2](#), 2014-01-06, paskelbta TAR 2014-01-06, i. k. 2014-00045

150. Pastatuose, kurių aukštis nuo žemės paviršiaus altitudės iki stogo karnizo arba lauko sienos viršaus (parapeto) yra didesnis kaip 10 m, būtina numatyti tinkamus vidinius ir išorinius išėjimus ugniagesiams gelbėtojams ant stogo.

151. Vidinis išėjimas ant stogo kelias įrengiamas iš laiptinės tiesiogiai, o pastatų, kurių pastogė naudojama ir yra apšiltinta, pastogėje įrengiami išėjimų keliai ant stogo stacionariosiomis kopėčiomis pro ne mažesnius kaip 0,6×0,8 m liukus, duris arba langus. Išoriniai išėjimai ant stogo keliai įrengiami 3 tipo laiptais arba stacionariosiomis lauko kopėčiomis.

152. Vidinių išėjimų ant stogo kelių skaičius numatomas ne mažiau kaip vienas 2000 (ar mažesniais) kv. m pastato stogo plotui. Išoriniai išėjimai ant stogo keliai įrengiami nesant galimybės įrengti pakankamai vidinių išėjimų ant stogo kelių. Išorinių išėjimų ant stogo kelių skaičius numatomas ne mažiau kaip vienas 150 (ar mažesniais) kv. m pastato perimetro ilgiui.

153. Leidžiama neįrengti išorinio išėjimo kelio ant pastato pagrindinio fasado stogo stacionariosiomis lauko kopėčiomis, jei pastato plotis ne didesnis kaip 150 m, o priešingoje pagrindiniam fasadui pusėje yra lauko gaisrinis vandentiekis su hidrantais.

154. Vienaukščiuose pastatuose, kurių stogo plotas ne didesnis kaip 100 kv. m, išėjimo ant stogo kelio įrengti nebūtina.



155. Pakilti ant pastatų stogų, kurių aukštis nuo žemės paviršiaus altitudės iki karnizo arba lauko sienos viršaus (parapeto) didesnis kaip 10 m, tačiau neviršija 20 m, ir kur stogų aukščių skirtumas nuo 1 iki 20 m, turi būti naudojamos stacionariosios vertikalios kopėčios. Pakilti ant aukštesnių nei 20 m pastatų stogų ir ten, kur stogų aukščių skirtumai didesni kaip 20 m, naudojami 3 tipo laiptai su nuolydžiu (ne didesniu kaip 6:1). Minėtos kopėčios ir laiptai turi būti įrengiami iš ne žemesnės kaip A2–s3, d2 degumo klasės statybos produktų ir montuojami ne arčiau kaip 1 m nuo langų.

156. Jei stogų aukščiai skiriasi daugiau kaip 1 m, perėjai nuo vieno stogo ant kito būtina įrengti stacionariašias kopėčias. Šių kopėčių įrengti nebūtina, jeigu stogų aukščių skirtumas didesnis kaip 10 m, o kiekviena didesnė kaip 100 kv. m stogo ploto dalis turi atskirą izeiti ant stogo kelią.

157. Gaisrui gesinti ir gelbėjimo darbams atlikti turi būti naudojami ne mažesnio kaip 1 m pločio 3 tipo laiptai su nuolydžiu (ne didesniu kaip 6:1) arba ne mažesnio kaip 0,7 m pločio vertikalios kopėčios.

158. Vidiniai izeiti ant stogo arba į pastogę keliai iš laiptinių turi būti laiptais su aikštelėmis prieš išėjimus pro ne mažesnes kaip 0,75×1,5 m duris. Pastatuose, kurių aukščiausio aukšto grindų altitudė mažesnė kaip 15 m, leidžiama įrengti vidinius izeiti ant stogo arba į pastogę kelius iš laiptinės pro ne mažesnius kaip 0,6×0,8 m liukus stacionariosiomis kopėčiomis. Šios kopėčios turi būti įrengiamos iš ne žemesnės kaip A2–s3, d2 degumo klasės statybos produktų.

159. Techniniuose aukštuose, techniniuose pogrindžiuose ir techninėse pastogėse praeigos aukštis turi būti ne mažesnis kaip 1,8 m, pastogėse išilgai pastato – ne mažesnis kaip 1,6 m. Praeigos plotis turi būti ne mažesnis kaip 1,2 m. Ne ilgesnėse kaip 2 m atkarpose leidžiama praeigos aukštį sumažinti iki 1,2 m, o plotį – iki 0,9 m.

160. Pastatuose su mansardomis pastoges atitveriančiose konstrukcijose reikia įrengti ne mažesnius kaip 0,6×0,8 m liukus.

161. Aukštuose ir labai aukštuose pastatuose, kiekviename gaisriniame skyriuje būtina įrengti ne mažiau kaip vieną ugniagesių liftą pagal LST EN 81-72 serijos standartų reikalavimus.

162. Ugniagesių liftai įrengiami šachtose su atitveriančiosiomis konstrukcijomis, turinčiomis ne mažesnę kaip REI 120 atsparumą ugniai ir ne mažesnio kaip EI 60 atsparumo ugniai duris. Jeigu gaisriniai skyriai projektuojami vienas ant kito, jiems ugniagesių liftas gali būti bendras, tačiau jo šachtos atitveriančiosios konstrukcijos turi būti ne mažesnio atsparumo ugniai kaip priešgaisrinės perdangos, skiriančios tuos gaisrinius skyrius.

163. Išėjimas iš ugniagesių lifto turi būti į EI 45 atsparumo ugniai priešgaisrinį šliuzą gaisro metu. Išėjimas iš ugniagesių lifto priešgaisrinio šliuzo pirmame aukšte turi būti įrengiamas tiesiai į lauką arba į atvirą balkoną, koridorių, galeriją, vedančią į neuždūmijamą N1 tipo laiptinę.

*Punkto pakeitimai:*

*Nr. 1-2, 2014-01-06, paskelbta TAR 2014-01-06, i. k. 2014-00045*

164. Labai aukštuose pastatuose ugniagesių liftų kabina turi būti ne mažesnė kaip 1100 mm pločio ir 2100 mm gylio, o vardinė apkrova – 1000 kg.

165. Turi būti numatomas ugniagesių lifto autonominis elektros energijos šaltinis, užtikrinantis lifto darbą ne mažiau kaip 1 val.

166. Pastate turi būti numatytos priemonės (grindų nuolydis, trapai, borteliai ir kt.), neleidžiančios vandeniui, naudojamam gaisrui gesinti, patekti į ugniagesių lifto šachtą.

167. Pastatuose, kurių aukštis nuo žemės paviršiaus altitudės iki karnizo arba lauko sienos viršaus (parapeto) didesnis kaip 10 m, o stogo nuolydis – iki 12 proc., taip pat pastatuose, kurių aukštis iki karnizo didesnis kaip 7 m, o stogo nuolydis didesnis kaip 12 proc., būtina ant stogo įrengti ne žemesnę kaip 0,6 m tvorelę arba parapetą. Neatsižvelgiant į pastato aukštį, 1,2 m aukščio tvorelė įrengiama ant eksploatuojamų plokščių stogų, balkonuose, lodžijose, lauko galerijose, atviruose lauko laiptuose, laiptinių maršuose ir aikštelėse.

## PASTATŲ IR PATALPŲ KATEGORIJOS PAGAL SPROGIMO IR GAISRO PAVOJŲ

1. Pastatai ir patalpos pagal sproginimo ir gaisro pavojų skirstomi į  $A_{sg}$ ,  $B_{sg}$ ,  $C_g$ ,  $D_g$ ,  $E_g$  kategorijas. Šios kategorijos netaikomos sproginiosiems medžiagoms gaminti ir saugoti.

2. Pastatų ir patalpų kategorijos pagal sproginimo ir gaisro pavojų nustatomos statinio projekto technologinėje dalyje, atsižvelgiant į patalpoje esančių ar technologiniame procese naudojamų medžiagų gaisrinio pavojingumo rodiklius ir kieki, technologinių procesų ypatumus.

3. Patalpų kategorijos pagal sproginimo ir gaisro pavojų, atsižvelgiant į jose esančias ar naudojamas medžiagas ir jų charakteristikas, pateiktos 1 lentelėje.

### Patalpų kategorijos pagal sproginimo ir gaisro pavojų

1 lentelė

Patalpos kategorija	Medžiagų, esančių patalpoje ar naudojamų technologiniame procese, apibūdinimas
$A_{sg}$	Ypač degios dujos, degūs, labai degūs ir ypač degūs skysčiai, kurių pliūpsnio temperatūra neviršija 28 °C, kai naudojama jų tiek, kad užsidegus sproginam garų ar dujų ir oro mišiniui, patalpoje susidaro didesnis kaip 5 kPa sproginimo momentinis viršslėgis. Medžiagos, kurios sproginsta ir dega, sąveikaudamos su vandeniu, deguonimi ar viena su kita, kai naudojama jų tiek, kad įvykus sproginimui patalpoje susidaro didesnis kaip 5 kPa sproginimo momentinis viršslėgis.
$B_{sg}$	Degios dulkės arba pluoštas, degūs ir labai degūs skysčiai, kurių pliūpsnio temperatūra 28 °C ir aukštesnė, degūs skysčiai, įkaitinti iki jų pliūpsnio temperatūros ir daugiau, degūs skysčiai, kurie kilus avarijai gali sudaryti sproginus aerzolius, kai naudojama jų tiek, kad užsidegus sproginam dulkių ar garų ir oro mišiniui, patalpoje susidaro didesnis kaip 5 kPa sproginimo momentinis viršslėgis.
$C_g$	Degūs ir labai degūs skysčiai, degios ir sunkiai degios kietos medžiagos (taip pat dulkės ir pluoštas); medžiagos, kurios dega tik sąveikaudamos su vandeniu, deguonimi ar viena su kita, jei patalpa nepriskiriama $A_{sg}$ ir $B_{sg}$ kategorijoms ir kai medžiagų naudojama tiek, kad gaisro apkrova patalpoje didesnė arba lygi 42 MJ/kv. m.
$D_g$	Karštos, įkaitusios, išlydytos nedegios medžiagos; medžiagos, kurias apdorojant išspinduliuojama šiluma, išskiriamos kibirkštys ar liepsna; degios dujos, skysčiai ir kietos medžiagos, kurios naudojamos kaip kuras arba sunaikinamos deginant.
$E_g$	Nedegios medžiagos arba patalpos, kuriose gaisro apkrova mažesnė kaip 42 MJ/kv. m.

4. Visoms gaisrinio skyriaus patalpoms nustatoma bendra kategorija pagal sproginimo ir gaisro pavojų (2 lentelė).

5. Technologinio proceso ir patalpos, kurioje jis vyksta, kategorija nustatoma vadovaujantis Taisyklių reikalavimais, standartais ir kitais metodiniais dokumentais.

6. Pastatų ar gaisrinių skyrių, kuriuose gali įvykti sproginimas arba gaisras, kategorijos nustatomos pagal 2 lentelėje pateiktus kriterijus.



**Pastatų kategorijos pagal sprogimo ir gaisro pavojų**

2 lentelė

<b>Pastato ar gaisrinio skyriaus kategorija</b>	<b>Pastatų ar gaisrinių skyrių kategorijos pagal sprogimo ir gaisro pavojų nustatymo kriterijai</b>
A <sub>sg</sub>	Kai pastate esančių A <sub>sg</sub> kategorijos patalpų bendras plotas viršija 5 proc. viso pastato patalpų ploto arba užima daugiau nei 200 kv. m. Leidžiama nepriskirti pastato A <sub>sg</sub> kategorijai, jeigu A <sub>sg</sub> kategorijos patalpų bendras plotas neviršija 25 proc. pastato ploto (bet ne didesnis kaip 1000 kv. m) ir šiose patalpose įrengiama stacionarioji gaisrų gesinimo sistema [10.4].
B <sub>sg</sub>	Kai pastatas nepriskiriamas A <sub>sg</sub> kategorijai, o pastate esančių A <sub>sg</sub> ir B <sub>sg</sub> kategorijų patalpų bendras plotas viršija 5 proc. pastato patalpų ploto arba užima daugiau nei 200 kv. m. Leidžiama nepriskirti pastato B <sub>sg</sub> kategorijai, jeigu A <sub>sg</sub> ir B <sub>sg</sub> kategorijos patalpų bendras plotas neviršija 25 proc. pastato ploto (bet ne didesnis kaip 1000 kv. m) ir šiose patalpose įrengiama stacionarioji gaisrų gesinimo sistema [10.4].
C <sub>g</sub>	Kai pastatas nepriskiriamas A <sub>sg</sub> ir B <sub>sg</sub> kategorijoms, o pastate esančių A <sub>sg</sub> , B <sub>sg</sub> ir C <sub>g</sub> kategorijų patalpų bendras plotas viršija 5 proc. pastato patalpų ploto arba 10°proc. pastato patalpų ploto, jei pastate nėra A <sub>sg</sub> ir B <sub>sg</sub> kategorijų patalpų. Leidžiama nepriskirti pastato C <sub>g</sub> kategorijai, jeigu A <sub>sg</sub> , B <sub>sg</sub> ir C <sub>g</sub> kategorijų patalpų bendras plotas neviršija 25 proc. pastato ploto (bet ne didesnis kaip 3500 kv. m) ir šiose patalpose įrengiama stacionarioji gaisrų gesinimo sistema [10.4].
D <sub>g</sub>	Kai pastatas nepriskiriamas A <sub>sg</sub> , B <sub>sg</sub> ir C <sub>g</sub> kategorijoms, o pastate esančių A <sub>sg</sub> , B <sub>sg</sub> , C <sub>g</sub> ir D <sub>g</sub> kategorijų patalpų bendras plotas viršija 5 proc. pastato patalpų ploto. Leidžiama nepriskirti pastato D <sub>g</sub> kategorijai, jeigu A <sub>sg</sub> , B <sub>sg</sub> , C <sub>g</sub> ir D <sub>g</sub> kategorijų patalpų bendras plotas neviršija 25 proc. pastato ploto (bet ne didesnis kaip 5000 kv. m) ir A <sub>sg</sub> , B <sub>sg</sub> ir C <sub>g</sub> kategorijų patalpose įrengiama stacionarioji gaisrų gesinimo sistema [10.4].
E <sub>g</sub>	Kai pastatas nepriskiriamas A <sub>sg</sub> , B <sub>sg</sub> , C <sub>g</sub> ir D <sub>g</sub> kategorijoms ir jame yra nedegių medžiagų arba patalpų, kuriose gaisro apkrova neviršija 42 MJ/kv. m.

## IŠORINIŲ ĮRENGINIŲ KATEGORIJOS PAGAL SPROGIMO IR GAISRO PAVOJŲ

1. Išoriniai įrenginiai pagal sprogimo ir gaisro pavojų skirstomi į  $A_{sg}$ ,  $B_{sg}$ ,  $C_{gi}$ ,  $D_{gi}$ ,  $E_{gi}$  kategorijas, kurios nustatomos statinio projekto technologinėje dalyje.
2. Išorinio įrenginio kategorija nustatoma pagal lentelėje pateiktus kriterijus.

### Išorinių įrenginių kategorijos pagal sprogimo ir gaisro pavojų

Įrenginio kategorija	Medžiagų, esančių įrangoje ar naudojamų technologiniame procese, apibūdinimas ir kiekis
$A_{sg}$	Jei įrangoje yra (laikomos, perdirbamos ar transportuojamos) ypač degių dujų, degių, labai degių ir ypač degių skysčių, kurių pliūpsnio temperatūra neviršija 28°C, medžiagų, kurios sprogsa ir dega, sąveikaudamos su vandeniu, deguonimi ar viena su kita, kai naudojama jų tiek, kad zonos, kurios riba yra garų ar dujų ir oro mišinio apatinė koncentracinė liepsnos plitimo riba, dydis horizontalioje plokštumoje yra daugiau kaip 30 m ir (ar) apskaičiuotas dujų ar garų ir oro mišinio sprogimo momentinis viršslėgis 30 m atstumu nuo išorinio įrenginio viršija 5 kPa.
$B_{sg}$	Jei įrangoje yra (laikomos, perdirbamos ar transportuojamos) degių dulkių arba pluošto, degių ir labai degių skysčių, kurių pliūpsnio temperatūra viršija 28 °C, degių skysčių, kurie įkaitinti iki jų pliūpsnio temperatūros ir daugiau, kai naudojama jų tiek, kad zonos, kurios riba yra garų ar dulkių ir oro mišinio apatinė koncentracinė liepsnos plitimo riba, dydis horizontalioje plokštumoje yra daugiau kaip 30 m ir (ar) apskaičiuotas dulkių ar garų ir oro mišinio sprogimo momentinis viršslėgis 30 m atstumu nuo išorinio įrenginio viršija 5 kPa.
$C_{gi}$	Jei įrenginys nepriskiriamas $A_{sg}$ ir $B_{sg}$ kategorijoms ir įrangoje yra (laikomi, perdirbami ar transportuojami) degių skysčių, degių ir sunkiai degių kietų medžiagų (taip pat dulkių ir pluošto), medžiagos, kurios dega tik sąveikaudamos su vandeniu, deguonimi ar viena su kita, kai jų naudojama tiek, kad joms užsidegus gaisro židinio šiluminio spinduliavimo srautas 30 m atstumu nuo įrenginio viršija 4 kW/kv. m.
$D_{gi}$	Jei įrangoje yra (laikomos, perdirbamos ar transportuojamos) karštų, įkaitusių ar išlydytų nedegių medžiagų, kurias apdorojant išspinduliuojama šiluma, išskiriamos kibirkštys ar liepsna, taip pat degių dujų, skysčių ir kietų medžiagų, kurios naudojamos kaip kuras arba sunaikinamos deginant.
$E_{gi}$	Jei įrangoje yra (laikomos, perdirbamos ar transportuojamos) karštų, įkaitusių ar išlydytų nedegių medžiagų ir (ar) normalios būsenos medžiagų ir pagal pirmiau išvardytus kriterijus nepriskiriamų $A_{sg}$ , $B_{sg}$ , $C_{gi}$ ir $D_{gi}$ kategorijoms, taip pat šaltos būklės medžiagų.

## GAISRINIO SKYRIAUS MAKSIMALAUS PLOTO $F_g$ NUSTATYMAS

1. Kiekvienu atveju pastato gaisrinio skyriaus maksimalus plotas nustatomas pagal formulę:

$$F_g = F_s \cdot G \cdot \cos(90K_H),$$

čia:

$F_s$  – sąlyginis gaisrinio skyriaus plotas, nurodytas šio priedo 1 lentelėje, priklausantis nuo statinio paskirties, kv. m;

$K_H$  – skaičiuojamojo aukščio koeficientas,  $K_H = H/H_{abs}$ ;

$H$  – aukštis nuo gaisrų gesinimo ir gelbėjimo automobilių privažiavimo prie statinio žemiausios paviršiaus altitudės, o kai gaisrų gesinimo ir gelbėjimo automobilių privažiavimo įrengti nebūtina, – nuo nešiojamųjų gaisrinių kopėčių pastatymo žemiausios paviršiaus altitudės iki statinio (gaisrinio skyriaus) aukščiausio aukšto (įskaitant mansardinį) grindų altitudės, m. Šis aukštis neturi viršyti skaičiuojamosios altitudės ( $H_{abs}$ ), m;

$H_{abs}$  – skaičiuojamoji altitudė, nurodyta 1 lentelėje, priklausanti nuo statinio paskirties, m;

$G$  – pastato gaisrinės saugos įvertinimo koeficientas, bendruoju atveju laikomas lygus 1.

Koeficientas  $G$  nustatomas taip:

$G = G_1 + \dots + G_8$ , jeigu yra įvertinamas  $G_1$  koeficientas;

$G = 1 + (G_2 + \dots + G_8)$ , jeigu  $G_1$  koeficientas neįvertinamas;

čia:  $G_1 \dots G_8$  – statinio gaisrinės saugos įvertinimo daliniai koeficientai, priklausantys nuo pastate įdiegiamų gaisrinės saugos sistemų ir priešgaisrinės gelbėjimo tarnybos galimybių; jų skaitinės vertės pateiktos šio priedo 2 lentelėje.

$G_3, G_4$  dalinių koeficientų reikšmės taikomos tik pritarus valstybinei priešgaisrinei gelbėjimo tarnybai.

### Sąlyginio gaisrinio skyriaus ploto $F_s$ ir skaičiuojamosios altitudės $H_{abs}$ vertės įvairios paskirties pastatuose

1 lentelė

Statinio grupė	Naudojimo paskirtis [10.5]	Statinio atsparumas ugniai					
		I	II	III	I	II	III
		sąlyginis gaisrinio skyriaus plotas $F_s$ (kv. m)			skaičiuojamoji altitudė $H_{abs}$ (m)		
<b>P.1 grupė</b>							
P.1.1	Gyvenamoji (vieno buto pastatai)	2200	1400	1000	20	10	5
P.1.2	Gyvenamoji (dviejų butų pastatai)	2200	1400	1000	20	10	5
P.1.3	Gyvenamoji (trijų ir daugiau butų – daugiabučiai pastatai)	5000	2000	1000	56 <sup>(1)</sup>	10	5
P.1.4	Gyvenamoji (įvairioms socialinėms grupėms) (vaikų namai, prieglaudos, globos namai ir panašiai)	3000	1500	DP	10	5	DP
	Bendrabučiai Šeimos namai	5000	2000	1000	56	10	5

Statinio grupė	Naudojimo paskirtis [10.5]	Statinio atsparumas ugniai					
		I	II	III	I	II	III
		sąlyginis gaisrinio skyriaus plotas $F_s$ (kv. m)			skaičiuojamoji altitudė $H_{abs}$ (m)		
	Vienuolynai						
<b>P.2 grupė</b>							
P.2.1	Viešbučių, trumpalaikio apgyvendinimo pastatai (viešbučiai, moteliai ir svečių namai)	5000	2000	DP	56 <sup>(1)</sup>	10	DP
P.2.2	Administracinė – pastatai administraciniams tikslams (bankai, paštas, valstybės ir savivaldybės įstaigos, ambasados, teismai, kiti įstaigų ir organizacijų administraciniai pastatai)	6000	2000	1000	56 <sup>(1)</sup>	10	5
P.2.3	Prekybos pastatai didmeninei ir mažmeninei prekybai (parduotuvės, degalinės, vaistinės, prekybos paviljonai ir kita)	12000	4000	2000	20	10	5
P.2.4	Paslaugų pastatai paslaugoms teikti ir buitiniam aptarnavimui (pirtys, grožio salonai, skalbyklos, taisyklos, laidojimo namai ir kita)	6000	2000	1000	20	10	5
P.2.5	Maitinimo pastatai žmonėms maitinti (valgyklos, restoranai, kavinės, barai ir kita)	6000	2000	1000	20	10	5
P.2.6	Transporto pastatai transporto tikslams, t. y. susiję su transportavimu, gabenimu, vežimu (oro uosto, jūrų ir upių laivyno, geležinkelio ir autobusų stočių pastatai, judėjimo postų, dispečerinių, iešmų postai, uosto terminalai, signalų perdavimo pastatai, švyturių pastatai, muitinių pastatai ir kita)	6000	2000	1000	20	10	5
P.2.7	Garažų pastatai transporto priemonėms laikyti (automobilių garažai, lėktuvų angariai, vagonų, autobusų ir troleibusų garažai)	14000	6000	4000	20	10	5

Statinio grupė	Naudojimo paskirtis [10.5]	Statinio atsparumas ugniai					
		I	II	III	I	II	III
		sąlyginis gaisrinio skyriaus plotas $F_s$ (kv. m)			skaičiuojamoji altitudė $H_{abs}$ (m)		
P.2.8	Gamybos, pramonės pastatai gamybai (gamyklos, dirbtuvės, produkcijos perdirbimo įmonės, kalvės, skerdyklos ir kita)						
	A <sub>sg</sub> kategorijos	10000	8000	DP	20	10	DP
	B <sub>sg</sub> kategorijos	12000	9000	DP	20	10	DP
	C <sub>g</sub> kategorijos	14000	10000	6000	20	10	5
	D <sub>g</sub> kategorijos	20000	15000	6000	20	10	5
	E <sub>g</sub> kategorijos	25000	15000	6000	20	10	5
P.2.9	Sandėliavimo pastatai, kurių tiesioginė paskirtis sandėliuoti ir saugoti						
	A <sub>sg</sub> kategorijos	5000	2500	DP	20	10	DP
	B <sub>sg</sub> kategorijos	6000	3000	DP	20	10	DP
	C <sub>g</sub> kategorijos	15000	10000	4000	20	10	5
	D <sub>g</sub> kategorijos	15000	12000	8000	20	10	5
	E <sub>g</sub> kategorijos	20000	15000	10000	20	10	5
P.2.10	Kultūros pastatai kultūros tikslams (kino teatrai, kultūros namai, klubai, bibliotekos, archyvai, muziejai, parodų centrai, planetariumai, radijo ir televizijos pastatai ir kita)	6000	2000	1000	56 <sup>(1)</sup>	10	5
P.2.11	Mokslo pastatai švietimo ir mokslo tikslams (institutai ir mokslinio tyrimo įstaigos, observatorijos, meteorologijos stotys, laboratorijos (išskyrus gamybines laboratorijas), bendrojo lavinimo, profesinės ir aukštosios mokyklos, vaikų darželiai, lopšeliai ir kita)	6000	2000	1000	40	10	5

Statinio grupė	Naudojimo paskirtis [10.5]	Statinio atsparumas ugniai					
		I	II	III	I	II	III
		sąlyginis gaisrinio skyriaus plotas $F_s$ (kv. m)			skaičiuojamoji altitudė $H_{abs}$ (m)		
P.2.12	Gydymo pastatai gydymo tikslams, t. y. pastatai, kuriuose teikiama medicinos pagalba ir priežiūra sergantiems žmonėms (ligoninės, klinikos, poliklinikos, sanatorijos, reabilitacijos centrai, specialiųjų įstaigų sveikatos apsaugos pastatai, gydyklų pastatai, medicininės priežiūros įstaigų slaugos namai ir kita), veterinarijos pastatai	6000	2000	1000	40	10	5
P.2.13	Poilsio pastatai (kempingai, poilsio namai, vasarnamiai, medžioklės nameliai ir kiti poilsio pastatai)	6000	2000	1000	20	10	5
P.2.14	Sporto pastatai (sporto halių, salių, teniso kortų, baseinų, čiuožyklų, jachtų klubų, šaudyklų, stadionų, maniežų ir kiti pastatai)	20000	2000	1000	20	10	5
P.2.15	Religinė – pastatai religiniams tikslams (bažnyčios, cerkvės, koplyčios, sinagogos, maldos namai, katedros ir kiti religiniams tikslams naudojami pastatai)	5000	2000	1000	20	10	5
P.2.16	Specialioji – pastatai specialiesiems tikslams (kareivinės, kalėjimai, tardymo izoliatoriai, policijos, gaisrinės tarnybos, slėptuvės, pasienio kontrolės punktai, techniniai stebėjimo bokštai ir kita)	5000	2000	1000	56 <sup>(1)</sup>	10	5
P.2.17	Pagalbinio ūkio pastatai (sandėlis, garažas, dirbtuvės, pirtis (sauna), kieto kuro sandėlis (malkinė), vasaros virtuvė, tvartas, šiltnamiai, daržinė, lauko tualetas, pavėsinė (altana) ir kiti pastatai) <sup>(2)</sup>	5000	4000	1000	15	10	5

Statinio grupė	Naudojimo paskirtis [10.5]	Statinio atsparumas ugniai					
		I	II	III	I	II	III
		sąlyginis gaisrinio skyriaus plotas $F_s$ (kv. m)			skaičiuojamoji altitudė $H_{abs}$ (m)		
P.2.18	Kita (fermų) – pastatai ūkiniams gyvūnams laikyti (auginti) (kiaulidės, karvidės, arklidės, veršidės, paukštidės ir panašiai)	25000	15000	8000	20	10	5
P.2.19	Kita (ūkio) – pastatai, skirti žemės ūkiui tvarkyti (daržinė, svirnas, garažas ir kiti pastatai, skirti žemės ūkio reikmėms) <sup>(2)</sup>	15000	12000	8000	20	10	5
P.2.20	Kita (šiltnamių) pastatai augalams auginti (šiltnamiai, oranžerijos, žiemos sodai ir kita)	Nenormuojama					
P.2.21	Kita (sodų) pastatai, esantys sodininkų bendrijose (sodo nameliai ir kita)	2200	1400	1000	20	10	5
<b>P.3 grupė</b>							
P.3	Kita – kiti pastatai, kurių negalima priskirti jokiai nurodytai pastatų paskirčiai	2200	1400	1000	20	10	5
<b>P.4 grupė</b>							
P.4	Inžineriniai statiniai <sup>(3)</sup>	6000	2000	1000	20	10	5

<sup>(1)</sup> Nustatant pastatų, kurių aukštis, matuojamas nuo žemės paviršiaus altitudės iki stogo karnizo arba lauko sienos viršaus (parapeto), yra didesnis kaip 56 m, gaisrinio skyriaus plotą, skaičiavimuose taikomas aukštis (H) yra 54 m nuo gaisrų gesinimo ir gelbėjimo automobilių privažiavimo žemiausios paviršiaus altitudės iki pastato aukščiausio aukšto grindų altitudės ir skaičiuojamoji altitudė ( $H_{abs}$ ) yra 56 m.

<sup>(2)</sup> Išskyrus daržinių, skirtų šieniui, šiaudams, linų šiaudeliams, kraikui ir pan. laikyti, kurių sąlyginio gaisrinio skyriaus plotas negali būti didesnis kaip 1000 kv. m.

<sup>(3)</sup> Taikoma projektuojant visuomeninės paskirties inžinerinius statinius [10.8], gaisrinio skyriaus plotas vertinamas pagal užstatymo arba stogo plotą.

DP – draudžiama projektuoti nurodyto atsparumo ugniai laipsnio pastatus.

*Punkto pakeitimai:*

Nr. 1-2, 2014-01-06, paskelbta TAR 2014-01-06, i. k. 2014-00045

2. Pastatuose įrengiamų cokolinių, rūšio aukštų plotas nustatomas pagal pastato antžeminės dalies gaisrinio skyriaus plotą. Kai pastatas neturi antžeminės dalies, rūšio aukšto gaisrinio skyriaus plotas nustatomas kaip pastatams, kurių aukščiausio aukšto grindų altitudė yra 0,01 m. Pastatai gali būti statomi įrengiant požeminius aukštus iki minus 9 m žemiausio požeminio aukšto grindų altitudės nuo gaisrų gesinimo ir gelbėjimo automobilių aukščiausios privažiavimo altitudės, išskyrus teisės aktuose nustatytus atvejus.



3. Kai visose pastato patalpose įrengiama stacionarioji gaisrų gesinimo sistema kartu su adresine gaisro aptikimo ir signalizavimo sistema [10.4], I atsparumo ugniai laipsnio pastatų, kurių aukščiausio aukšto grindų altitudė neviršija 6 m, gaisrinio skyriaus plotas neribojamas.

### Gaisrinės saugos įvertinimo dalinių koeficientų vertės

2 lentelė

<b>Priemonės, darančios įtaką gaisrinio skyriaus norminiam plotui</b>	<b>Gaisrinės saugos įvertinimo daliniai koeficientai</b>	<b>Gaisrinės saugos įvertinimo dalinių koeficientų reikšmės</b>
Visose pastato patalpose vadovaujantis [10.4] įrengta stacionarioji gaisrų gesinimo sistema	<b>G<sub>1</sub></b>	2,0
Pastato patalpų pastovioji ir laikinoji suminė gaisrinė apkrova neviršija 200 MJ/kv. m	<b>G<sub>2</sub></b>	0,15
Artimiausia priešgaisrinės gelbėjimo tarnybos komanda yra mažesniu kaip 2 km atstumu arba, neatsižvelgiant į atstumą, kai vykimo iki objekto laikas neviršija 10 min.	<b>G<sub>3</sub></b>	0,27
Valstybinė priešgaisrinė gelbėjimo tarnyba yra tinkamai aprūpinta ir parengta galimiems ekstremaliesiems įvykiams objekte likviduoti (turima visa reikiama technika gaisrams gesinti ir gelbėjimo darbams atlikti, pvz., aukštybinės kopėčios-keltuvas, vandens siurblinės, putų automobilis ir pan.)	<b>G<sub>4</sub></b>	0,13
Gaisrinių žarnų ilgis nuo artimiausio vandens šaltinio (gaisrinio hidranto, vandens rezervuaro ar pan.) iki tolimiausio gaisro židinio pastate neviršija 100 m	<b>G<sub>5</sub></b>	0,12
Visose pastato patalpose įrengta adresinė gaisro aptikimo ir signalizavimo sistema	<b>G<sub>6</sub></b>	0,12
Pastate įrengta mechaninė dūmų šalinimo sistema	<b>G<sub>7</sub></b>	0,11
Objekte įrengtas automatinis pranešimas apie gaisrą valstybinei priešgaisrinei gelbėjimo tarnybai	<b>G<sub>8</sub></b>	0,10

### STOGŲ PRISKYRIMO $B_{ROOF}(t1)$ KLASEI NUSTATYMAS

1. Bet kurios paskirties I atsparumo ugniai laipsnio statinių stogai, neatsižvelgiant į jų aukštį ir gaisrinio skyriaus plotą, turi atitikti  $B_{ROOF}(t1)$  klasės reikalavimus.
2. III atsparumo ugniai laipsnio statinių stogams degumo iš išorės reikalavimai nekeliami.
3. II atsparumo ugniai laipsnio statinių stogai turi būti ne žemesnės kaip  $B_{ROOF}(t1)$  klasės, jei statinio stogo plotas, neatsižvelgiant į jų aukštį ir gaisrinio skyriaus plotą, didesnis už nurodytą lentelėje.
4. Šio priedo reikalavimai netaikomi II atsparumo ugniai laipsnio statiniui, jei jis nuo kitų pastatų statomas ne mažesniu kaip 15 m atstumu.

#### Statinio stogo plotas viename gaisriniame skyriuje, kurį viršijus privaloma įrengti $B_{ROOF}(t1)$ klasės statinio stogą

Statinio grupė	Statinio stogo plotas (kv. m)
P.1	600
P.2.1, P.2.2, P.2.3, P.2.4, P.2.5, P.2.6, P.2.7, P.2.10, P.2.11, P.2.12, P.2.13, P.2.14, P.2.15, P.2.16	1400
P.2.8, P.2.9, P.2.19 ( $A_{sg}$ ir $B_{sg}$ kategorijos)	600
P.2.8, P.2.9, P.2.19 ( $C_{sg}$ kategorijos)	2000
P.2.8, P.2.9, P.2.19 ( $D_g$ ir $E_g$ kategorijos)	6000
P.2.17, P.2.18, P.2.20, P.2.21	3000
P.3, P.4	2000

## **PERSPĖJIMO APIE GAISRĄ IR EVAKAVIMO(SI) VALDYMO SISTEMOS**

1. Projektuojant ir įrengiant perspėjimo apie gaisrą ir evakavimo(si) valdymo sistemas (toliau – PGEVS), vadovaujamosi LST EN 60849, LST EN 54 serijos standartų ir šių Taisyklių nuostatomis. Pastatuose įrengiamos PGEVS tipas, techninė įranga ir organizacinės priemonės parenkamos atsižvelgiant į jų paskirtį, suplanavimą – tūrinį ir konstrukcinį sprendimą, įvertinant pastatuose nuolat ar laikinai esančių žmonių buvimo sąlygas (galimybę patiems judėti, evakavimo(si) kelių žinojimą ir kt.), gaisro pavojingumo ypatybes, galimus kelius pavojingiems gaisro veiksniams plisti, saugias evakavimo(si) sąlygas.

2. PGEVS klasifikuojamos pagal šiuos požymius:

2.1. atliekamas funkcijas (perspėjimas apie gaisrą ir (ar) evakavimo(si) valdymas);

2.2. perspėjimo metodus (garsinis, kalbos, šviesos, kombinuotasis);

2.3. techninio instaliavimo lygį (automatinis, automatizuotas, neautomatizuotas);

2.4. perspėjimo tekstų ir evakavimo(si) organizavimo schemų pasirinkimo variantus;

2.5. tarpusavio sąveiką su kitomis aktyviosiomis gaisro stabdymo sistemomis.

3. Pagal perspėjimo būdą PGEVS skirstomos į:

3.1. garso:

3.1.1. rankinio įjungimo (skambučiai, sirenos, švilpukai ir kiti mechaniniai bei elektriniai garsiniai įrenginiai);

3.1.2. automatines (skambučiai, sirenos, švilpukai ir kiti mechaniniai bei elektriniai garsiniai įrenginiai, sublokuoti su gaisro aptikimo ir signalizavimo sistema (arba) stacionariąja gaisrų gesinimo sistema) [10.4];

3.2. kalbos:

3.2.1. rankinio įjungimo (kai informuojama per mikrofonus ir stacionarius stiprinimo aparatūros įrenginius);

3.2.2. pusiau automatines, įjungiamas ranka (kai informuojama per mikrofonus ir stacionarius stiprinimo aparatūros įrenginius);

3.2.3. automatines (kai informuojama per mikrofonus ir stacionarius stiprinimo aparatūros įrenginius, sublokuotus su gaisro aptikimo ir signalizavimo sistema (arba) stacionariąja gaisrų gesinimo sistema);

3.3. šviesos:

3.3.1. rankinio įjungimo (švieslentės, rodyklės, ženklai ir kiti įrenginiai, kurie signalizuoja tik juos įjungus);

3.3.2. pusiau automatines (švieslentės, rodyklės, ženklai ir kiti įrenginiai), kurios įsijungia suveikus kalbos pusiau automatinei informavimo sistemai;

3.3.3. automatines (švieslentės, rodyklės, ženklai ir kiti įrenginiai), kurios sublokuotos su gaisro aptikimo ir signalizavimo sistema (arba) stacionariąja gaisrų gesinimo sistema.

4. Bendrieji PGEVS įrenginių reikalavimai:

4.1. sistema turi užtikrinti perspėjimo apie gaisrą signalų perdavimą visame pastate vienu metu, o prireikus (neprivaloma funkcija) – paeiliui į atskiras jo dalis (aukštą, sekciją ir t. t.);

4.2. skirtingos paskirties ir aukščio pastatams PGEVS įrenginiai parenkami įvertinant pastate esančių žmonių buvimo sąlygas (galimybę patiems judėti, evakavimo(si) kelių žinojimą ir kt.), gaisro pavojingumo ypatybes, galimus kelius pavojingiems gaisro veiksniams plisti, saugaus evakavimo(si) sąlygas;

4.3. pavojų skelbiančių įrenginių kiekis, jų išdėstymas ir galingumas turi užtikrinti būtiną girdimumą ir (arba) matomumą visose pastato nuolatinio ir laikino žmonių buvimo vietose;

4.4. pavojų skelbiantys įrenginiai (garsiakalbiai ir kt.) nustatomi tam tikru garso stiprumu ir įjungiami be kištukų, jungčių.

5. PGEVS perspėjimo signalai turi skirtis nuo kitos paskirties signalų (pagal toną, garso lygį, spalvą ir t. t.).

6. Kalbos automatinės, pusiau automatinės perspėjimo sistemos (evakuaciniams pranešimams įrašyti negalima naudoti juostų, magnetinių ir optinių diskų) privalo turėti galimybę tiesiogiai transliuoti kalbą ir perduoti nurodymus.

7. Aparatūros ir prietaisų tipai bei markės parenkami kiekvienai konkrečiai perspėjimo sistemai.

8. Elektros tiekimas turi atitikti LST EN 54-4 serijos standartą. Maitinimo šaltinis gali būti bendras PGEVS ir priešgaisrinės apsaugos sistemoms.

9. PGEVS turi būti sumontuota taip, kad pati savaime nesuveiktų.

10. 4 ir 5 tipo PGEVS turi būti valdoma iš gaisrinio posto. Gaisrinis postas įrengiamas, kai pastate numatomas aktyviųjų gaisrinės saugos priemonių distancinis valdymas gaisro metu.

*Punkto pakeitimai:*

Nr. [1-2](#), 2014-01-06, paskelbta TAR 2014-01-06, i. k. 2014-00045

11. Gaisriniame poste turi būti valdymo pultas visoms numatytoms sistemoms valdyti. Patalpoje privalo būti techninę priežiūrą atliekančios įmonės, objekto administracijos, priešgaisrinės gelbėjimo tarnybos kontaktai.

*Punkto pakeitimai:*

Nr. [1-2](#), 2014-01-06, paskelbta TAR 2014-01-06, i. k. 2014-00045

12. Pastatuose, kuriuose sumontuotos aktyviosios gaisrinės saugos priemonės, PGEVS valdymo pultai turi būti sujungiami su šių priemonių valdymo pultais. Gamybiniuose A<sub>sg</sub> ir B<sub>sg</sub> kategorijų pagal sprogimo ir gaisro pavojų pastatuose žmonių perspėjimo apie gaisrą sistema privalo būti sublokuota su technologine arba gaisrine automatika.

*Punkto pakeitimai:*

Nr. [1-2](#), 2014-01-06, paskelbta TAR 2014-01-06, i. k. 2014-00045

13. Valdymo pulte įrengiama:

13.1. PGEVS pranešimo ir evakavimo(si) valdymo įrenginiai;

13.2. registracijos ir įvykių pateikimo pultas;

13.3. laiko švieslentė;

13.4. komandų atmintis;

13.5. mikrofonai, garsiakalbiai, telefono aparatai.

14. Telefono ir garsinio ryšio aparatūra naudojama budinčio personalo ryšiui su inžinerinėmis tarnybomis, objekto administracija, valstybine priešgaisrine gelbėjimo tarnyba, policija, taip pat su patalpomis, kuriose nuolat būna žmonių, palaikyti.

15. Gaisrinio posto patalpos turi būti įrengiamos pastato cokoliniame arba pirmame aukšte. Išėjimas iš gaisrinio posto patalpos turi būti įrengiamas tiesiai į lauką arba į laiptinę, vestibulį (holą), koridorių, turinčius tiesioginį išėjimą į lauką. Atstumas nuo gaisrinio posto patalpos durų iki išėjimo į lauką negali būti didesnis kaip 25 m.

*Punkto pakeitimai:*

Nr. [1-2](#), 2014-01-06, paskelbta TAR 2014-01-06, i. k. 2014-00045

16. Gaisrinio posto pertvaros turi būti ne mažesnio kaip EI 45, o durys ne mažesnio kaip EI<sub>2</sub> 30–C0 atsparumo ugniai.

17. Tiesiogiai sublokuoti gaisrinio posto patalpas su kitomis patalpomis draudžiama.

18. Gaisrinio posto patalpose turi būti iš A2–s2, d0 degumo klasės statybos produktų sumontuotos dvigubos grindys ar kanalai komunikacijoms tiesiti ar kondicionuotam orui tiekti. Pogrindžio aukštis turi būti ne mažesnis kaip 200 mm.

19. Gaisrinio posto patalpose turi būti numatyta sienų ir lubų garso izoliacija iš A2–s2, d0 ar B–s1, d0 degumo klasės statybos produktų, neišskiriančių dulkių.

20. Oro parametrai gaisrinio posto patalpoje turi būti:

20.1. temperatūra – nuo 18°C iki 25°C;

20.2. santykinis drėgnumas – ne didesnis kaip 65 proc.;

20.3. oro srauto greitis – ne didesnis kaip 0,5 m/s;

20.4. dulkėtumas – ne didesnis kaip 0,75 g/kub. m.

21. Gaisrinio posto patalpose apšvietimas turi būti ne mažesnis kaip 400 lx.

22. Pastatuose, kuriuose nuolat budima gaisriniame poste, PGEVS suveikimas nustatomas su delsa, kad pranešimą apie gaisrą pirmieji gautų budintys darbuotojai. Jeigu budintys darbuotojai neatšaukia pavojaus signalo per nustatytą delsos laiką, kurio trukmė negali būti ilgesnė nei trys minutės, pranešimas apie gaisrą perduodamas į centralizuoto stebėjimo pultą ir skelbiamas gaisro signalas.

23. Pastatuose įrengiamoms PGEVS taikomi parinkimo reikalavimai pateikti lentelėje.

### Perspėjimo apie gaisrą ir evakuacijos valdymo sistemų parametrai

<b>PGEVS tipo parinkimo reikalavimai</b>	
<b>1 tipas</b>	
<b>Panaudojimas</b>	PGEVS naudojama žmonėms, esantiems vienoje patalpoje ir (arba) prireikus gretimose patalpose perspėti apie gaisrą. PGEVS naudojama žmonėms, gerai susipažinusiems su pastato (pastato dalies patalpų), evakuacijos keliais, kuriais evakuojasi nedidelis žmonių kiekis (žmonių srautas 1 žm./kv. m ir mažesnis), perspėti
<b>Priemonės</b>	Naudojamas garsinis žmonių perspėjimas (skambutis, tonuotas signalas). Galimas papildomas šviesos signalas
<b>Automatizavimo lygis</b>	Automatinis. Perspėjimo priemonės įjungiamos automatiškai, suveikus gaisro detektoriams
<b>2 tipas</b>	
<b>Panaudojimas</b>	PGEVS naudojama pastatuose su sąlyga, kad per vieną išėjimą iš vieno aukšto reikia evakuoti(s) ne daugiau kaip 50 žmonių. PGEVS naudojama pastatuose, turinčiuose sales, kuriose telpa iki 300 žmonių
<b>Priemonės</b>	Vienu metu perspėjama tose pastato patalpose, kuriose yra žmonių. Naudojamas garsinis žmonių perspėjimas pastate (skambutis, tonuotas signalas). Šviesos signalai (išėjimo ženklai ir rodyklės) signalizuoja suveikus garsinėms perspėjimo priemonėms. Šviesos rodyklės įrengiamos pastato koridoriuose, kai evakuaciniai išėjimai arba šviečianti rodyklė „Išėjimas“ nematomi iš kiekvieno koridoriaus taško (koridorius turi posūkius arba yra labai ilgas)
<b>Automatizavimo lygis</b>	Neautomatizuotas. Garsinio perspėjimo priemonės įjungia budintis personalas, gavęs informaciją apie gaisro detektorių suveikimą. Leidžiama numatyti galimybę PGEVS įjungti paspaudus rankinio perspėjimo apie gaisrą mygtuką arba automatiškai suveikus gaisro detektoriams
<b>3 tipas</b>	

<b>PGEVS tipo parinkimo reikalavimai</b>	
<b>Panaudojimas</b>	<p>PGEVS naudojama pastatuose, kuriuose yra žmonių grupės, skirtingai susipažinusios su evakavimo(si) keliais (personalas ir lankytojai) ir turinčios skirtingas galimybes savarankiškai evakuotis (medicinos personalas ir ligoniai, ikimokyklinio amžiaus vaikai ir auklėtojai, kitos grupės).</p> <p>PGEVS naudojama daugiaaukščiuose pastatuose, kuriuose vienas evakuacinis išėjimas į laiptinę tenka daugiau kaip 50 žmonių.</p> <p>PGEVS naudojama labai didelio tūrio pastatuose, kuriuose žmonių evakavimas(is) iš viso pastato vienu metu netikslingas (gaisras vienoje perspėjimo zonoje nekelia grėsmės žmonėms kitose zonose) arba negalimas (kai evakavimo(si) keliuose susidaro 6 žm./kv. m ir didesnis srautas).</p> <p>PGEVS naudojama labai aukštuose pastatuose, kai evakuacijos metu evakavimo(si) keliuose susidaro 6 žm./kv. m ir didesnis srautas.</p> <p>PGEVS naudojama pastatuose su salėmis, kuriuose telpa nuo 300 iki 1500 žmonių.</p> <p>PGEVS naudojama aukštuose daugiaaukščiuose, gamybos, pramonės, sandėliavimo paskirties pastatuose, kuriuose įsteigtos nuolatinės darbo vietos</p>
<b>Priemonės</b>	<p>Naudojamas garsinis žmonių perspėjimas pastate. Ranka įjungiami skambučiai, sirenos, švilpukai ir kiti mechaniniai ir elektriniai garsiniai įrenginiai.</p> <p>Ranka įjungiami šviesos signalai (švieslentės, rodyklės, ženklai ir kiti įrenginiai).</p> <p>Gydymo, ikimokyklinėse įstaigose, internatinių mokyklų miegamuosiuose korpusuose perspėjimo sistema įrengiama tik prižiūrinčio personalo patalpose, salėse ir koridoriuose.</p> <p>Perspėjimo sistema leidžia perduoti signalus atskirai ir ne vienu metu kelioms perspėjimo zonoms pastate. Perspėjimo zona gali būti aukštas (aukštų grupė), kitos suplanavimo arba konstrukciniais sprendimais išskirtos pastato dalys. Perspėjimo būdai, taip pat tekstai įvairiose zonose gali būti skirtingi. Esant būtinumui užtikrinti minimalų perspėjimo laiką atskirose zonose, reikia numatyti automatinį perspėjimo priemonių įjungimą, suveikus gaisro detektoriams.</p> <p>Esant būtinumui užtikrinti minimalų perspėjimo laiką atskirose zonose, įrengiami automatiniai šviesos ir garso signalai (švieslentės, rodyklės, ženklai, sirenos ir kiti įrenginiai), sublokuoti su automatine gaisro aptikimo ir signalizavimo, stacionariąja gaisrų gesinimo sistemomis.</p> <p>Leidžiama neprojektuoti atskiro valdymo pulto 3 tipo PGEVS, jei pastate išskirtos 2 zonos (personalas ir lankytojai), ir žmonių, kurie evakuojasi, skaičius ne didesnis kaip 300. Automatinį perspėjimą leidžiama naudoti perspėjimo zonose, kurios atitinka 1 tipo PGEVS keliamas sąlygas. Labai aukštuose pastatuose, kai evakuacijos metu evakavimo(si) keliuose susidaro 6 žm./kv. m ir didesnis srautas, žmonių perspėjimą reikia organizuoti etapais. Pirmiausia turi būti perspėti žmonės aukšte, kuriame kilo gaisras, kitame (aukščiau esančiame) aukšte ir dviejuose viršutiniuose pastato aukštuose.</p>

<b>PGEVS tipo parinkimo reikalavimai</b>	
	<p>Paskui perspėjami žmonės kitose, virš degančio aukšto esančiose patalpose, dar vėliau – žemiau degančio aukšto esančiose patalpose. Perspėjimų delsos intervalas turi būti 30– 40 sek., bet ne mažesnis kaip pusė evakavimo(si) iš degančio aukšto laiko (kad žmonės galėtų palikti degančio aukšto koridorių, kol ant laiptų nesudarė žmonių spūstis).</p> <p>Pastato patalpos, kuriose yra personalas, atsakingas už evakavimą(si), išskiriamos į savarankišką perspėjimo zoną. Personalas (visas arba dalis) turi būti perspėtas pirmiausia</p>
<b>Automatizavimo lygis</b>	<p>Neautomatizuotas.</p> <p>Perspėjimo priemonės įjungia gaisrinio posto budintis personalas, gavęs pranešimą apie gaisrą (gaisro aptikimo ir signalizacijos sistemos kanalais, telefonu, kitais būdais) po signalo patikrinimo ir būtinybės evakuoti žmones patvirtinimo. Esant būtinumui užtikrinti minimalų perspėjimo laiką atskirose zonose, reikia numatyti automatinį perspėjimo priemonių įjungimą suveikus gaisro detektoriams arba stacionariajai gaisrų gesinimo sistemai</p>
<b>4 tipas</b>	
<b>Panaudojimas</b>	<p>PGEVS naudojama daugiaaukščiuose pastatuose, kuriuose vienu metu gali būti 1000 ir daugiau žmonių.</p> <p>PGEVS naudojama pastatuose, turinčiuose sales, kuriose telpa daugiau kaip 1500 žmonių.</p> <p>PGEVS naudojama daugiafunkčiuose pastatuose, kuriuose vienu metu gali būti iki 2000 žmonių.</p> <p>PGEVS naudojama daugiaaukščiuose pastatuose, kuriuose horizontalūs evakavimo(si) keliai yra ilgi (90 m ir ilgesni)</p> <p>PGEVS naudojama, kai daugiaaukščio pastato patalpų suplanavimas yra sudėtingas, o tai apsunkina žmonių orientaciją evakavimo(si) metu</p>
<b>Priemonės</b>	<p>Naudojamas kalbinis ir (arba) garsinis žmonių perspėjimas pastate, pusiau automatiniai šviesos signalai (švieslentės, rodyklės, ženklai ir kiti įrenginiai), kurie įsijungia suveikus kalbinei pusiau automatinei informavimo sistemai. Judėjimo krypties šviesinės rodyklės turi įsijungti atskirai kiekvienai zonai ir užtikrinti galimybę valdyti žmonių judėjimą mažiausiai dviem kryptimis kiekvienoje horizontalių evakavimo(si) kelių atkarpoje.</p> <p>Šviesinių rodyklių įjungimo schema turi turėti galimybę valdyti evakavimą(si) gaisrui užblokavus vieną iš pastato evakuoti(s) skirtų laiptinių</p>
<b>Automatizavimo lygis</b>	<p>Automatizuotas.</p> <p>PGEVS atlieka automatizuotą kalbinį ir (arba) garsinį žmonių perspėjimą pastate ir aktyvų jų judėjimo valdymą šviesinėmis rodyklėmis</p>
<b>5 tipas</b>	
<b>Panaudojimas</b>	<p>PGEVS naudojama labai aukštuose pastatuose, taip pat žemesniuose daugiafunkčiuose pastatuose, kuriuose vienu metu gali būti 2000 ir daugiau žmonių</p>

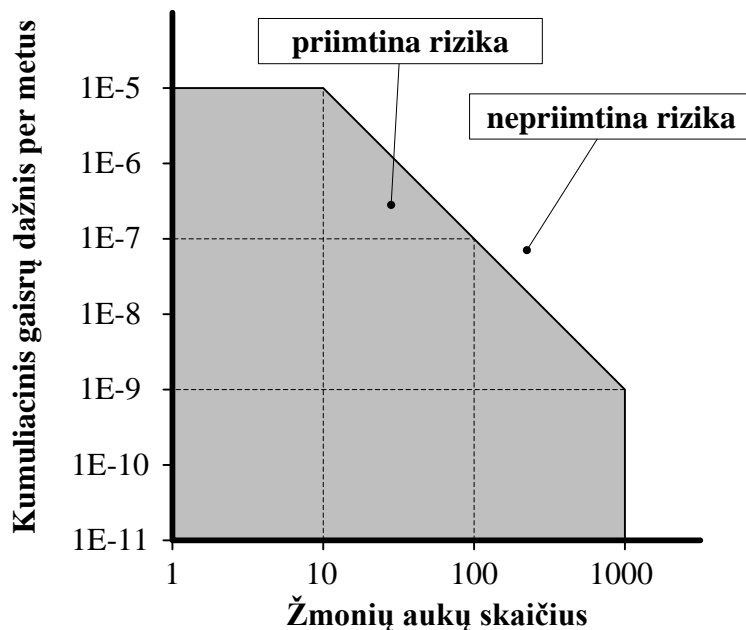
<b>PGEVS tipo parinkimo reikalavimai</b>	
<b>Priemonės</b>	<p>Funkcinė PGEVS struktūra ir techninių priemonių kompleksas užtikrina galimybę realizuoti daugybę evakavimo(si) iš kiekvienos perspėjimo zonos organizavimo variantų. Varianto identifikavimas vykdomas automatiškai, atsižvelgiant į gaisro kilimo vietą.</p> <p>Šviesinės evakavimo(si) valdymo priemonės įjungiamos, atsižvelgiant į pasirinktą evakavimo(si) organizavimo variantą.</p> <p>Kiekvieno evakavimo(si) varianto realizavimas numato koordinuotą visų pastato sistemų, turinčių įtaką žmonių saugumui (liftų ir eskalatorių, priešdūminio vėdinimo, vėdinimo ir kondicionavimo, nuotolinio valdymo durų, pramoninės televizijos įrangos valdymą iš vieno gaisrinio posto pulto), valdymą.</p>
<b>Automatizavimo lygis</b>	<p>Automatizuotas.</p> <p>PGEVS atlieka automatizuotą kalbinį ir (arba) garsinį žmonių perspėjimą pastate ir aktyvų jų judėjimo valdymą šviesinėmis rodyklėmis</p>



## RIZIKOS VERTINIMAS

1. Atliekant rizikos vertinimą būtina vadovautis LST ISO/TR 13387 serijos standartų ir šių Taisyklių reikalavimais.

2. Atliekant rizikos vertinimą būtina įvertinti visus įvykius, kurių pasireiškimo tikimybė per metus yra  $10^{-7}$  (toliau vadinama – atrankos kriterijus). Socialinės rizikos priimtumo kriterijai pateikti 1 paveiksle.



1 paveikslas. Socialinės rizikos kriterijų rodiklių priklausomybė nuo gaisrų dažnio

3. Atliekant rizikos vertinimą turi būti pateikiama ši informacija:

3.1. analogiškos paskirties statinių gaisrų statistikos analizė ir pagrindinės žinios bei patirtis gaisrų prevencijos, tyrimo, gaisrų gesinimo ir žmonių gelbėjimo srityse;

3.2. aprašoma rizikos vertinimo sritis: nurodomi konkretūs nagrinėjamo statinio projekto sprendiniai (pvz., atstumas tarp statinių, gaisrinio skyriaus plotas, evakavimo(si) laiko skaičiavimas ir pan.);

3.3. saugos lygio, pasiekiamo įgyvendinus teisės aktų reikalavimus, kuriuose nereglamentuojamas rizikos vertinimas, kriterijai (pvz., šilumos srauto tankis, sprogo momento viršslėgis ir pan.) ir (ar) rizika (neigiamo poveikio tikimybė per tam tikrą laiką arba tam tikromis aplinkybėmis);

3.4. naudojamos tyrimo metodikos ir duomenų bazės aprašymas;

3.5. išsamus galimo gaisro eigos aprašymas, gaisro tikimybė ir sąlygos, kurioms susidarius jis galėtų įvykti, kartu nurodoma įvykių, kurie gali turėti reikšmės tokiam gaisrui kilti, visuma, atsižvelgiant į vidines ir išorines galimų gedimų priežastis;

3.6. nagrinėjamų gaisrų padarinių vertinimas (atliekant gaisro rizikos analizę būtina nurodyti socialinės rizikos ribas pastate ir teritorijoje);

3.7. išsamus numatomų techninių ir organizacinių priemonių gaisrui išvengti ar jo padariniams švelninti aprašymas, jų atitikties teisės aktams vertinimas ir gaisro padarinių palyginimas;

- 3.8. statinio saugaus naudojimo, gaisrų gesinimo ir žmonių gelbėjimo ypatumai.  
4. Atliekant rizikos vertinimą turi būti vertinami visi šiame priede pateikti kriterijai.

### Šilumos poveikio ribojimas

5. 2,5 kW/kv. m šilumos srauto tankis sukelia intensyvią odos skausmą ir nudegimus per kelias sekundes, tačiau žemesnį šilumos srautą žmogus gali toleruoti daugiau nei 5 min. Labai trumpiems poveikiams, pavyzdžiui, kai būtina išeiti iš degančios patalpos pro duris, toleruotinas 10 kW/kv. m šilumos srauto tankis. Didesnis nei 10 kW/kv. m šilumos srauto tankis netoleruotinas. Esant šilumos srauto tankiui nuo 2,5 kW/kv. m iki 10 kW/kv. m, toleruotinas žmogui laikas gali būti nustatytas pagal lygtį:

$$t_m = \frac{90}{q^{1,333}}, \quad (1)$$

čia:

$t_m$  – laikas iki žalingo poveikio, sukeliančio odos skausmą, s;  
 $q$  – šilumos srauto tankis, kW/kv. m.

6. Konvekcinio šilumos srauto įtaka įvertinama aplinkos temperatūra. Ilgą laiką (daugiau kaip 30 min.) toleruotina aplinkos temperatūra yra 60 °C. Didesnė kaip 180 °C aplinkos temperatūra netoleruotina. Aplinkos temperatūrai nuo 60 °C iki 180 °C toleruotinas žmogui laikas gali būti nustatytas pagal lygtį:

$$t_m = 179 \exp\left(-\frac{T}{36,6}\right), \quad (2)$$

čia:

$t_m$  – toleruotinas poveikio laikas, min.;  
 $T$  – aplinkos temperatūra, °C.

7. Kontaktiniu būdu perduodama šiluma yra pavojinga tik tuo atveju, kai oda tiesiogiai liečiasi su karštu paviršiumi, pavyzdžiui, su durų rankena. Vienos sekundės kontaktas su 60°C temperatūros metalu gali nudeginti.

### Ribinės šilumos srauto ir temperatūros vertės

2 lentelė

Šilumos poveikio tipas	Šilumos srautas (kW/kv. m)	Temperatūra (°C)	Toleravimo laikas (min.)
Spinduliavimas	<2,5	-	>5
	2,5	-	0,5
	10	-	0,067
Konvekcija	-	<60	>30
	-	180	1
	-	160	2
	-	140	4
	-	120	7
	-	100	12

### Matomumas ir optinis dūmų tankis

8. Gaisro metu susidarančių dūmų įtaka žmonių orientacijai patalpose ieškant evakuacinių išėjimų vertinama pagal matomumo ir optinio dūmų tankio rodiklius. Gaisro metu susidarančių dūmų skaidrumo ribos pateiktos 3 lentelėje.

#### Ribinės matomumo ir optinio dūmų tankio vertės

3 lentelė

Vieta	Matomumas (m)	Optinis dūmų tankis ( $m^{-1}$ )
Maža patalpa	5	0,2
Kitos patalpos ir erdvės	10	0,1

9. Mažiausias neuždūmijamas aukštis nuo grindų lygio yra 2,5 m, o žemose patalpose, kurių aukštis mažesnis nei 3 m, mažiausias neuždūmijamas aukštis – ne mažesnis kaip 2 m.

#### Nuodingų ir dirginančių medžiagų pavojaus ribojimas

10. Nustatant nuodingų medžiagų mišinių įtaką, vertinama kiekvienos medžiagos, kaip sudedamosios dalies, gaisro metu sukaupto poveikio dozė. Paskui nuodingų medžiagų dozės sumuojamos ir kai sudedamoji dalis pasiekia vieneta, nustatomas maksimalus leistinas mišinio poveikis. Laikas, per kurį pasiekiamą minėta riba, yra maksimalus nuodingų medžiagų žmogui poveikio laikas.

#### Nuodingų ir dirginančių medžiagų pavojingos poveikio dozės ir koncentracijos

4 lentelė

Degimo produktas	5 minučių poveikis		30 minučių poveikis	
	poveikio dozė (koncentracija×laikas) (proc. min.)	maksimali koncentracija (proc.)	poveikio dozė (koncentracija×laikas) (proc. min.)	maksimali koncentracija (proc.)
<b>Nuodingos medžiagos</b>				
CO	1,5	1	1,5	1
CO <sub>2</sub>	25	6	150	6
Žemas O <sub>2</sub>	45	9	360	9
HCN	0,05	0,01	0,225	0,01
<b>Dirginančios medžiagos</b>				
HCl	-	0,02	-	0,02
HBr	-	0,02	-	0,02
HF	-	0,012	-	0,012
SO <sub>2</sub>	-	0,003	-	0,003
NO <sub>2</sub>	-	0,008	-	0,003
Akroleinas	-	0,0002	-	0,0002

11. Į 4 lentelę įtrauktos ir dirginančios medžiagos, kurioms ilgiau veikiant ar esant atitinkamai koncentracijai, atsiranda akių, nosies, gerklės ar plaučių skausmas, kuris apsunkina evakavimą(si). Kai dirginančių medžiagų poveikis ilgesnis ir jų koncentracija gana didelė, sukauptą poveikio dozė gali pasireikšti sunkiu sužalojimu ar mirtimi. Lentelėje pateiktos ribinės reikšmės, kurias viršijus, tikėtina, kad evakavimas(is) bus sunkesnis.

12. Projektuojant įvertinamos visos kenksmingos medžiagos (nuodingos ir dirginančios), kad ribinės sąlygos nebūtų pasiektos per 30 min, kai dūmų optinis tankis neviršija  $0,1 m^{-1}$ .

### Sprogimo momentinio viršslėgio ribojimas

13. Sprogimo momentinio viršslėgio ribinės reikšmės, užsidegus sprogiam garų ar dujų ar dulkių ir oro mišiniui, pateiktos 5 lentelėje.

#### Ribinės sprogimo momentinio viršslėgio vertės

5 lentelė

<b>Pažeidimo laipsnis</b>	<b>Momentinis sprogimo viršslėgis, kPa</b>
Visiškas statinio sugriovimas	100
Sugriaunama 50 proc. statinio	53
Vidutinis statinio sugriovimas	28
Nežymūs statinio sugriovimai (vidinių nelaikančių sienų, durų sugriovimai ir pan.)	12
Žmogaus mirtis	5
Statinio langų išdužimas	3

## I. ELEKTROS KABELIŲ DEGUMAS

1. Elektros kabelių degumo klasės pateiktos 1 lentelėje.

### Elektros kabelių degumo klasės

1 lentelė

Klasė	Bandymo metodas (-ai)	Klasifikavimo kriterijai	Papildomas klasifikavimas
A <sub>ca</sub>	LST EN ISO 1716 serijos standartas	$PCS \leq 2,0 \text{ MJ/kg}^{(1)}$	-
B <sub>1ca</sub>	FIPEC <sub>20</sub> scen. 2 <sup>(5)</sup> ir	$FS \leq 1,75 \text{ m}$ ; ir $THR_{1200s} \leq 10 \text{ MJ}$ ; ir didžiausias $HRR \leq 20 \text{ kW}$ ; ir $FIGRA \leq 120 \text{ Ws}^{-1}$	dūmų susidarymas <sup>(2) (6)</sup> , liepsnojančios lašeliai arba dalelės <sup>(3)</sup> ir rūgštingumas <sup>(4) (8)</sup>
	LST EN 60332-1-2 serijos standartas	$H \leq 425 \text{ mm}$	
B <sub>2ca</sub>	FIPEC <sub>20</sub> scen. 1 <sup>(5)</sup> ir	$FS \leq 1,5 \text{ m}$ ; ir $THR_{1200s} \leq 15 \text{ MJ}$ ; ir didžiausias $HRR \leq 30 \text{ kW}$ ; ir $FIGRA \leq 150 \text{ Ws}^{-1}$	dūmų susidarymas <sup>(2) (7)</sup> , liepsnojančios lašeliai arba dalelės <sup>(3)</sup> ir rūgštingumas <sup>(4) (8)</sup>
	LST EN 60332-1-2 serijos standartas	$H \leq 425 \text{ mm}$	
C <sub>ca</sub>	FIPEC <sub>20</sub> scen. 1 <sup>(5)</sup> ir	$FS \leq 2,0 \text{ m}$ ; ir $THR_{1200s} \leq 30 \text{ MJ}$ ; ir didžiausias $HRR \leq 60 \text{ kW}$ ; ir $FIGRA \leq 300 \text{ Ws}^{-1}$	dūmų susidarymas <sup>(2) (7)</sup> , liepsnojančios lašeliai arba dalelės <sup>(3)</sup> ir rūgštingumas <sup>(4) (8)</sup>
	LST EN 60332-1-2 serijos standartas	$H \leq 425 \text{ mm}$	
D <sub>ca</sub>	FIPEC <sub>20</sub> scen. 1 <sup>(5)</sup> ir	$THR_{1200s} \leq 70 \text{ MJ}$ ; ir didžiausias $HRR \leq 400 \text{ kW}$ ; ir $FIGRA \leq 1300 \text{ Ws}^{-1}$	dūmų susidarymas <sup>(2) (7)</sup> , liepsnojančios lašeliai arba dalelės <sup>(3)</sup> ir rūgštingumas <sup>(4) (8)</sup>
	LST EN 60332-1-2 serijos standartas	$H \leq 425 \text{ mm}$	
E <sub>ca</sub>	LST EN 60332-1-2 serijos standartas	$H \leq 425 \text{ mm}$	-
F <sub>ca</sub>	RN		

Klasė	Bandymo metodas (-ai)	Klasifikavimo kriterijai	Papildomas klasifikavimas
<p>(1) Visam produktui, išskyrus metalines medžiagas, ir visoms išorinėms produkto sudedamosioms dalims (t. y. apvalkalui).</p> <p>(2) <math>s1 = TSP_{1200} \leq 50</math> kv. m ir <math>SPR \leq 0,25</math> kv. m/s.  <math>s1a = s1</math> ir praleidimo koeficientas pagal LST EN 61034-2 serijos standartą <math>\geq 80</math> proc.; <math>s1b = s1</math> ir praleidimo koeficientas pagal LST EN 61034-2 serijos standartą <math>\geq 60</math> proc. <math>&lt; 80</math> proc.;  <math>s2 = TSP_{1200} \leq 400</math> kv. m ir didžiausias <math>SPR \leq 1,5</math> kv. m/s; <math>s3 =</math> ne <math>s1</math> arba <math>s2</math>.</p> <p>(3) FIPEC<sub>20</sub> 1 ir 2 scenarijai: <math>d0 =</math> nėra liepsnojančių lašelių arba dalelių per 1200 s laikotarpį; <math>d1 =</math> nėra liepsnojančių lašelių arba dalelių, išliekančių ilgiau kaip 10 s per 1200 s laikotarpį; <math>d2 =</math> ne <math>d0</math> arba <math>d1</math>.</p> <p>(4) LST EN 50267-2-3 serijos standartą: <math>a1 =</math> laidumas <math>&lt; 2,5</math> <math>\mu</math>S/mm ir <math>pH &gt; 4,3</math>; <math>a2 =</math> laidumas <math>&lt; 10</math> <math>\mu</math>S/mm ir <math>pH &gt; 4,3</math>; <math>a3 =</math> ne <math>a1</math> arba <math>a2</math>.  RN – reakcija nenustatyta.</p> <p>(5) Oro srauto į kamerą greitis – <math>8000 \pm 800</math> l/min  FIPEC<sub>20</sub> 1 scenarijus = LST L 1993 serijos standarte, montavimo ir tvirtinimo sąlygos pateiktos II skyriuje;  FIPEC<sub>20</sub> 2 scenarijus = LST L 1993 serijos standarte, montavimo ir tvirtinimo sąlygos pateiktos II skyriuje;</p> <p>(6) B<sub>1ca</sub> klasės elektros kabeliams dūmų klasė nustatoma taikant FIPEC<sub>20</sub> 2 scenarijaus bandymą.</p> <p>(7) B<sub>2ca</sub>, C<sub>ca</sub>, D<sub>ca</sub> klasių elektros kabeliams dūmų klasė nustatoma taikant FIPEC<sub>20</sub> 1 scenarijaus bandymą.</p> <p>(8) Nustatomos pavojingos per gaisrą susidarančių dujų savybės, kurios pablogina asmenų, patyrusių šių dujų poveikį, gebėjimą pasišalinti iš gaisro vietos, ir neaprašomas šių dujų nuodingumas.</p>			

## II. ELEKTROS KABELIŲ MONTAVIMO IR TVIRTINIMO SĄLYGOS. BANDYMŲ PARAMETRŲ APIBRĖŽTYS

### Montavimo ir tvirtinimo sąlygos

2. B<sub>1ca</sub>, B<sub>2ca</sub>, C<sub>ca</sub> ir D<sub>ca</sub> klasėms tinkamo bandymo pavyzdžio montavimas:

Elektros kabeliai (toliau – kabelis) montuojami priekinėje standartinių kopėčių dalyje, vadovaujantis LST EN 50266-1 serijos standartais. Naudojami 3,5 m ilgio kabeliai. Apatinės elektros kabelių dalys turi būti 20 cm žemiau nei apatinis degiklio kraštas. Kabeliai turi būti išdėstyti kopėčių viduryje (pagal kopėčių plotį).

Kiekvienas bandinys ar ryšulys metaline viela (plieno arba vario) atskirai tvirtinamas prie kiekvieno kopėčių laiptelio. Kabeliams iki 50 mm (imtinai) skersmens reikėtų naudoti 0,5– 1,0 mm (imtinai) skersmens vielą. Didesnio kaip 50 mm skersmens kabeliams reikėtų naudoti 1,0– 1,5 mm skersmens vielą.

Montuojant bandinius, pirmoji dalis turėtų būti tvirtinama maždaug kopėčių viduryje, o kitos bandomosios dalys – bet kurioje pusėje taip, kad visas bandomųjų dalių rinkinys būtų maždaug ties kopėčių viduriu.

Kaip nustatyti tarpus tarp kabelių ir surišti kabelius į ryšulį, paaiškinta toliau.

Kas 25 cm turi būti nubrėžiama horizontali linija, kad liepsnos plitimą būtų galima matuoti kaip laiko funkciją. Pirmoji linija (t. y. nulinė linija) turi būti tokiame pat aukštyje, kaip ir degiklis.

Kabeliai montuojami priklausomai nuo taikomos klasifikacijos pagal šiuos reikalavimus:

2.1. B<sub>2ca</sub>, C<sub>ca</sub> klasės ir D<sub>ca</sub> klasėms pasirinkta montavimo tvarka priklauso nuo elektros kabelio skersmens pagal 2 lentelę.

### Montavimo priklausomybė nuo elektros kabelio skersmens

2 lentelė

Kabelio skersmuo	Montavimas
20 mm arba didesnis	20 mm dydžio tarpai tarp kabelių
5–20 mm	vieno kabelio skersmens dydžio tarpas tarp kabelių
5 mm arba mažesnis	kabeliai surišami į 10 mm skersmens ryšulius. Ryšuliai turi būti nesusisukę. Tarpas tarp ryšulių – 10 mm

Slenkstinės vertės nustatomos suapvalinant skersmenį milimetrų tikslumu, išskyrus kabelius, kurių skersmuo mažesnis nei 5 mm. Šių kabelių skersmuo neapvalinamas.

Pateikta formulė taikoma siekiant nustatyti per bandymą naudojamų kabelių skaičių:

2.1.1. kabelių, kurių skersmuo 20 mm arba didesnis, skaičius  $N$  išreiškiamas:

$$N = \text{int} \left( \frac{300 + 20}{d_c + 20} \right), \quad (1)$$

čia:

$d_c$  – yra kabelio skersmuo (milimetrais, suapvalintas milimetrų tikslumu), sveikoji funkcija = sveikoji rezultato dalis (t. y. iki mažesnio skaičiaus suapvalinta vertė);

2.1.2. kabelių, kurių skersmuo didesnis nei 5 mm, bet mažesnis nei 20 mm, skaičius  $N$  išreiškiamas:

$$N = \text{int} \left( \frac{300 + d_c}{2d_c} \right), \quad (2)$$

čia:

$d_c$  – yra kabelio skersmuo (milimetrais, suapvalintas), sveikoji funkcija = sveikoji rezultato dalis (t. y. iki mažesnio skaičiaus suapvalinta vertė);

2.1.3. kabelių arba laidų, kurių skersmuo 5 mm arba mažesnis, 10 mm dydžio ryšulių skaičius  $N_{bu}$  išreiškiamas:

$$N_{bu} = \text{int} \left( \frac{300 + 10}{20} \right) = 15. \quad (3)$$

Montuojama 15 ryšulių, tarp kurių paliekami 10 mm dydžio tarpai.

Kabelių skaičius kiekviename ryšulyje ( $n$ ):

$$n = \text{int} \left( \frac{100}{d_c^2} \right), \quad (4)$$

čia:

$d_c$  – yra kabelio skersmuo (milimetrais, nesuapvalintas).

Kabelių ilgių ( $CL$ ) skaičius, taikomas laidams arba kabeliams, kurių skersmuo mažesnis nei 5°mm:

$$CL = n \times 15; \quad (5)$$

2.1.4. bendras kabelių ilgis per bandymą:

Bendras ilgis  $L$  (m) per bandymą:

$$L = n \times 15 \times 3,5 \text{ } d_c \leq 5 \text{ mm arba } L = N \times 3,5 \text{ } d_c > 5 \text{ mm}; \quad (6)$$

2.2. B<sub>1ca</sub> klasė.

Galinėje kabelių lovio dalyje turi būti pritaisyta nedegi kalcio silikato plokštė, kurios tankis –  $870 \pm 50$  kg/kub. m, o storis –  $11 \pm 2$  mm. Ši plokštė gali būti montuojama dviem dalimis.

Visais kitais požūriais kabelių montavimas B<sub>2ca</sub>, C<sub>ca</sub> ir D<sub>ca</sub> klasėms yra toks pat.

Bandymo parametrų apibrėžtys (kaip nurodyta šio priedo 1 lentelės 5 pastaboje) pateiktos 3 lentelėje.

### FIPEC<sub>20</sub> 1 ir 2 scenarijų bandymo parametrų apibrėžtys

3 lentelė

Parametras	Paiškinimas
Bandymo pradžia	degiklio uždegimas
Bandymo pabaiga	20 minučių po degiklio uždegimo (parametrų apskaičiuoti skirtas laikotarpio pabaiga)
HRR <sub>sm30</sub> , kW	šilumos išskyrimo greitis, kurio vidurkis apskaičiuotas taikant 30 s slankųjį vidurkį
SPR <sub>sm60</sub> , kv. m/s	dūmų susidarymo greitis, kurio vidurkis apskaičiuotas taikant 60 s slankųjį vidurkį
Didžiausias HRR, kW	HRR <sub>sm30</sub> maksimumas nuo bandymo pradžios iki pabaigos, išskyrus degimo šaltinio poveikį
Didžiausias SPR, kv. m/s	SPR <sub>sm60</sub> maksimumas nuo bandymo pradžios iki pabaigos
THR <sub>1200</sub> , MJ	bendras šilumos išskyrimas (HRR <sub>sm30</sub> ) nuo bandymo pradžios iki pabaigos, išskyrus degimo šaltinio poveikį
TSP <sub>1200</sub> , kv. m	bendras dūmų susidarymas (SPR <sub>sm60</sub> ) nuo bandymo pradžios iki pabaigos
FIGRA, W/s	ugnies augimo greičio indeksas apibrėžiamas kaip didžiausia HRR <sub>sm30</sub> , išskyrus degimo šaltinio poveikį, ir laiko dalmens vertė. Slenkstinė vertė HRR <sub>sm30</sub> = 3 kW ir THR = 0,4 MJ
SMOGR, kv. cm/kv. s	dūmų augimo greičio indeksas apibrėžiamas kaip didžiausia koeficiento tarp SPR <sub>sm60</sub> ir laiko dalmens vertė padauginta iš 10 000. Slenkstinė vertė – SPR <sub>sm60</sub> 0,1 kv. m/s ir TSP = 6 kv. m
PCS	suminis šilumingumas
FS	liepsnos paplitimas (pažeistas ilgis)
H	liepsnos paplitimas
FIPEC	elektros kabelių degumas

Visi apskaičiuojami parametrai įvertinami per 20 minučių nuo bandymo pradžios (degiklio uždegimas).



**KIETŲ IR (AR) BIRIŲ MEDŽIAGŲ AR GAMINIŲ, NEPRISKIRIAMŲ  
PAVOJINGOSIOMS MEDŽIAGOMS IR STATYBOS PRODUKTAMS,  
KLASIFIKAVIMAS PAGAL DEGUMO CHARAKTERISTIKAS**

Šis klasifikavimas taikomas nepriskiriamiems pavojingoms medžiagoms ir statybos produktams kietoms ir (ar) birioms nepavojingosioms medžiagoms ir gaminiams, kurių sudėtyje yra daugiau kaip 1 proc. organinių medžiagų. Šis klasifikavimas skirtas degumo charakteristikoms (masės nuostoliui ir temperatūros padidėjimui) nustatyti, atliekant tiriamuosius bei kontrolės darbus, ir netinka statybos produktams klasifikuoti pagal LST EN 13501-1 serijos standartus.

Medžiaga suprantama kaip pavienė pagrindinė medžiaga arba tolygiai disperguotas medžiagų mišinys. Gaminys suprantamas kaip materialus, apčiuopiamas dalykas, tai, kas buvo gauta kaip gamybos proceso rezultatas. Kietoji medžiaga suprantama kaip cheminė medžiaga arba mišinys, kuris nepriskiriamas dujoms ar skysčiui. Nestatybinės medžiagos ir (ar) gaminiai suprantami kaip medžiagos ar gaminiai, kurie nepriskiriami statybos produktams ir jiems netaikoma statybos produktų gaisrinio pavojingumo klasifikacija.

Medžiagų ir gaminių degumo klasifikacija pateikta 1 lentelėje.

**Medžiagų ir gaminių degumo klasifikacija**

1 lentelė

<b>Degumo charakteristika</b>	<b>Bandymo metodas</b>	<b>Klasifikavimo kriterijai<sup>(2)</sup></b>
Nedegūs <sup>(1)</sup>	LST EN ISO 1182	$\Delta T \leq 30 \text{ }^\circ\text{C}$ ir $\Delta m \leq 50 \text{ proc.}$ ir $t_f = 0$ (t. y. nėra išsilaikomojo liepsnojimo)
Sunkiai degūs	LST L 1958	$\Delta t_{\max} < 60 \text{ }^\circ\text{C}$ $\Delta m < 60 \text{ proc.}$
Degūs	LST L 1958	$\Delta t_{\max} \geq 60 \text{ }^\circ\text{C}$ $\Delta m \geq 60 \text{ proc.}$

<sup>(1)</sup> Medžiagos ar gaminiai, sudėtyje turintys mažiau kaip 1 proc. organinių medžiagų, pagal degumo charakteristiką priskiriami nedegiems.

<sup>(2)</sup> Kriterijų paaiškinimai:

$\Delta T$  – temperatūros didėjimas,  $^\circ\text{C}$ ;

$\Delta m$  – masės nuostolis, proc.;

$\Delta t_{\max}$  – maksimalus temperatūros padidėjimas,  $^\circ\text{C}$ ;

$t_f$  – išsilaikomojo liepsnojimo trukmė, s.

## **STATYBOS PRODUKTŲ, KURIŲ NEREIKIA PAPILDOMAI BANDYTI, PRISKIRIANT DEGUMO CHARAKTERISTIKOS KLASĖMS, SĄRAŠAS**

Statybos produktai, kurių nereikia papildomai bandyti, priskiriami tam tikroms statybos produktų degumo charakteristikos klasėms, kaip nustatyta šiuose Europos Komisijos sprendimuose (toliau – sprendimas):

1. 1996 m. spalio 4 d. sprendime Nr. 96/603/EB, nustatančiame A klasei „Neturi įtakos gaisrui“ priklausančių produktų, numatytų sprendime 94/611/EB, įgyvendinančiame Tarybos direktyvos 89/106/EEB dėl statybos produktų 20 straipsnį, sąrašą (OL 2004 m. *specialusis leidimas*, 13 skyrius, 018 tomas, p. 30).

2. 2000 m. rugsėjo 6 d. sprendime Nr. 2000/553/EB, įgyvendinančiame Tarybos direktyvą 89/106/EEB dėl stogo dangų reakcijos į išorinį gaisrą (OL 2004 m. *specialusis leidimas*, 13 skyrius, 25 tomas, p. 461).

3. 2000 m. rugsėjo 26 d. sprendime Nr. 2000/605/EB, iš dalies keičiančiame sprendimą 96/603/EB, nustatantį A klasei „Neturi įtakos gaisrui“ priklausančių produktų, numatytų sprendime 94/611/EB, įgyvendinančiame Tarybos direktyvos 89/106/EEB dėl statybos produktų 20 straipsnį, sąrašą (OL 2004 m. *specialusis leidimas*, 13 skyrius, 25 tomas, p. 465).

4. 2003 m. sausio 17 d. sprendime Nr. 2003/43/EB, nustatančiame tam tikrų statybos produktų degumo charakteristikos klases (OL 2004 m. *specialusis leidimas*, 13 skyrius, 31 tomas, p. 68).

5. 2003 m. birželio 6 d. sprendime Nr. 2003/424/EB, iš dalies keičiančiame sprendimą 96/603/EB, nustatantį A klasei „Neturi įtakos gaisrui“ priklausančių produktų, numatytų sprendime 94/611/EB, įgyvendinančiame Tarybos direktyvos 89/106/EEB dėl statybos produktų 20 straipsnį, sąrašą (OL 2004 m. *specialusis leidimas*, 13 skyrius, 31 tomas, p. 199).

6. 2003 m. rugpjūčio 7 d. sprendime Nr. 2003/593/EB, iš dalies keičiančiame sprendimą 2003/43/EB, nustatantį tam tikrų statybos produktų degumo charakteristikų klases (OL 2004 m. *specialusis leidimas*, 13 skyrius, 31 tomas, p. 399).

7. 2005 m. gegužės 25 d. sprendime Nr. 2005/403/EB, nustatančiame stogų ir stogo dangų išorinių priešgaisrinių savybių klases tam tikriems statybos produktams, nurodytiems Tarybos direktyvoje 89/106/EB (OL 2005 L 135, p. 37).

8. 2005 m. rugpjūčio 9 d. sprendime Nr. 2005/610/EB, nustatančiame kai kurių statybos produktų degumo klases (OL 2005 L 208, p. 21).

9. 2006 m. kovo 6 d. sprendime Nr. 2006/213/EB, nustatančiame tam tikrų statybos produktų degumo klases medinių grindų, natūraliosios medienos skydinių apkalų ir apkalų dailylentėmis atžvilgiu (OL 2006 L 79, p. 27).

10. 2006 m. rugsėjo 4 d. sprendime Nr. 2006/600/EB, nustatančiame tam tikrų statybos produktų išorinių degumo charakteristikų klases trisluoksniams metalu dengtiems stogų paneliams (OL 2006 L 244, p. 24).

11. 2006 m. spalio 5 d. sprendime Nr. 2006/673/EB, iš dalies keičiančiame Komisijos sprendimą 2003/43/EB, nustatantį tam tikrų statybos produktų degumo charakteristikų klases, susijusias su gipso kartono plokštėmis (OL 2006 L 276, p. 77).

12. 2007 m. gegužės 15 d. sprendime Nr. 2007/348/EB, iš dalies keičiančiame sprendimo 2003/43/EB, nustatančio tam tikrų statybos produktų degumo charakteristikų klases kai kuriems statybos produktams, nuostatas, susijusias su medienos skydais (OL 2007 L 131, p. 21).

13. 2010 m. vasario 9 d. sprendime Nr. 2010/81/EB, kuriuo keraminių plytelių klėjai suskirstomi į tam tikrų statybos produktų degumo klases (OL 2010 L38, p. 9).

14. 2010 m. vasario 9 d. sprendime Nr. 2010/82/EB, kuriuo dekoratyvinė sienų danga, susukta į ritinius ir lakštų pavidalu, suskirstoma į tam tikrų statybos produktų degumo klases (OL 2010 L 38, p. 11).

15. 2010 m. vasario 9 d. sprendime Nr. 2010/83/EB, kuriuo oru džiovinamas sandarinimo glaistas suskirstomas į tam tikrų statybos produktų degumo klases (OL 2010 L 38, p. 13).

16. 2010 m. vasario 9 d. sprendime Nr. 2010/85/EB, kuriuo cementiniai išlyginamieji sluoksniai, kalcio sulfato išlyginamieji sluoksniai ir sintetinės dervos grindų išlyginamieji sluoksniai suskirstomi į tam tikrų statybos produktų degumo klases (OL 2010 L 38, p. 17).

17. 1995 m. spalio 24 d. sprendime Nr. 95/467/EB, įgyvendinančiame Tarybos direktyvos 89/106/EEB dėl statybos produktų 20 straipsnio 2 dalį (OL 2004 m. *specialusis leidimas*, 13 skyrius, 015 tomas, p. 349), su paskutiniais pakeitimais, padarytais 2010 m. lapkričio 8 d. Europos Komisijos sprendimu Nr. 2010/679/ES (OL 2010 L 292, p. 55).

*Punkto pakeitimai:*

Nr. [1-63](#), 2011-02-21, *Žin.*, 2011, Nr. 23-1137 (2011-02-24), i. k. 111231GISAK00001-63

18. 2010 m. gruodžio 2 d. sprendime Nr. 2010/737/ES dėl poliesterio danga ir plastizolio danga padengtų plieno lakštų priskyrimo tam tikrų statybos produktų degumo klasėms (OL 2010 L 317, p. 39).

*Papildyta punktu:*

Nr. [1-63](#), 2011-02-21, *Žin.*, 2011, Nr. 23-1137 (2011-02-24), i. k. 111231GISAK00001-63

19. 2010 m. gruodžio 2 d. sprendime Nr. 2010/738/ES dėl pluoštinių gipsinio tinko liejimo formų priskyrimo tam tikroms statybos produktų degumo klasėms (OL 2010 L 317, p. 42).

*Papildyta punktu:*

Nr. [1-63](#), 2011-02-21, *Žin.*, 2011, Nr. 23-1137 (2011-02-24), i. k. 111231GISAK00001-63

---

**STATINIŲ FUNKCINIŲ GRUPIŲ, STATINIO GAISRINIO PAVOJINGUMO KLASIŲ,  
PRIEŠGAISRINIŲ UŽTVARŲ, PRIEŠGAISRINIŲ ŠLIUZŲ TIPŲ, STATINIŲ  
ATSPARUMO UGNIAI LAIPSNŲ IR STATYBOS PRODUKTŲ DEGUMO KLASIŲ  
TAIKYMO REIKALAVIMAI**

1. Atsižvelgiant į šių Taisyklių reikalavimus, galiojančiuose teisės aktuose nurodytos statinių funkcinės grupės atitinkamoms statinių paskirtims prilyginamos pagal 1 lentelę.

**Statinių funkcinių grupių taikymo aiškinamoji lentelė**

1 lentelė

<b>Statinio funkcinė grupė</b>	<b>Statinio paskirtis [10.5]</b>
<b>P.1 funkcinė grupė</b>	
<b>P.1.1</b>	Gyvenamosios paskirties pastatų (vaikų namų, prieglaudų, globos namų), mokslo paskirties pastatų (vaikų darželių, lopšelių), gydymo paskirties pastatų (ligoninių, klinikų, medicininės priežiūros įstaigų slaugos namų) miegamieji korpusai
<b>P.1.2</b>	Gyvenamosios paskirties pastatai (bendrabučiai, šeimos namai, vienuolynai), specialiųjų įstaigų sveikatos apsaugos pastatai, specialiosios paskirties pastatai (karinių vienetų pastatai, kalėjimai, pataisos darbų kolonijos, tardymo izoliatoriai, slėptuvės); viešbučių paskirties pastatų, gydymo paskirties pastatų (sanatorijų, reabilitacijos centrų), poilsio paskirties pastatų miegamieji korpusai
<b>P.1.3</b>	Daugiabučiai gyvenamieji pastatai
<b>P.1.4</b>	Vieno, dviejų butų gyvenamieji pastatai (atskiri ar keli sublokuoti)
<b>P.2 funkcinė grupė</b>	
<b>P.2.1</b>	Kultūros paskirties pastatai (viešųjų pramoginių renginių pastatai, bibliotekos, religinės paskirties ir kiti pastatai)
<b>P.2.2</b>	Muziejų, archyvų, parodų, šokių salių ir kiti panašios paskirties pastatai
<b>P.2.3</b>	P.2.1 funkcinės grupės inžineriniai statiniai
<b>P.2.4</b>	P.2.2 funkcinės grupės inžineriniai statiniai
<b>P.3 funkcinė grupė</b>	
<b>P.3.1</b>	Prekybos paskirties pastatai
<b>P.3.2</b>	Maitinimo paskirties pastatai
<b>P.3.3</b>	Transporto paskirties pastatai
<b>P.3.4</b>	Gydymo paskirties pastatai, išskyrus miegamuosius korpusus
<b>P.3.5</b>	Paslaugų paskirties pastatai
<b>P.3.6</b>	Sporto paskirties pastatai be tribūnų žiūrovams
<b>P.4 funkcinė grupė</b>	
<b>P.4.1</b>	Mokslo paskirties pastatai (bendrojo lavinimo, profesinės mokyklos)
<b>P.4.2</b>	Mokslo paskirties pastatai (institutai, mokslinio tyrimo įstaigos, aukštosios mokyklos, laboratorijos (išskyrus gamybines), suaugusiųjų kvalifikacijos kėlimo, darbuotojų tobulinimosi, specializacijos ir pan. įstaigos)
<b>P.4.3</b>	Administracinės paskirties pastatai

<b>Statinio funkcinė grupė</b>	<b>Statinio paskirtis [10.5]</b>
<b>P.4.4</b>	Specialiosios paskirties pastatai (policijos, priešgaisrinių ir gelbėjimo tarnybų pastatai)
<b>P.5 funkcinė grupė</b>	
<b>P.5.1</b>	Gamybos ir pramonės paskirties pastatai
<b>P.5.2</b>	Sandėliavimo paskirties pastatai; garažų paskirties pastatai
<b>P.5.3</b>	Pagalbinio ūkio paskirties pastatai; kitos (fermų, ūkio, šiltnamių, sodų) paskirties pastatai; kitos paskirties pastatai

2. Atsižvelgiant į šių Taisyklių reikalavimus, galiojančiuose teisės aktuose nurodytos statinių gaisrinio pavojingumo klasės taikomos pagal 2 lentelę.

### Statinių gaisrinio pavojingumo klasių taikymo aiškinamoji lentelė

2 lentelė

<b>Statinio gaisrinio pavojingumo klasė</b>	<b>Taikymo reikalavimai</b>
C0	Konstrukcijų degumo reikalavimai atitinka Taisyklių 2 lentelės I atsparumo ugniai laipsnio 1 gaisro apkrovos kategorijos pastatams nustatytus reikalavimus
C1	Konstrukcijų degumo reikalavimai priimami pagal Taisyklių 2 lentelės I atsparumo ugniai laipsnio 3 gaisro apkrovos kategorijos pastatams nustatytus reikalavimus
C2	Konstrukcijų degumo reikalavimai atitinka Taisyklių 2 lentelės II atsparumo ugniai laipsnio pastatams nustatytus reikalavimus
C3	Konstrukcijų degumo reikalavimai atitinka Taisyklių 2 lentelės III atsparumo ugniai laipsnio pastatams nustatytus reikalavimus

3. Atsižvelgiant į šių Taisyklių reikalavimus, galiojančiuose teisės aktuose nurodyti priešgaisrinių užtvarų tipai taikomi pagal 3 lentelę.

### Priešgaisrinių užtvarų tipų taikymo aiškinamoji lentelė

3 lentelė

<b>Priešgaisrinės užtvaros pavadinimas</b>	<b>Priešgaisrinės užtvaros tipas</b>	<b>Priešgaisrinės užtvaros atsparumas ugniai (ne žemesnis kaip)</b>
Siena	1	REI 180
	2	REI 45
Pertvara	1	EI 45
	2	EI 15
Perdanga	1	REI 180
	2	REI 60
	3	REI 45
	4	REI 15

4. Atsižvelgiant į šių Taisyklių reikalavimus, galiojančiuose teisės aktuose nurodyti priešgaisrinių šliuzų tipai taikomi pagal 4 lentelę.

**Priešgaisrinių šliuzų taikymo aiškinamoji lentelė**

4 lentelė

<b>Priešgaisrinio šliuzo tipas</b>	<b>Taikymo reikalavimai</b>
1	EI 45 atsparumo ugniai priešgaisrinio šliuzo reikalavimai pateikti Taisyklių 60 punkte
2	EI 15 atsparumo ugniai priešgaisrinio šliuzo reikalavimai pateikti Taisyklių 60 lentelėje

5. Atsižvelgiant į šių Taisyklių reikalavimus, galiojančiuose teisės aktuose nurodyti statinio atsparumo ugniai laipsniai prilyginami Taisyklių VIII skyriuje pateiktiems statinio atsparumo ugniai laipsniams pagal 5 lentelę.

**Statinių atsparumo ugniai laipsnių taikymo aiškinamoji lentelė**

5 lentelė

<b>Taisyklių klasifikavimas</b>	<b>Negaliojantis klasifikavimas</b>
I	I, II, III
II	IIIa, IIIb, IV, IVa
III	V

6. Atsižvelgiant į šių Taisyklių reikalavimus, galiojančiuose teisės aktuose nurodytos statybos produktų degumo klasės prilyginamos Taisyklių IV skyriuje pateiktoms statybos produktų degumo klasėms pagal 6 lentelę.

**Statybos produktų degumo klasių taikymo aiškinamoji lentelė**

6 lentelė

<b>Taisyklių klasifikavimas (neatsižvelgiant į papildomą klasifikavimą)</b>	<b>Negaliojantis klasifikavimas</b>
A1, A2, A1 <sub>FL</sub> , A2 <sub>FL</sub> , A1 <sub>L</sub> , A2 <sub>L</sub>	nedegios
B, B <sub>FL</sub> , B <sub>L</sub> , C, C <sub>FL</sub> , C <sub>L</sub>	sunkiai degiosios
D, D <sub>FL</sub> , D <sub>L</sub>	degiosios sunkiai užsiliepsnojančios
E, E <sub>FL</sub> , E <sub>L</sub>	degiosios vidutiniškai užsiliepsnojančios
F, F <sub>FL</sub> , F <sub>L</sub>	degiosios lengvai užsiliepsnojančios

**Pakeitimai:**

1.

Priešgaisrinės apsaugos ir gelbėjimo departamentas prie Lietuvos Respublikos vidaus reikalų ministerijos, įsakymas

Nr. [1-63](#), 2011-02-21, Žin., 2011, Nr. 23-1137 (2011-02-24), i. k. 111231GISAK00001-63

Dėl Priešgaisrinės apsaugos ir gelbėjimo departamento prie Vidaus reikalų ministerijos direktoriaus 2010 m. gruodžio 7 d. įsakymo Nr. 1-338 „Dėl Gaisrinės saugos pagrindinių reikalavimų patvirtinimo“ pakeitimo

2.

Priešgaisrinės apsaugos ir gelbėjimo departamentas prie Lietuvos Respublikos vidaus reikalų ministerijos, įsakymas

Nr. [1-201](#), 2011-06-17, Žin., 2011, Nr. 75-3661 (2011-06-21), i. k. 111231GISAK0001-201

Dėl Priešgaisrinės apsaugos ir gelbėjimo departamento prie Vidaus reikalų ministerijos direktoriaus 2010 m. gruodžio 7 d. įsakymo Nr. 1-338 „Dėl Gaisrinės saugos pagrindinių reikalavimų patvirtinimo“ pakeitimo

3.

Priešgaisrinės apsaugos ir gelbėjimo departamentas prie Vidaus reikalų ministerijos, Įsakymas Nr. [1-2](#), 2014-01-06, paskelbta TAR 2014-01-06, i. k. 2014-00045

Dėl Priešgaisrinės apsaugos ir gelbėjimo departamento prie Vidaus reikalų ministerijos direktoriaus 2010 m. gruodžio 7 d. įsakymo Nr. 1-338 „Dėl Gaisrinės saugos pagrindinių reikalavimų patvirtinimo“ pakeitimo

4.

Priešgaisrinės apsaugos ir gelbėjimo departamentas prie Vidaus reikalų ministerijos, Įsakymas Nr. [1-35](#), 2014-01-29, paskelbta TAR 2014-01-31, i. k. 2014-00848

Dėl PAGD prie VRM direktoriaus 2010 m. gruodžio 7 d. įsakymo Nr. 1-338 „Dėl Gaisrinės saugos pagrindinių reikalavimų patvirtinimo“ pakeitimo

5.

Priešgaisrinės apsaugos ir gelbėjimo departamentas prie Vidaus reikalų ministerijos, Įsakymas Nr. [1-144](#), 2014-04-02, paskelbta TAR 2014-04-03, i. k. 2014-04078

Dėl Priešgaisrinės apsaugos ir gelbėjimo departamento prie Vidaus reikalų ministerijos direktoriaus 2010 m. gruodžio 7 d. įsakymo Nr. 1-338 „Dėl Gaisrinės saugos pagrindinių reikalavimų patvirtinimo“ pakeitimo