

Suvestinė redakcija nuo 2024-01-01

Įsakymas paskelbtas: Žin. 2010, Nr. [54-2661](#), i. k. 1102250ISAK000V-384

Nauja redakcija nuo 2018-02-21:

Nr. [V-190](#), 2018-02-15, paskelbta TAR 2018-02-20, i. k. 2018-02561

LIETUVOS RESPUBLIKOS SVEIKATOS APSAUGOS MINISTRAS

ĮSAKYMAS

DĖL ŽMOGAUS IMUNODEFICITO VIRUSO LIGOS DIAGNOSTIKOS IR GYDYMO, KOMPENSUOJAMO IŠ PRIVALOMOJO SVEIKATOS DRAUDIMO FONDO BIUDŽETO LĖŠŲ, TVARKOS APRAŠO PATVIRTINIMO

2010 m. gegužės 3 d. Nr. V-384
Vilnius

Siekdamas užtikrinti efektyvią žmogaus imunodeficito viruso ligos diagnostiką ir efektyvų gydymą ir atsižvelgdamas į Privalomojo sveikatos draudimo tarybos 2010 m. vasario 4 d. nutarimą Nr. 1/8 „Dėl Žmogaus imunodeficito viruso ligos diagnostikos bei gydymo, kompensuojamo iš Privalomojo sveikatos draudimo fondo biudžeto lėšų, tvarkos aprašo patvirtinimo“:

1. T v i r t i n u Žmogaus imunodeficito viruso ligos diagnostikos ir gydymo, kompensuojamo iš Privalomojo sveikatos draudimo fondo biudžeto lėšų, tvarkos aprašą (pridedama).

2. N u s t a t a u, kad iki sudėtinio vaistinio preparato tenofoviro ir emtricitabino įrašymo į Ligų ir kompensuojamųjų vaistų joms gydyti sąrašą (A sąrašą), patvirtintą Lietuvos Respublikos sveikatos apsaugos ministro 2000 m. sausio 28 d. įsakymu Nr. 49 „Dėl kompensuojamųjų vaistų sąrašų patvirtinimo“, ir Kompensuojamųjų vaistinių preparatų kainyną:

2.1. Žmogaus imunodeficito viruso ligos diagnostikos ir gydymo, kompensuojamo iš Privalomojo sveikatos draudimo fondo biudžeto lėšų, tvarkos aprašo (toliau – aprašas) 11.5, 13.1, 13.2.1, 13.8, 20.5.1 ir 20.5.2 papunkčiuose nustatytais atvejais skiriamas sudėtinis vaistinis preparatas tenofovirus ir emtricitabinas, įrašytas į Centralizuotai apmokamų vaistinių preparatų ir medicinos pagalbos priemonių sąrašą, patvirtintą Lietuvos Respublikos sveikatos apsaugos ministro 2014 m. rugpjūčio 28 d. įsakymu Nr. V-910 „Dėl Centralizuotai apmokamų vaistinių preparatų ir medicinos pagalbos priemonių sąrašo patvirtinimo“;

2.2. Aprašo 13.1, 13.2.1, 20.5.1 papunkčiuose nustatytais atvejais sudėtinis vaistinis preparatas tenofovirus ir emtricitabinas skiriamas esant bent vienai iš šių sąlygų:

2.2.1. kai teigiamas žmogaus leukocitų antigeno B 5701 tyrimas;

2.2.2. gydytojų konsiliumo sprendimu, kai CD4 ląstelių skaičius mažesnis kaip $100/\text{mm}^3$ arba žmogaus imunodeficito viruso ribonukleino rūgšties yra daugiau kaip 100 000 kop. / ml, arba yra oportunistinė infekcija, nurodyta aprašo 6.1 papunktyje.

3. P a v e d u įsakymo vykdymą kontroliuoti viceministrui pagal veiklos sritį.

SVEIKATOS APSAUGOS MINISTRAS

RAIMONDAS ŠUKYS

PATVIRTINTA

Lietuvos Respublikos sveikatos apsaugos ministro
2010 m. gegužės 3 d. įsakymu Nr. V-384

(Lietuvos Respublikos sveikatos apsaugos ministro
2018 m. vasario 15 d. įsakymo Nr. V-190 redakcija)

ŽMOGAUS IMUNODEFICITO VIRUSO LIGOS DIAGNOSTIKOS IR GYDYMO, KOMPENSUOJAMO IŠ PRIVALOMOJO SVEIKATOS DRAUDIMO FONDO BIUDŽETO LĖŠŲ, TVARKOS APRAŠAS

I SKYRIUS BENDROSIOS NUOSTATOS

1. Žmogaus imunodeficito viruso ligos diagnostikos ir gydymo, kompensuojamo iš Privalomojo sveikatos draudimo fondo biudžeto lėšų, tvarkos aprašas (toliau – tvarkos aprašas) nustato iš Privalomojo sveikatos draudimo fondo biudžeto lėšų kompensuojamo žmogaus imunodeficito viruso sukeltos ligos (toliau – ŽIV liga) diagnozavimo, gydymo, šia liga sergančių pacientų priežiūros tvarką bei pranešimų ir ataskaitų apie nustatytą šios ligos diagnozę ir skirtą gydymą teikimo Nacionaliniam visuomenės sveikatos centrai prie Sveikatos apsaugos ministerijos (toliau – NVSC) į Užkrečiamųjų ligų ir jų sukėlėjų valstybės informacinę sistemą (toliau – ULSVIS) tvarką.

Punkto pakeitimai:

Nr. [V-2862](#), 2021-12-16, paskelbta TAR 2021-12-17, i. k. 2021-26093

Nr. [V-741](#), 2023-06-29, paskelbta TAR 2023-06-29, i. k. 2023-13193

2. Tvarkos apraše vartojamos sąvokos ir jų apibrėžtys:

2.1. **ŽIV liga** – patologinis procesas, sukliamas vieno iš dviejų retrovirusų (ŽIV-1 arba ŽIV-2), pasireiškiantis laipsnišku imuniteto nykimu, kuris sąlygoja oportunistinių infekcijų, piktybinių ir kitų ligų išsivystymą, pagal Tarptautinės statistinės ligų ir sveikatos sutrikimų klasifikacijos dešimtąjį pataisytą ir papildytą leidimą „Sisteminis ligų sąrašas“ (Australijos modifikacija, TLK-10-AM), patvirtintą Lietuvos Respublikos sveikatos apsaugos ministro 2011 m. vasario 23 d. įsakymu Nr. V-164 „Dėl Tarptautinės statistinės ligų ir sveikatos sutrikimų klasifikacijos dešimtojo pataisyto ir papildyto leidimo „Sisteminis ligų sąrašas“ (Australijos modifikacija, TLK-10-AM) įdiegimo“, (toliau – TLK-10-AM) žymima kodu B20–B24.

2.2. Kitos tvarkos apraše vartojamos sąvokos suprantamos taip, kaip jos apibrėžtos Tyrimų dėl žmogaus imunodeficito viruso infekcijos tvarkos apraše, patvirtintame Lietuvos Respublikos sveikatos apsaugos ministro 2010 m. lapkričio 16 d. įsakymu Nr. V-991 „Dėl Tyrimų dėl žmogaus imunodeficito viruso infekcijos tvarkos aprašo patvirtinimo“.

3. ŽIV ligos stadijos:

3.1. inkubacijos periodas;

3.2. ūminis ŽIV infekcijos sindromas (kodas pagal TLK-10-AM B23.0);

3.3. lėtinė besimptomė infekcija – nuolatinė išplitusi limfadenopatija (kodas pagal TLK-10-AM B23.8) arba besimptomis užkrėstumas žmogaus imunodeficito virusu (kodas pagal TLK-10-AM Z21);

3.4. simptominė ŽIV liga (kodai pagal TLK-10-AM B23.8, B24);

3.5. įgytas imuniteto deficito sindromas (toliau – AIDS) (kodai pagal TLK-10-AM B20–B24, išskyrus B23.0).

II SKYRIUS LABORATORINĖ IR KLINIKINĖ DIAGNOSTIKA

4. ŽIV ligos diagnostika ir laboratorinių tyrimų kriterijai:

4.1. Sveikatos priežiūros specialistas Lietuvos Respublikos sveikatos apsaugos ministro 2003 m. vasario 25 d. įsakymo Nr. V-117 „Dėl Lytiškai plintančių infekcijų, ŽIV nešiojimo ir ŽIV ligos epidemiologinės priežiūros tvarkos aprašo patvirtinimo“ nustatyta tvarka paskiria pacientui

atrankinį laboratorinį tyrimą dėl ŽIV, užpildo Siuntimo laboratoriniam ŽIV tyrimui ir tyrimo rezultato formą Nr. 151-7/a, patvirtintą Lietuvos Respublikos sveikatos apsaugos ministro 2003 m. vasario 25 d. įsakymu Nr. V-117 „Dėl Lytiškai plintančių infekcijų, ŽIV nešiojimo ir ŽIV ligos epidemiologinės priežiūros tvarkos aprašo patvirtinimo“, ir atrankinio laboratorinio tyrimo dėl žmogaus imunodeficito viruso (toliau – ŽIV) kraujo ėminį siunčia į laboratoriją, kuri turi licenciją, suteikiančią teisę teikti laboratorinės diagnostikos paslaugą – atlikti tyrimus dėl ŽIV. Laboratorijoje atliekamas serologinis atrankinis laboratorinis tyrimas dėl ŽIV, o Lietuvos Respublikos sveikatos apsaugos ministro 2014 m. spalio 13 d. įsakyme Nr. V-1060 „Dėl Kraujo ir jo sudėtinių dalių donorų ištyrimo dėl infekcijų žymenų tvarkos aprašo patvirtinimo“ nustatytais atvejais – molekulinis atrankinis laboratorinis tyrimas dėl ŽIV.

4.2. Laboratorijoje atlikus atrankinį laboratorinį tyrimą dėl ŽIV ir gavus teigiamą rezultatą arba atrankinio laboratorinio tyrimo dėl ŽIV metu du kartus gavus abejotiną rezultatą, užpildomas Siuntimas atlikti ŽIV laboratorinės diagnostikos patvirtinimą (tvarkos aprašo 1 priedas) ir kraujo ėminys siunčiamas ŽIV laboratorinei diagnozei patvirtinti į Nacionalinę visuomenės sveikatos priežiūros laboratoriją (toliau – NVSPL).

4.3. ŽIV liga patvirtinama:

4.3.1. suaugusiesiems, išskyrus nurodytus tvarkos aprašo 4.3.2 papunktyje, ir vyresniems nei 18 mėnesių vaikams – vadovaujantis tvarkos aprašo 2 priede pateikta ŽIV ligos serologinio patvirtinimo veiksmų schema;

4.3.2. vadovaujantis tvarkos aprašo 2 priede pateikta ŽIV ligos virusologinio patvirtinimo veiksmų schema šiems asmenims:

4.3.2.1. esant klinikiniam ŽIV ligos įtarimui, kai atrankinio laboratorinio tyrimo dėl ŽIV rezultatas yra neigiamas;

4.3.2.2. esant teigiamam atrankiniam molekuliniam laboratoriniam tyrimui dėl ŽIV;

4.3.3. vadovaujantis tvarkos aprašo 2 priede pateikta Vaikų iki 18 mėn. amžiaus, kuriuos pagimdė ŽIV užkrėstos motinos, ŽIV ligos virusologinio ištyrimo veiksmų schema.

4.4. Ūminio ŽIV infekcijos sindromo laboratorinės diagnostikos kriterijai:

4.4.1. teigiamas ŽIV antigeno tyrimo rezultatas, patvirtintas neutralizacijos reakcija, kai atliekant ŽIV antikūnų imunobloto tyrimą antikūnų nerandama arba nustatomi antikūnai ne daugiau kaip prieš 3 ŽIV baltymus arba

4.4.2. teigiamas ŽIV ribonukleino rūgšties (toliau – RNR) tyrimo rezultatas, kai serologinių ŽIV infekcijos žymenų tyrimų rezultatai neigiami, ar atliekant ŽIV antikūnų imunobloto tyrimą nustatomi antikūnai ne daugiau kaip prieš 3 ŽIV baltymus.

4.5. Laboratorinių tyrimų rezultatai siunčiami užtikrinant jų konfidencialumą.

4.6. Asmens sveikatos priežiūros įstaiga, gavusi tyrimo protokolą, kuriame nurodyta teigiama serologinė arba virusologinė ŽIV ligos diagnozė, organizuoja pakartotinį asmens, kuriam buvo nustatyta teigiama serologinė arba virusologinė ŽIV ligos diagnozė, kraujo ėminio paėmimą bei jo pristatymą į NVSPL tyrimų rezultatams patvirtinti asmeniui identifikuoti. Jeigu tyrimų rezultatai nesutampa, NVSPL informuoja kraujo ėminį siuntusią asmens sveikatos priežiūros įstaigą. Kraujo ėminį siuntusi asmens sveikatos priežiūros įstaiga išsiaiškina klaidas, padarytas kraujo ėminio paėmimo bei jo pristatymo į NVSPL (preanalitinės fazės) metu, jas pašalina ir apie nustatytas klaidas bei jų pašalinimą informuoja NVSPL. Jei pašalinus klaidas ŽIV ligos diagnozė lieka nepatvirtinta (pakartotinis kraujo tyrimo rezultatas yra neigiamas), asmens sveikatos priežiūros įstaiga organizuoja pakartotinį asmens, kuriam pirmo tyrimo metu buvo nustatyta teigiama serologinė arba virusologinė ŽIV ligos diagnozė, kraujo ėminio paėmimą bei jo pristatymą į NVSPL tyrimų rezultatams patvirtinti.

4.7. Jei ŽIV atrankinis testas yra teigiamas, bet patvirtinamojo laboratorinio tyrimo dėl ŽIV rezultatas yra arba neigiamas, arba neaiškus (t. y. nustatomi laboratoriniai ŽIV radiniai, išskyrus negalutinius ŽIV mėginio radinius naujagimiams (kodas pagal TLK-10-AM R75), po 1–4 mėn. nuo patvirtinamojo laboratorinio tyrimo dėl ŽIV atlikimo atliekamas pakartotinis patvirtinamasis laboratorinis tyrimas dėl ŽIV.

4.8. Gydytojas, diagnozavęs ŽIV ligą, atvejį registruoja ir apie jį teikia duomenis

vadovaudamasis Lytiškai plintančių infekcijų, ŽIV nešiojimo ir ŽIV ligos epidemiologinės priežiūros tvarka asmens ir visuomenės sveikatos priežiūros įstaigose, patvirtinta Lietuvos Respublikos sveikatos apsaugos ministro 2003 m. vasario 25 d. įsakymu Nr. V-117 „Dėl Lytiškai plintančių infekcijų, ŽIV nešiojimo ir ŽIV ligos epidemiologinės priežiūros tvarkos aprašo patvirtinimo“.

4.9. Atvykusioms gimdyti nėščiosioms, kurioms nėštumo metu nebuvo atlikti tyrimai dėl ŽIV arba neturima duomenų apie atliktus tyrimus, turi būti atliekami atrankiniai greitieji tyrimai dėl ŽIV.

5. Simptominė ŽIV liga nustatoma laboratoriškai patvirtinus ŽIV infekciją ir diagnozavus vieną iš šių patologijų:

5.1. bacilinę angiomatozę;

5.2. kandidozę:

5.2.1. burnos;

5.2.2. makšties, recidyvuojančią;

5.3. gimdos kaklelio dizplaziją arba gimdos kaklelio karcinomą *in situ*;

5.4. viduriavimą 2 ir daugiau kartų per dieną arba karščiavimą 38,5°C ir daugiau, trunkančius 30 dienų ir ilgiau;

5.5. liežuvio plaukuotąją leukoplakiją;

5.6. *Herpes zoster 2* ir daugiau epizodus, apimančius daugiau kaip 1 dermatomą;

5.7. idiopatinę trombocitopeninę purpurą;

5.8. listeriozę;

5.9. uždegiminę mažojo dubens ligą;

5.10. periferinę neuropatiją.

6. AIDS nustatomas, kai ŽIV užsikrėtusiam asmeniui diagnozuojama viena iš AIDS indikacinių ligų pagal 1993 metų Europos AIDS atvejo apibrėžimą, nurodytą 2002 m. kovo 19 d. Komisijos sprendime, nustatančiame atvejų (ligų) apibrėžimus, naudotinus pateikiant duomenis apie užkrečiamąsias ligas į Bendrijos tinklą pagal Europos Parlamento ir Tarybos sprendimą Nr. 2119/98/EB (praneštą dokumentu Nr. C(2002) 1043) (OL 2004 m. *specialusis leidimas*, 15 skyrius, 7 tomas, p. 28) (toliau – 1993 metų Europos AIDS atvejo apibrėžimas):

6.1. oportunistinės infekcijos:

6.1.1. dauginės ar pasikartojančios bakterinės infekcijos vaikams iki 13 metų (diagnozuojama pagal TLK-10-AM kodu B20 žymima liga);

6.1.2. citomegalo viruso (toliau – CMV) liga (išskyrus kepenų, blužnies, limfinių mazgų pažeidimą) arba CMV retinitas (diagnozuojama pagal TLK-10-AM kodu B20 žymima liga);

6.1.3. *Herpes simplex*, lėtinis išopėjimas (-ai), trunkantis (-ys) ilgiau kaip 1 mėn., ar ezofagitas, bronchitas ar pneumonitas (diagnozuojama pagal TLK-10-AM kodu B20 žymima liga);

6.1.4. ekstrapulmoninė ar išplitusi histoplazmozė (diagnozuojama pagal TLK-10-AM kodu B20 žymima liga);

6.1.5. žarnyno izosporozė, kai viduriavimas trunka ilgiau kaip 1 mėn. (diagnozuojama pagal TLK-10-AM kodu B20 žymima liga);

6.1.6. stemplės, trachėjos, bronchų ar plaučių kandidozė (diagnozuojama pagal TLK-10-AM kodu B20 žymima liga);

6.1.7. išplitusi arba ekstrapulmoninė kokcidiozė (diagnozuojama pagal TLK-10-AM kodu B20 žymima liga);

6.1.8. ekstrapulmoninė kriptokokoze (diagnozuojama pagal TLK-10-AM kodu B20 žymima liga);

6.1.9. žarnyno kriptosporidiozė, kai viduriavimas trunka ilgiau kaip 1 mėn. (diagnozuojama pagal TLK-10-AM kodu B20 žymima liga);

6.1.10. limfocitinis intersticinis pneumonitas vaikams iki 13 metų (diagnozuojama pagal TLK-10-AM kodu B22 žymima liga);

6.1.11. ekstrapulmoninė ar išplitusi *Mycobacterium avium* komplekso ar *Mycobacterium kansasii* infekcija (diagnozuojama pagal TLK-10-AM kodu B20 žymima liga);

6.1.12. plaučių *Mycobacterium tuberculosis* infekcija suaugusiesiems ir vaikams nuo 6 metų (diagnozuojama pagal TLK-10-AM kodu B20 žymima liga);

6.1.13. ekstrapulmoninė *Mycobacterium tuberculosis* infekcija (diagnozuojama pagal TLK-10-AM kodu B20 žymima liga);

6.1.14. išplitusi ar ekstrapulmoninė kitų ar neidentifikuotų rūšių mikobakteriozė (diagnozuojama pagal TLK-10-AM kodu B20 žymima liga);

6.1.15. *Pneumocystis jirovecii* pneumonija (diagnozuojama pagal TLK-10-AM kodu B20 žymima liga);

6.1.16. bakterinė recidyvuojanti pneumonija (2 ar daugiau epizodų per 12 mėn.) (diagnozuojama pagal TLK-10-AM kodu B20 žymima liga);

6.1.17. recidyvuojanti *Salmonella* septicemija (ne tifoidas) (diagnozuojama pagal TLK-10-AM kodu B20 žymima liga);

6.1.18. smegenų toksoplazmozė (diagnozuojama pagal TLK-10-AM kodu B20 žymima liga);

6.1.19. atipinė išplitusi leišmaniozė (diagnozuojama pagal TLK-10-AM kodu B20 žymima liga);

Papildyta papunkčiu:

Nr. [V-1704](#), 2020-07-22, paskelbta TAR 2020-07-22, i. k. 2020-16244

6.1.20. amerikinės tripanosomozės reaktyvacija (meningitas arba miokarditas) (diagnozuojama pagal TLK-10-AM kodu B20 žymima liga);

Papildyta papunkčiu:

Nr. [V-1704](#), 2020-07-22, paskelbta TAR 2020-07-22, i. k. 2020-16244

6.1.21. peniciliozė, išplitusi (diagnozuojama pagal TLK-10-AM kodu B20 žymima liga).

Papildyta papunkčiu:

Nr. [V-1704](#), 2020-07-22, paskelbta TAR 2020-07-22, i. k. 2020-16244

6.2. invazinis gimdos kaklelio vėžys (diagnozuojama pagal TLK-10-AM kodu B21 žymima liga);

6.3. Kaposi sarkoma (diagnozuojama pagal TLK-10-AM kodu B21 žymima liga);

6.4. imunoblastinė pirminė smegenų Burkitt limfoma (diagnozuojama pagal TLK-10-AM kodu B21 žymima liga);

6.5. progresuojanti daugiažidininė leukoencefalopatija (diagnozuojama pagal TLK-10-AM kodu B20 žymima liga);

6.6. ŽIV sukelta encefalopatija (demencija) (diagnozuojama pagal TLK-10-AM kodu B22 žymima liga);

6.7. ŽIV sukeltas išsekimo sindromas: daugiau kaip 10 proc. svorio netekimas ir viduriavimas (2 ar daugiau kartų per dieną ilgiau kaip 30 dienų) arba karščiavimas, nesusijęs su kita nustatyta priežastimi, ilgiau kaip 30 dienų (diagnozuojama pagal TLK-10-AM kodu B22 žymima liga).

III SKYRIUS GYDYMAS

7. Antiretrovirusinė terapija (toliau – ART) skiriama visiems ŽIV užsikrėtusiems pacientams, kai pacientai yra pasiruošę ir motyvuoti pradėti gydymą. Pacientai prieš jiems skiriant ART informuojami apie būtinybę laikytis griežto vaistų vartojimo režimo, apie vaistų nepageidaujamas reakcijas, gydymo nepertraukiamumą, viruso atsparumo vaistams vystymosi grėsmę.

8. Jei pilnametis pacientas nemotyvuotas ir atsisako (atsisakymą patvirtina parašu medicinos dokumentuose) pradėti ART, rekomenduojama toliau stebėti paciento imunologinę būklę iki paciento sprendimo pradėti ART. Jei nepilnamečio paciento atstovai pagal įstatymą nesutinka

pradėti ART, rekomenduojama toliau stebėti nepilnamečio paciento imunologinę būklę iki jo atstovų pagal įstatymą sutikimo dėl ART pradžios davimo.

9. Jei ŽIV užsikrėtusiam asmeniui diagnozuojama tuberkuliozė, ART pradama atsižvelgiant į imuninės sistemos būklę ir (arba) tuberkuliozės klinikinę formą:

9.1. vaikams, turintiems sunkų ar vidutinį ŽIV sąlygotą imunodeficitą, ART turi būti pradėta per 2–8 savaites, turintiems lengvą ŽIV sąlygotą imunodeficitą – per 8–12 savaičių nuo tuberkuliozės gydymo pradžios. Vaikų lengvo, vidutinio ir sunkaus imunodeficito kriterijai pateikti tvarkos aprašo 4 priede;

9.2. suaugusiems pacientams:

9.2.1. per 2 savaites nuo tuberkuliozės gydymo pradžios, nepriklausomai nuo CD4 ląstelių skaičiaus;

9.2.2. tuberkuliozinio meningito atveju, siekiant išvengti nepageidaujamų uždegiminio imuniteto atsinaujinimo sindromo padarinių, ART pradama po 4–8 savaičių nuo tuberkuliozės gydymo pradžios.

Punkto pakeitimai:

Nr. [V-235](#), 2023-02-21, paskelbta TAR 2023-02-21, i. k. 2023-03051

10. Kompensuojamųjų ART vaistų grupės:

10.1. nukleozidiniai ir nukleotidiniai atvirkštinės transkriptazės inhibitoriai (toliau – NATI);

10.2. nenukleozidiniai atvirkštinės transkriptazės inhibitoriai (toliau – NNATI);

10.3. proteazių inhibitoriai (toliau – PI);

10.4. integrazės inhibitoriai (toliau – II).

11. Vaikų iki 18 metų ŽIV ligos gydymas:

11.1. Vaikų iki 18 m. pradiniam ir alternatyviam gydymui rekomenduojami ART vaistų deriniai (nesant koinfekcijos su tuberkulioze ar hepatitu B) pateikti tvarkos aprašo 6 priedo 1 punkto lentelėje.

11.2. Jei ŽIV užkrėtam vaikui iki 18 m. yra diagnozuojama latentinė tuberkuliozės infekcija, rekomenduojama ją gydyti prieštuberkulioziniais vaistais. Jei pacientas gydomas antiretrovirusiniais vaistais, latentinę tuberkuliozės infekciją rekomenduojama gydyti izoniazidu.

11.3. Tuberkulioze sergantiems vaikams, kurie gydomi vaistų nuo tuberkuliozės deriniu su rifampicinu, rekomenduojami ART vaistų deriniai pateikti tvarkos aprašo 6 priedo 2 punkto lentelėje. Jei vaistų nuo tuberkuliozės derinyje nėra rifampicino, ŽIV liga gydoma pagal aprašo 11.1 papunktį.

11.4. Gydant ŽIV užkrėtus vaikus dėl latentinės tuberkuliozės infekcijos ar sergančius aktyvia tuberkulioze turi būti bendradarbiaujama su gydytoju vaikų pulmonologu.

11.5. Kai ŽIV užkrėtam vaikui diagnozuotas ir virusinis hepatitas B, skiriama ART, į kurią įeina ART vaistai, veikiantys hepatito B virusą (toliau – HBV) (sudėtinis vaistinis preparatas tenofoviras ir emtricitabinas). Gydant šiame punkte nurodytus vaikus turi būti bendradarbiaujama su gydytoju vaikų gastroenterologu.

12. Skiriant ART vaikams iki 18 m. tvarkos aprašo 11 punkte nustatyta tvarka, atsižvelgiama į tai, kad vaikų, sergančių ŽIV liga, sukėlusia kitas patikslintas būklės (pagal TLK-10-AM žymima kodu B23.8), gydymo atvejai laikomi labai reta būkle, todėl ART vaistų, skirtų vaikams gydyti, išsigijimo išlaidos kompensuojamos vadovaujantis Sprendimų dėl labai retų žmogaus sveikatos būklių gydymo išlaidų kompensavimo priėmimo tvarkos aprašo, patvirtinto Lietuvos Respublikos sveikatos apsaugos ministro 2015 m. gruodžio 30 d. įsakymu Nr. V-1566 „Dėl Sprendimų dėl labai retų žmogaus sveikatos būklių gydymo išlaidų kompensavimo priėmimo tvarkos aprašo ir šių išlaidų kompensavimo komisijos darbo reglamento patvirtinimo“, nustatyta tvarka arba vadovaujantis Labai retoms būklėms gydyti skirtų vaistinių preparatų ir medicinos pagalbos priemonių sąrašu, patvirtintu Lietuvos Respublikos sveikatos apsaugos ministro 2016 m. kovo 29 d. įsakymu Nr. V-408 „Dėl Labai retoms būklėms gydyti skirtų vaistinių preparatų ir medicinos pagalbos priemonių sąrašo patvirtinimo“.

13. Suaugusiųjų gydymas:

13.1. Pradiniam gydymui rekomenduojami pirmaeiliai ART vaistų deriniai:

13.1.1. 2 NATI (sudėtinis vaistinis preparatas abakaviras ir lamivudinas arba sudėtinis vaistinis preparatas tenofoviras ir emtricitabinas) ir 1 II (dolutegraviras, raltegraviras) arba 2 NATI ir 1 II (sudėtinis vaistinis preparatas dolutegraviras, abakaviras ir lamivudinas);

13.1.2. 2 NATI (sudėtinis vaistinis preparatas abakaviras ir lamivudinas arba sudėtinis vaistinis preparatas tenofoviras ir emtricitabinas) ir 1 PI (darunaviras) su kobicistatu stiprinančiomis dozėmis;

13.1.3. 1 NATI ir 1 II (sudėtinis vaistinis preparatas dolutegraviras ir lamivudinas), jei neaptinkamas HBsAg, ŽIV-RNR < 500 000 kop/ml, ir skiriama priešekspozicinės profilaktikos tenofoviro ir emtricitabino deriniu nesėkmės nepatyrusiam pacientui.

13.2. Alternatyvieji ART vaistų deriniai:

13.2.1. 2 NATI (sudėtinis vaistinis preparatas abakaviras ir lamivudinas arba sudėtinis vaistinis preparatas tenofoviras ir emtricitabinas) ir 1 NNATI (efavirenzas);

13.2.2. 2 NATI ir 1 NNATI (sudėtinis vaistinis preparatas tenofoviras, lamivudinas ir doravirinas);

13.2.3. 2 NATI (sudėtinis vaistinis preparatas lamivudinas ir zidovudinas) ir 1 II (dolutegraviras, raltegraviras) arba 1 PI (darunaviras, lopinaviras) su ritonaviru arba kobicistatu stiprinančiomis dozėmis, arba 1 NNATI (efavirenzas);

13.2.4. 2 NATI (sudėtinis vaistinis preparatas abakaviras ir lamivudinas arba sudėtinis vaistinis preparatas tenofoviras ir emtricitabinas) ir PI (lopinaviras su ritonaviru stiprinančiomis dozėmis).

13.3. Tvarkos aprašo 13.1 ir 13.2 papunkčiuose nurodyti sudėtiniai vaistiniai preparatai su abakaviru skiriami pacientams, kuriems nerasta žmogaus leukocitų antigeno B 5701 (toliau – ŽLA-B 5701).

13.4. ART vaistų derinys sudaromas atsižvelgiant į ŽIV ligos stadiją, simptomus, oportunistines infekcijas, CD4 ląstelių ir ŽIV RNR kopijų skaičių, ART vaistų tarpusavio sąveiką bei sąveiką su kitais vartojamais vaistais, numatomą vaistų vartojimo reguliarumą, suvartojamų per parą vaistų dozuočių skaičių, galimas vaistų nepageidaujamas reakcijas, koinfekciją su HBV ir hepatito C virusu (toliau – HCV), kitą gretutinę patologiją ir būkles (lipidų apykaitos sutrikimus, cukrinį diabetą, širdies, kepenų, inkstų funkcijos sutrikimus ir kt.), priklausomybę nuo narkotinių ir psichotropinių medžiagų, moters reprodukcinę būklę, paciento darbo (veiklos) pobūdį.

13.5. PI ir II vaistų derinys (sudėtinis vaistinis preparatas darunaviras ir kobicistatas su dolutegraviru) skiriamas tik tais atvejais, kai pacientas negali vartoti NATI (abakaviro ir (arba) tenofoviro) dėl nepageidaujamo poveikio arba ŽIV jiems atsparus.

13.6. ŽIV ir tuberkulioze sergančiam suaugusiam pacientui, kuris gauna vaistų nuo tuberkuliozės derinį su rifampicinu, ART vaistų derinys sudaromas iš dviejų NATI ir efavirenzos. Jei pacientas negali vartoti efavirenzos, skiriama raltegraviro 400 arba 800 mg 2 k. per parą arba dolutegraviro 50 mg 2 k. per parą.

13.7. Pacientui, gaunančiam gydymą nuo latentinės tuberkuliozės infekcijos deriniu su rifampicinu, ART derinys sudaromas iš dviejų ar vieno (lamivudino) NATI ir dolutegraviro 50 mg 2 k. per parą arba raltegraviro 400 mg 2 k. per parą, arba efavirenzos.

13.8. Jei ŽIV infekcija diagnozuojama pacientui, kuriam taikyta priešekspozicinė profilaktika tenofoviro ir emtricitabinu, nedelsiant turi būti pradėta ART, sudaryta iš trijų vaistų: 2 NATI ir trečio vaisto, pasižyminčio aukštu atsparumo slenksčiu (darunaviro su kobicistatu stiprinančiomis dozėmis arba dolutegraviro); ART derinys koreguojamas gavus genotipo jautrumo vaistams tyrimo atsakymą.

13.9. Kai pacientui diagnozuotas ir virusinis hepatitas B (randamas hepatito B paviršiaus antigenas (toliau – HBs Ag), skiriama ART, į kurią įeina ART vaistai, veikiantys HBV (sudėtinis vaistinis preparatas tenofoviras ir emtricitabinas).

13.10. Vaisingo amžiaus moteriai, planuojančiai pastoti arba negalinčiai užtikrinti patikimos kontracepcijos, neskiriamas dolutegraviras dėl potencialios nervinio vamzdžio defekto rizikos, kai vartojamas pastojimo ar 6 savaites po jo metu.

Punkto pakeitimai:

Nr. [V-235](#), 2023-02-21, paskelbta TAR 2023-02-21, i. k. 2023-03051

14. ART veiksmingumas ir nepageidaujamas poveikis vertinami periodiškai atliekant tyrimus, nurodytus Užsikrėtusių ŽIV pacientų priežiūros schemoje (tvarkos aprašo 3 priedas).

15. Gydomo nesėkmė konstatuojama tada, kai po 6 mėnesius (vaikams iki 1 m. – po 12 mėnesių) trukusio gydymo pakartotinai (2 kartus iš eilės) ŽIV RNR nustatoma daugiau kaip 50 kop./ml.

16. Konstatavus gydymo nesėkmę:

16.1. kai ŽIV RNR mažiau kaip 500 kop./ml, įsitikinama, ar pacientas laikėsi vaistų vartojimo režimo, ir ŽIV RNR kiekybinis tyrimas kartojamas po 1–3 mėn. nuo paskutinio ŽIV RNR kiekybinio tyrimo dienos;

16.2. kai ŽIV RNR daugiau kaip 500 kop./ml, atliekamas viruso jautrumo vaistams ir genotipo nustatymo tyrimas;

16.3. jei ŽIV atsparumo tyrimo atlikti neįmanoma dėl nepakankamos viremijos, skiriamas naujas vaistų derinys, sudarytas įvertinus paciento vartotus vaistų derinius ir anksčiau nustatytas ŽIV atsparumo mutacijas;

Papunkčio pakeitimai:

Nr. [V-235](#), 2023-02-21, paskelbta TAR 2023-02-21, i. k. 2023-03051

16.4. jei ŽIV atsparumo mutacijų nerasta, įsitikinama, ar pacientas laikėsi vaistų vartojimo režimo, ir atliekama terapinė vaistų stebėseną (vaistų koncentracijai kraujo plazmoje nustatyti);

16.5. jei ŽIV atsparumo mutacijos nustatytos, skiriamas naujas ART vaistų derinys atsižvelgiant į vaistų aktyvumą ir suderinamumą: į naują vaistų derinį įtraukiami mažiausiai 2, geriausiai – 3 aktyvūs vaistai;

16.6. jei ŽIV atsparumas nustatytas kelioms vaistų grupėms, į naują ART vaistų derinį turi būti įtrauktas 1 visiškai aktyvus PI ir 1 vaistas iš anksčiau neskirtos vaistų grupės.

17. Paciento vartojamas ART vaistų derinys gali būti keičiamas šiais atvejais:

17.1. išryškėjus nepageidaujamam ART poveikiui;

17.2. Išryškėjus ART nepageidaujamam poveikiui, siekiant išvengti ilgalaikių ART vaistų nepageidaujamų reakcijų arba ART ir kitų paciento vartojamų ar numatomų vartoti vaistų nepageidaujamos tarpusavio sąveikos, planuojant nėštumą, susirgus gretutine liga ar išryškėjus jos rizikai (pavyzdžiui, kardiovaskulinė rizika, metaboliniai sutrikimai ir kt.), siekiant pagerinti vaistų vartojimo reguliarumą mažesniu paros vaistų dozuoti kiekiu dėl darbo pobūdžio ar maisto įtakos ribojimo, vartotas ART vaistų derinys gali būti keičiamas.

18. Nustačius nepageidaujamą tarpusavio sąveiką tarp ART ir kitų paciento vartojamų ar numatomų vartoti vaistų, sąveiką sukkeliantis ART vaistas keičiamas kitu, sąveikos nesukeliančiu, vaistu, kuriam nebuvo nustatytas atsparumas (pageidaujama, tokio paties genetinio barjero).

19. *Neteko galios nuo 2023-02-22*

Punkto naikinimas:

Nr. [V-235](#), 2023-02-21, paskelbta TAR 2023-02-21, i. k. 2023-03051

20. ŽIV užsikrėtusių nėščiųjų gydymas:

20.1. ART, siekiant visiško ŽIV viruso replikacijos nuslopavimo vėliausiai trečiąjį nėštumo trimestrą ir gimdymo metu, skiriama visoms nėščiosioms, su kiekviena jų aptarus ART naudą ir riziką.

20.2. Nėščiosioms, iki nėštumo gydytoms atitinkamu ART vaistų deriniu, vaistų derinys skiriamas ir toliau, išskyrus kontraindikuotinus ir tvarkos aprašo 20.5.6 papunktyje nurodytus vaistus, kurie turi būti pakeisti saugiais tos pačios arba kitos ART vaistų grupės vaistais, vadovaujantis vaistų derinio sudarymo kriterijais, nurodytais tvarkos aprašo 13 punkte.

20.3. ART negydytoms nėščiosioms ART pradedama kuo anksčiau.

20.4. Nėštumo metu rekomenduojama gydyti trijų antiretrovirusinių vaistų deriniu:

20.4.1. 2 NATI (sudėtinis vaistinis preparatas tenofoviras ir emtricitabinas arba sudėtinis

vaistinis preparatas abakaviras ir lamivudinas, gavus neigiamą ŽLA-B 5701 tyrimo rezultatą) ir 1 II (raltegraviras arba dolutegraviras po pirmųjų 6 nėštumo savaičių);

20.4.2. nėščiosioms, sergančioms lėtiniu virusiniu hepatitu B (randamas HBs Ag), skiriamas sudėtinis vaistinis preparatas tenofoviras ir emtricitabinas;

20.4.3. alternatyvieji ART vaistų deriniai: 2 NATI (sudėtinis vaistinis preparatas tenofoviras ir emtricitabinas arba sudėtinis vaistinis preparatas abakaviras ir lamivudinas, gavus neigiamą ŽLA-B 5701 tyrimo rezultatą, arba sudėtinis vaistinis preparatas zidovudinas ir lamivudinas) su PI (sudėtinis vaistinis preparatas lopinaviras su ritonaviru stiprinančiomis dozėmis);

20.4.4. jei skiriant šį sudėtinį PI klasės vaistą paskutiniaisiais trimis nėštumo mėnesiais ŽIV RNR randama daugiau kaip 50 kop./ml, ART vaistų derinys papildomas raltegraviru (iki gimdymo);

20.4.5. nėštumo metu nerekomenduojama pradėti gydyti darunaviru su ritonaviru, tačiau tęsti gydymą šiuo vaistų deriniu, jei juo buvo gydoma iki nėštumo, galima; paros dozė didinama skiriant darunavirą po 600 mg du kartus per parą, ritonavirą – po 100 mg du kartus per parą;

20.4.6. nėštumo metu neskiriami efavirenzas, kobicistato deriniai su kitais vaistais, dolutegraviras pirmąsias 6 nėštumo savaites, doravirinas.

20.5. ŽIV užsikrėtusios nėščiosios gydymas gimdymo metu:

20.5.1. Gimdymo metu toliau vartojamas nėštumo metu vartotas ART vaistų derinys.

20.5.2. Nėščiosioms, kurių ŽIV RNR prieš gimdymą (34–36 sav.) yra daugiau kaip 50 kop./ml (arba nežinomas), planuojama cezario pjūvio operacija 38 sav., 3 val. iki operacijos ir gimdymo metu skiriama zidovudino infuzija į veną 2 mg/kg pirmą valandą, tęsiant po 1 mg/kg per valandą, kol baigsis gimdymas, nepriklausomai nuo gimdymo būdo; jei į vartojamų antiretrovirusinių vaistų derinį įeina geriamasis zidovudinas, jo vartojimas nutraukiamas, kol skiriama zidovudino lašinė infuzija, o kitų vaistų vartojimas tęsiamas.

20.5.3. Gimdyvėms, kurių serologinė būklė dėl ŽIV nežinoma, atliekamas greitisis ŽIV antikūnų tyrimas; jei tyrimo rezultatas teigiamas, nedelsiant pradedama zidovudino infuzija į veną – 2 mg/kg pirmą valandą, tęsiant po 1 mg/kg per valandą, kol baigsis gimdymas

Punkto pakeitimai:

Nr. [V-235](#), 2023-02-21, paskelbta TAR 2023-02-21, i. k. 2023-03051

21. Dėl ŽIV užsikrėtusių nėščiųjų gimdymo būdo sprendžiama vadovaujantis Žmogaus imunodeficito viruso perdavimo iš motinos vaikui profilaktikos tvarkos aprašu, patvirtintu Lietuvos Respublikos sveikatos apsaugos ministro 2011 m. gegužės 4 d. įsakymu Nr. V-439 „Dėl Žmogaus imunodeficito viruso perdavimo iš motinos vaikui profilaktikos tvarkos aprašo patvirtinimo“.

22. Po gimdymo, nepriklausomai nuo CD4 ląstelių skaičiaus, tęsiamas nėštumo metu vartotas ART vaistų derinys arba jis keičiamas tvarkos aprašo 13 punkte nustatyta tvarka.

23. Naujagimio priežiūra ir gydymas:

23.1. Naujagimiai prižiūrimi vadovaujantis Žmogaus imunodeficito viruso perdavimo iš motinos vaikui profilaktikos tvarkos aprašu, patvirtintu Lietuvos Respublikos sveikatos apsaugos ministro 2011 m. gegužės 4 d. įsakymu Nr. V-439 „Dėl Žmogaus imunodeficito viruso perdavimo iš motinos vaikui profilaktikos tvarkos aprašo patvirtinimo“.

23.2. Visiems naujagimiams, kuriuos pagimdė ŽIV užsikrėtusi motina, yra skiriama ŽIV ligos profilaktika zidovudinu, kuri turi būti pradėta kiek įmanoma anksčiau po gimdymo, bet ne vėliau negu per 4 val., ir tęsiama 4 savaites (išskyrus atvejus, kai skiriamas gydymas aprašo 23.9 papunktyje nustatyta tvarka). Zidovudino dozė priklauso nuo naujagimio gestacinio amžiaus:

23.2.1. naujagimiui, kurio gestacinis amžius >34 sav., skiriama zidovudino per burną 4 mg/kg kas 12 val. (4 savaites). Jei naujagimis negali išgerti vaistų, skiriama į veną 1,5 mg/kg kas 6 val. (4 sav.);

23.2.2. naujagimiui, kurio gestacinis amžius 30–34 sav., skiriama zidovudino per burną 2 mg/kg kas 12 val. (2 sav.), po to 2 mg/kg kas 8 val. (2 sav.). Jei naujagimis negali išgerti vaistų, skiriama į veną 1,5 mg / kg kas 12 val. (4 sav.);

23.2.3. naujagimiui, kurio gestacinis amžius <30 sav., skiriama zidovudino per burną 2 mg/kg kas 12 val. (4 sav.). Jei naujagimis negali išgerti vaistų, skiriama į veną 1,5 mg/kg kas 12

val. (4 sav.).

23.3. Atvejai, kai naujagimiui nepakanka zidovudino monoterapijos ir turi būti skiriama ŽIV ligos profilaktika trimis ART vaistais, nurodytais tvarkos aprašo 23.4 papunktyje:

23.3.1. jei gimdyvės serologinė būklė dėl ŽIV yra nežinoma gimdymo metu ar prieš pat jį ir atlikus greitąjį ŽIV antikūnų nustatymo tyrimą gaunamas teigiamas rezultatas. ŽIV ligos profilaktika naujagimiui gali būti nutraukta, jei motinos patvirtinančių tyrimų dėl ŽIV rezultatai yra neigiami;

23.3.2. jei nėščioji nebuvo tirta dėl ŽIV nėštumo metu ir ŽIV liga motinai diagnozuojama tik po gimdymo;

23.3.3. jei ŽIV užsikrėtusi motina nėštumo metu negavo ART arba ji nebuvo efektyvi (ŽIV RNR prieš gimdymą – daugiau kaip 50 kop./ml).

23.4. ŽIV ligos profilaktikai naujagimiams skiriama ART trimis vaistiniais preparatais: zidovudinas 4 sav. tvarkos aprašo 23.2 papunktyje nurodytomis dozėmis, lamivudinas – 2 mg/kg per burną kas 12 val. (4 sav.) ir nevirapinas – 2 mg/kg kas 24 val. (1 sav.), po to 4 mg/kg kas 24 val. (1 sav.). Nevirapinas iš viso yra skiriamas 2 savaites.

23.5. ŽIV ligos profilaktiką, nurodytą tvarkos aprašo 23.4 papunktyje, naujagimiui skiria gydytojas neonatologas.

23.6. Naujagimis dėl ŽIV tiriamas pirmą parą po gimimo (kraujas tyrimui turi būti paimtas per pirmas 12 val., negalima imti virkštelės kraujo). Atliekamas ŽIV RNR tyrimas, kuris kartojamas du kartus praėjus ne mažiau kaip 2 savaitėms ir 6 savaitėms po poekspozicinės profilaktikos pabaigos (įprastai 6 ir 12 sav. amžiaus kūdikiams). Jei yra didelė rizika, kad naujagimis galėjo užsikrėsti ŽIV (kai motinos ŽIV RNR prieš gimdymą buvo daugiau negu 1000 kop./ml), tikslinga naujagimiui ŽIV RNR tyrimą kartoti anksčiau, t. y. 2–3 sav. amžiaus. Jei trijų ŽIV RNR tyrimų rezultatai neigiami, 18–24 mėnesių amžiaus vaikui atliekamas ŽIV antikūnų tyrimas.

23.7. Gydytojas neonatologas, prižiūrintis ŽIV užkrėstos gimdyvės naujagimį, yra atsakingas už tai, kad naujagimis būtų laiku ištirtas dėl ŽIV. Naujagimiai dėl ŽIV privalo būti tiriami ir tais atvejais, jei dėl įvairių priežasčių nėra jokių duomenų apie gimdyvės ŽIV būklę ir nėra galimybių jos patikslinti (pvz., gyvybės langelyje palikti kūdikiai). Gydytojas neonatologas perduoda informaciją apie ŽIV užkrėstos gimdyvės naujagimį vaikų infekcinių ligų gydytojui arba vaikų ligų gydytojui, dirbantiems respublikos lygmens stacionarines asmens sveikatos priežiūros paslaugas teikiančiose asmens sveikatos priežiūros įstaigose.

23.8. Jei bent vienas ŽIV RNR tyrimo rezultatas yra teigiamas, naujagimis ar kūdikis toliau tiriamas pagal tvarkos aprašo 2 priede pateiktą ŽIV ligos virusologinio patvirtinimo schemą.

23.9. Naujagimiui ar kūdikiui patvirtinus įgimtą ŽIV infekciją, būtina kuo skubiau pradėti jį gydyti. ŽIV užkrėstus naujagimius ir kūdikius prižiūri ir gydymą antiretrovirusiniais vaistais skiria vaikų infekcinių ligų gydytojai arba vaikų ligų gydytojai, dirbantys respublikos lygmens stacionarines asmens sveikatos priežiūros paslaugas teikiančiose asmens sveikatos priežiūros įstaigose. Gydymas skiriamas vadovaujantis tvarkos aprašo 11, 12 punktais ir 6 priedu.

23.10. Kol nėra žinoma, ar naujagimis ar kūdikis yra užkrėstas ŽIV, nerekomenduojama jo skiepyti BCG vakcina, nebent tikimybė, kad naujagimis užkrėstas ŽIV yra labai maža (motinos ŽIV RNR ≥ 36 sav. < 50 kop/ml), o rizika užsikrėsti tuberkulioze yra didelė – tokiu atveju skiepyti BCG vakcina galima.

24. ŽIV užsikrėtę asmenys stebimi visą gyvenimą, vadovaujantis Užsikrėtusių ŽIV pacientų priežiūros schema (tvarkos aprašo 3 priedas).

IV SKYRIUS BAIGIAMOSIOS NUOSTATOS

25. ŽIV ligos patvirtinamieji tyrimai apmokami valstybės biudžeto lėšomis iš NVSPL skiriamų lėšų.

26. Vadovaujantis tvarkos aprašu, ŽIV ligą diagnozuoja ir ART pradeda, tęsia ir keičia infekcinių ligų gydytojai ir respublikos lygmens stacionarines asmens sveikatos priežiūros

paslaugas teikiančiose asmens sveikatos priežiūros įstaigose dirbantys vidaus ligų gydytojai, vaikų infekcinių ligų gydytojai ir vaikų ligų gydytojai. Tęsti paskirtą gydymą gali šeimos medicinos paslaugas teikiantys šeimos, vidaus ir vaikų ligų gydytojai, tačiau ne ilgiau kaip 1 mėnesį.

27. Gydytojas, pacientui diagnozavęs bent vieną tvarkos aprašo 6 punkte nurodytą AIDS indikacinę ligą pagal Europos AIDS atvejo apibrėžimą, užpildęs Pranešimą apie nustatytą įgyto imuniteto nepakankamumo (AIDS) diagnozę (tvarkos aprašo 7 priedas) per 7 dienas jį pateikia ULSVIS.

Punkto pakeitimai:

Nr. [V-2862](#), 2021-12-16, paskelbta TAR 2021-12-17, i. k. 2021-26093

Nr. [V-741](#), 2023-06-29, paskelbta TAR 2023-06-29, i. k. 2023-13193

28. Gydytojas, paskyręs pacientui ART, užpildęs Pranešimą apie pradėtą antiretrovirusinę terapiją (ART) (tvarkos aprašo 8 priedas) per 7 dienas jį pateikia ULSVIS.

Punkto pakeitimai:

Nr. [V-2862](#), 2021-12-16, paskelbta TAR 2021-12-17, i. k. 2021-26093

Nr. [V-741](#), 2023-06-29, paskelbta TAR 2023-06-29, i. k. 2023-13193

29. Asmens sveikatos priežiūros įstaigos iki kiekvienų metų sausio 31 d. pateikia ULSVIS Ataskaitą apie asmens sveikatos priežiūros įstaigoje per praėjusius metus antiretrovirusiniais vaistais gydytus pacientus (tvarkos aprašo 9 priedas).

Punkto pakeitimai:

Nr. [V-2862](#), 2021-12-16, paskelbta TAR 2021-12-17, i. k. 2021-26093

Nr. [V-741](#), 2023-06-29, paskelbta TAR 2023-06-29, i. k. 2023-13193

30. Asmens sveikatos priežiūros įstaigos iki kiekvienų metų sausio 31 d. pateikia ULSVIS Ataskaitą apie ŽIV užsikrėtusias nėščiąsias ir jų naujagimius, kuriems per praėjusius metus buvo vykdyta perinatalinio ŽIV perdavimo profilaktika (tvarkos aprašo 10 priedas).

Punkto pakeitimai:

Nr. [V-2862](#), 2021-12-16, paskelbta TAR 2021-12-17, i. k. 2021-26093

Nr. [V-741](#), 2023-06-29, paskelbta TAR 2023-06-29, i. k. 2023-13193

31. NVSC analizuoja tvarkos aprašo 27–30 punktuose nurodytuose dokumentuose pateiktus duomenis ir jų metinę analizę iki einamųjų metų gegužės 31 d. teikia institucijoms, pateikusioms Ataskaitas apie asmens sveikatos priežiūros įstaigoje per metus antiretrovirusiniais vaistais gydytus pacientus, ir Lietuvos Respublikos sveikatos apsaugos ministerijai. Informacija apie Užkrečiamųjų ligų ir jų sukėlėjų valstybės informacinėje sistemoje kaupiamus duomenis teikiama vadovaujantis Užkrečiamųjų ligų ir jų sukėlėjų valstybės informacinės sistemos nuostatais, patvirtintais Lietuvos Respublikos sveikatos apsaugos ministro 2021 m. spalio 22 d. įsakymu Nr. V-2390 „Dėl Užkrečiamųjų ligų ir jų sukėlėjų valstybės informacinės sistemos modernizavimo, Užkrečiamųjų ligų ir jų sukėlėjų valstybės informacinės sistemos nuostatų patvirtinimo.

Punkto pakeitimai:

Nr. [V-2862](#), 2021-12-16, paskelbta TAR 2021-12-17, i. k. 2021-26093

Nr. [V-1071](#), 2022-06-16, paskelbta TAR 2022-06-16, i. k. 2022-12913

Žmogaus imunodeficito viruso ligos
diagnostikos ir gydymo,
kompensuojamo iš Privalomojo
sveikatos
draudimo fondo biudžeto lėšų,
tvarkos aprašo
1 priedas

(Siuntimo atlikti ŽIV laboratorinės diagnostikos patvirtinimą forma)

SIUNTIMAS ATLIKI ŽIV LABORATORINĖS DIAGNOSTIKOS PATVIRTINIMĄ

20___ m. _____ d. Nr. _____

Užsakovas _____
(pavadinimas)

_____ (adresas)

Tyrimą paskyrė _____
(pareigos, vardas, pavardė, parašas)

Telefonas _____ el. paštas _____

Tiriamasis asmuo _____
(vardas, pavardė)

Asmens kodas Lytis (pažymėti X) vyras moteris

Gimimo data (naujagimio) _____ - _____ - _____

Gyvenamoji vieta (pagal teritorinę administracinę suskirstymą) _____

Tiriamosios grupės kodas* _____

Ėminį paėmė _____
(pareigos, vardas, pavardė)

Ėminio paėmimo data 20____ - ____ - ____ val.

Ėminio pavadinimas (pažymėti X) serumas plazma kita (įrašyti) _____

Atrankinių tyrimų rezultatai

Data	Diagnostinio rinkinio pavadinimas	LOT Nr.**	Tyrimų rezultatas	Ribinė reikšmė	Pastabos

Atrankinius tyrimus atliko _____
(pareigos, vardas, pavardė, telefonas, parašas)

Ėminys (pažymėti X) pirminis antrinis

Ėminį siųsti paruošė _____

(pareigos, vardas, pavardė, telefonas, parašas)

* Tiriamosios grupės kodai:

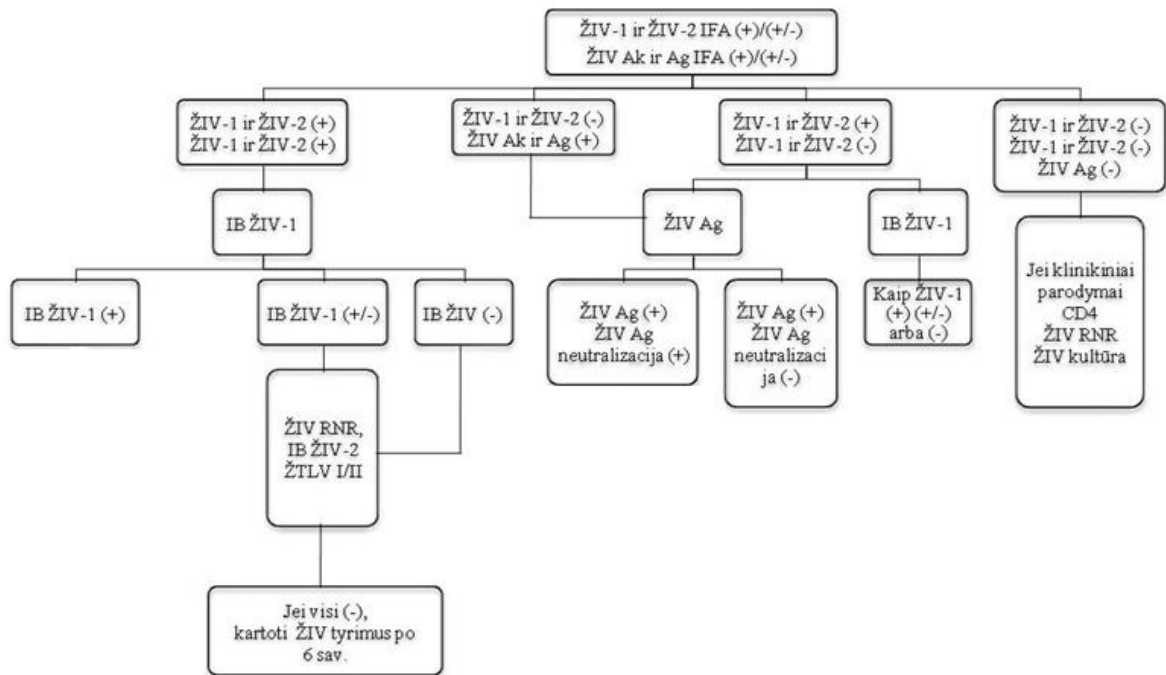
Tiriamosios grupės kodas	Tiriamosios grupės kodas
01	Asmenys, tiriami pagal klinikinius požymius
02	Asmenys, sergantys lytiškai plintančiomis infekcijomis
03	Asmenys, turintys daugiau negu vieną lytinį partnerį
04	Asmenys, sergantys tuberkulioze
05	Kraujo donorai
06	Nėščiosios
07	Besitikrinantys savo noru asmenys
08	Asmenys, patekę į laisvės atėmimo vietas
09	Asmenys, turėję profesinį kontaktą, atlikdami profesines pareigas
10	Asmenys, vartojantys narkotines ir psichotropines medžiagas
11	Seksualines paslaugas teikiantys asmenys
12	Vyrai, turintys lytinių santykių su vyrais
13	Migrantai, pabėgėliai
14	Užsieniečiai
15	Asmenys, turėję lytinių kontaktų su asmeniu, užsikrėtusiu ŽIV
16	Kreipėsi dėl pažymos
17	Kiti

** LOT Nr. – diagnostinio rinkinio serijos numeris

Žmogaus imunodeficito viruso ligos diagnostikos ir gydymo, kompensuojamo iš Privalomojo sveikatos draudimo fondo biudžeto lėšų, tvarkos aprašo 2 priedas

ŽIV LIGOS SEROLOGINIO IR VIRUSOLOGINIO PATVIRTINIMO VEIKSMŲ SCHEMAS

1. ŽIV ligos serologinio patvirtinimo veiksmų schema



Sutrumpinimai:

Ag – antigenas

Ak – antikūnai

IB – imunoblotas

IFA – imunofermentinė analizė

RNR – ribonukleino rūgštis

ŽIV – žmogaus imunodeficito virusas

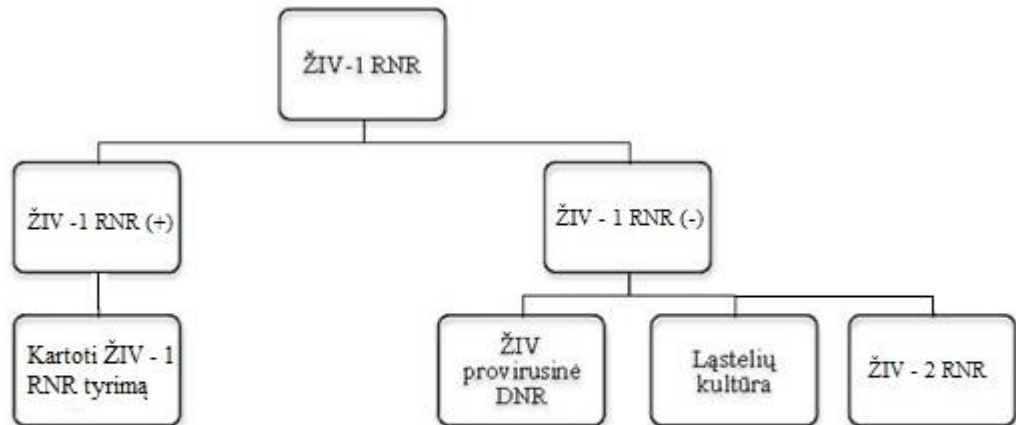
ŽTLVI/II – žmogaus T limfocitų I ir II tipo virusas

+ - teigiamas

+/- - neaiškus

- - neigiamas

2. ŽIV ligos virusologinio patvirtinimo veiksmų schema



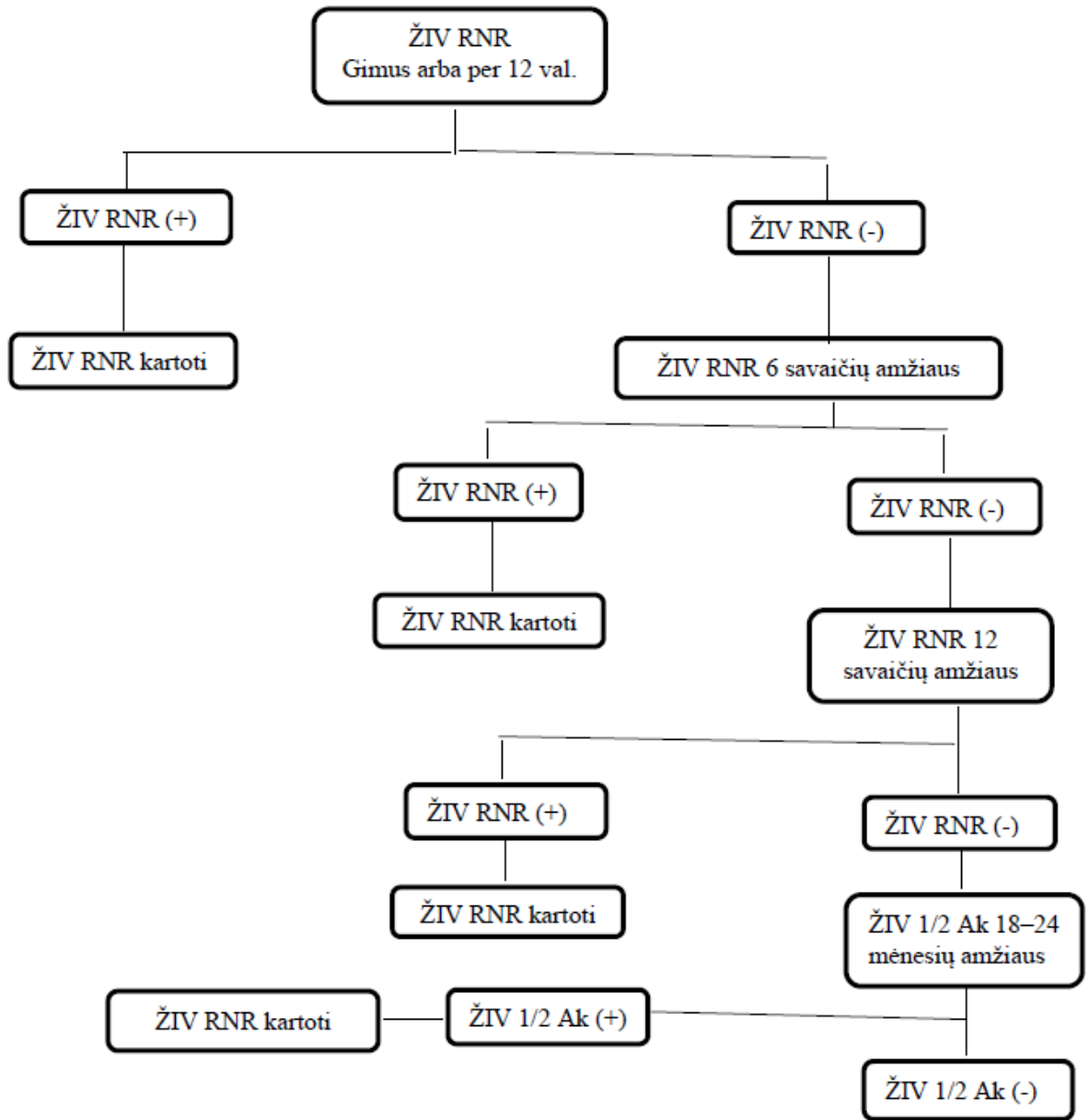
Sutrumpinimai:

DNR – dezoksiribonukleino rūgštis

RNR – ribonukleino rūgštis

ŽIV – žmogaus imunodeficitu virusas

3. Vaikų iki 18 mėn. amžiaus, kuriuos pagimdė ŽIV infekuotos motinos, ŽIV ligos virusologinio ištyrimo veiksmų schema



Sutrumpinimai:

Ak – antikūnai

RNR – ribonukleino rūgštis

ŽIV – žmogaus imunodeficito virusas

Žmogaus imunodeficito viruso ligos diagnostikos ir gydymo, kompensuojamo iš Privalomojo sveikatos draudimo fondo biudžeto lėšų, tvarkos aprašo
3 priedas

UŽSIKRĖTUSIŲ ŽIV PACIENTŲ PRIEŽIŪROS SCHEMAS

1. Užsikrėtusių ŽIV suaugusiųjų priežiūros schema

Eil. Nr.	Tyrimas	Pirmasis ištyrimas	Negydomas pacientas	Prieš gydymo pradžią*	Gydomas pacientas
1.1.	Plazmos ŽIV RNR	+	Kartą per metus	Prieš pradėdant ART **	Po 1–2 mėn. po ART pradžios ar keitimo, vėliau – kas 3–6 mėn.
1.2.	CD4 ląstelių kiekis	+	Kai CD4>500/mm ³ , kas 6 mėn.; kai CD4<500/mm ³ , kas 3 mėn.	Prieš pradėdant ART **	Kas 3–6 mėn. arba esant klinikinių indikacijų. Jei būklė stabili, t. y. CD4 >500, tyrimą galima kartoti kas 12 mėn.
1.3.	Viruso jautrumo vaistams ir genotipo nustatymo tyrimas (PI, NATI, NNATI)	+	–	-	Jei gydymas nesėkmingas
1.3. ¹	Viruso jautrumo vaistams ir genotipo nustatymo tyrimas (PI, NATI, NNATI, II)	+	–	-	Jei gydymas nesėkmingas
1.4.	ŽLA-B 5701	+	–	Prieš skiriant abakavirą, jei neatlikta pirmojo ištyrimo metu	-
1.5.	Periferinio kraujo tyrimas	+	Kas 3–6 mėn.	+ **	Kas 3–6 mėn.
1.6.	Šlapimo tyrimas	+	Esant klinikinių indikacijų	+ **	Kartą per metus ir esant klinikinių indikacijų
1.7.	Kepenų funkcijos tyrimai: ASAT, ALAT, ŠF, bendras bilirubinas	+	Esant klinikinių indikacijų	+ **	Kas 3–6 mėn. arba esant klinikinių indikacijų
1.8.	Inkstų funkcijos tyrimas: kreatinino kiekis kraujyje	+	Esant klinikinių indikacijų	+ **	Kas 3–6 mėn. arba esant klinikinių indikacijų
1.9.	Kasos funkcijos	+	Esant klinikinių	+ **	Esant klinikinių

	tyrimas: amilazės aktyvumas kraujo serume		indikacijų		indikacijų
1.10.	Lipidai: bendrojo cholesterolio, didelio tankio lipoproteinų (DTL), mažo tankio lipoproteinų (MTL), trigliceridų kiekis	+	Esant klinikinių indikacijų	+ **	Kas 3–6 mėn.
1.11.	Gliukozės kiekis kraujyje; esant indikacijų – endokrinologo konsultacija	+	Esant klinikinių indikacijų	+ **	Kas 3–6 mėn.
1.12.	HBs Ag, anti-HBcor, antiHBs	+	Esant klinikinių ir epidemiologinių indikacijų	Esant klinikinių ir epidemiologinių indikacijų	Esant klinikinių ir epidemiologinių indikacijų
1.13.	Anti-HCV	+	Esant klinikinių ir epidemiologinių indikacijų	Esant klinikinių ir epidemiologinių indikacijų	Esant klinikinių ir epidemiologinių indikacijų 1 kartą per metus
1.14.	Sifilio (RPR, TPHA)	+	Esant klinikinių ir epidemiologinių indikacijų	Esant klinikinių ir epidemiologinių indikacijų	Esant klinikinių indikacijų. Esant epidemiologinių indikacijų – 1 kartą per metus.
1.15.	Toksoplazmozės (IgG)	Esant klinikinių indikacijų	Esant klinikinių indikacijų	Esant klinikinių indikacijų	Esant klinikinių indikacijų
1.16.	CMV (IgG)	Esant klinikinių indikacijų	Esant klinikinių indikacijų	Esant klinikinių indikacijų	Esant klinikinių indikacijų
1.17.	Krūtinės ląstos rentgenograma	Esant klinikinių indikacijų	Esant klinikinių indikacijų	Esant klinikinių indikacijų	Esant klinikinių indikacijų
1.18.	IGRA	+	-	-	-
1.19.	Ginekologinis ištyrimas (+citologinis tyrimas)	-	-	-	Kartą per 1–3 metus
1.20.	Neurokognityvinių funkcijų tyrimas, esant indikacijų – psichiatro konsultacija	+	Kartą per metus	+ **	Kas 1–2 metus. Jei prieš ART testo rezultatas nenormalus, kartoti po 1 mėn. nuo ART pradžios, vėliau kas 6–12 mėn.

1.21.	Elektrokardiograma	+	Esant klinikinių indikacijų	Esant klinikinių indikacijų	Esant klinikinių indikacijų
-------	--------------------	---	-----------------------------	-----------------------------	-----------------------------

* Jei pirmasis ištyrimas sutampa su numatoma gydymo pradžia, tyrimai, nurodyti šioje skiltyje, nekartojami.

** Ir esant klinikinių indikacijų, jei praėjo daugiau kaip 3 mėn. nuo paskutiniojo tyrimo, arba esant oportunistinei infekcijai.

Punkto pakeitimai:

Nr. [V-1704](#), 2020-07-22, paskelbta TAR 2020-07-22, i. k. 2020-16244

2. ŽIV užsikrėtusių vaikų (iki 18 m.) priežiūros schema

Eil.N r.	Tyrimas	Pirmasis ištyrimas	Po 1 mėn. nuo gydymo pradžios ar pakeitimo	Gydomas pacientas
2.1.	Plazmos ŽIV RNR	+	+	Kas 3–6 mėn.
2.2.	CD4 ląstelių kiekis	+	+	Kas 3–6 mėn. ar esant klinikinių indikacijų
2.3.	Viruso jautrumo vaistams ir genotipo nustatymo tyrimas (PI, NATI, NNATI, II)	+	-	Jei gydymas nesėkmingas
2.4.	ŽLA-B 5701	+	-	-
2.5.	Svorio ir ūgio vertinimas	+	+	Kas 3–4 mėn. vaikams iki 5 m., vyresniems kas 6–12 mėn.
2.6.	Periferinio kraujo tyrimas	+	+	Kas 3–6 mėn. arba esant indikacijų
2.7.	Šlapimo tyrimas	+	+	Kas 3–4 mėn. arba esant indikacijų
2.8.	Kepenų funkcijos tyrimai: ASAT, ALAT, ŠF, bendras bilirubino, bendras baltymas, albuminas	+	+	Kas 6–8 mėn. arba esant klinikinių indikacijų
2.9.	Inkstų funkcijos tyrimas: šlapalo ir kreatinino kiekis kraujyje	+	+	Kas 6–8 mėn. arba esant klinikinių indikacijų
2.10.	Kasos funkcijos tyrimas: amilazės aktyvumas kraujo serume	+	+	Kas 6–8 mėn. arba esant indikacijų
2.11.	Lipidai: bendrojo cholesterolio, didelio tankio lipoproteinų (DTL), mažo tankio lipoproteinų (MTL), trigliceridų kiekis	+	+	Kas 6–8 mėn. arba esant indikacijų

2.12.	Gliukozės ir elektrolitų kiekis kraujyje	+	+	Kas 6–8 mėn. arba esant indikacijų
2.13.	Vitamino D koncentracija	+	-	Kasmet arba esant indikacijų
2.14.	Tireotropinis hormonas (TTH)	+	-	Kasmet arba esant indikacijų
2.15.	Tyrimai dėl virusinių hepatitų B ir C	+	-	Esant klinikinių ar epidemiologinių indikacijų
2.16.	Sifilio (RPR, TPHA), toksoplazmozės serologija	+	-	Esant klinikinių ar epidemiologinių indikacijų
2.17.	CMV (PGR ar serologija)	+	-	Esant klinikinių indikacijų
2.18.	Povakcininio imuniteto tyrimai	Atsižvelgiant į skiepavimo būklę	-	Atsižvelgiant į skiepavimo būklę
2.19.	Krūtinės ląstos rentgenograma	+	-	Esant klinikinių indikacijų
2.20.	Tuberkulino mėginys arba IGRA	+ (Vyresni kaip 3 mėn. amžiaus)	-	Kasmet arba esant klinikinių ar epidemiologinių indikacijų
2.21.	Elektrokardiograma, širdies echoskopija	+	-	Esant klinikinių indikacijų
2.22.	Akių dugno vertinimas	+	-	Esant klinikinių indikacijų
2.23.	Galvos smegenų magnetinio rezonanso tyrimas	Kūdikiams, esant klinikinių indikacijų	-	Esant klinikinių indikacijų
2.24.	Ginekologinis ištyrimas	Paauglėms esant klinikinių indikacijų	-	Paauglėms, esant klinikinių indikacijų

Sutrumpinimai:

ALAT – alanino aminotransferazė

Anti-HBc – hepatito B širdies antigeno antikūnai

Anti-HBs – hepatito B paviršiaus antigeno antikūnai

Anti-HCV – hepatito C viruso antikūnai

ASAT – asparagino aminotransferazė

CMV – citomegalo virusas

HBs Ag – hepatito B paviršiaus antigenas

IGRA – T-ląstelių sąlygoto interferono- γ atsipalaidavimo tyrimas

NATI – nukleozidiniai ir nukleotidiniai atvirkštinės transkriptazės inhibitoriai

NNATI – nenukleozidiniai atvirkštinės transkriptazės inhibitoriai

PGR – polimerazės grandininė reakcija

RNR – ribonukleino rūgštis

RPR – reakcija plazmos reaginams nustatyti

ŠF – šarminė fosfatazė

TPHA – *Treponema pallidum* hemagliutinacijos tyrimas

ŽIV – žmogaus imunodeficito virusas

ŽLA-B 5701 – žmogaus leukocitų antigenas B 5701

Žmogaus imunodeficito viruso ligos diagnostikos ir gydymo, kompensuojamo iš Privalomojo sveikatos draudimo fondo biudžeto lėšų, tvarkos aprašo 4 priedas

LENGVO, VIDUTINIO IR SUNKIAUS VAIKŲ IMUNODEFICITO KRITERIJAI

Su ŽIV susijęs imunodeficitas	Amžius					
	<1 m.		1–5 m.		6–17 m.	
	ląst./mm ³	CD4 %	ląst./mm ³	CD4 %	ląst./mm ³	CD4 %
Lengvas	≥1500	≥34 %	≥1000	≥30 %	≥500	≥26 %
Vidutinis	750–1499	26–33 %	500–999	22–29 %	200–499	14–25 %
Sunkus	<750	<26 %	<500	<22 %	<200	<14 %

Žmogaus imunodeficito viruso ligos diagnostikos ir gydymo, kompensuojamo iš Privalomojo sveikatos draudimo fondo biudžeto lėšų, tvarkos aprašo 5 priedas

I SKYRIUS ANTIRETROVIRUSINIAI VAISTAI SUAUGUSIŲJŲ ŽIV LIGAI GYDYTI

Eil. Nr.	Vaisto pavadinimas	Rekomenduojamos vaisto vartojimo dozės	Pastabos
1. Nukleozidiniai ir nukleotidiniai atvirkštinės transkriptazės inhibitoriai (NATI)			
1.1.	Abakaviras, ABC <i>Abacavirum</i>	300 mg 2 kartus per parą arba 600 mg 1 kartą per parą	Nėra Kompensuojamųjų vaistinių preparatų kainyne (toliau – nekompensuojamas)
1.2.	Didanozinas, ddi * <i>Didanosinum</i>	≥ 60 kg – 400 mg 1 kartą per parą; < 60 kg – 250 mg 1 kartą per parą, nevalgius	Nekompensuojamas
1.3.	Emtricitabinas, FTC <i>Emtricitabinum</i>	200 mg (kaps.) 1 kartą per parą arba 240 mg (24 ml) geriamojo tirpalo kartą per parą	Nekompensuojamas
1.4.	Lamivudinas, 3TC <i>Lamivudinum</i>	300 mg 1 kartą per parą arba 150 mg 2 kartus per parą	Nekompensuojamas
1.5.	Stavudinas, d4T <i>Stavudinum</i>	< 60 kg – 30 mg 2 kartus per parą; ≥ 60 kg – 40 mg 2 kartus per parą	Nekompensuojamas
1.6.	Tenofoviro dizoproksilis, TDF Tenofoviri disoproxilum	245 (300) mg 1 kartą per parą	Nekompensuojamas
1.7.	Zidovudinas, AZT* <i>Zidovudinum</i>	300 mg 2 kartus per parą arba 200 mg 3 kartus per parą	Nekompensuojamas
1.8.	Lamivudinas ir zidovudinas (sudėt. prep.)	150 mg / 300 mg 2 kartus per parą	Įtraukta į kompensuojamųjų vaistinių preparatų kainyną (toliau – kompensuojamas)
1.9.	Abakaviras ir lamivudinas ir zidovudinas (sudėt. prep.)	300 mg / 150 mg / 300 mg 2 kartus per parą	Nekompensuojamas
1.10.	Abakaviras ir lamivudinas (sudėt. prep.)	600 mg / 300 mg 1 kartą per parą	Kompensuojamas
1.11.	Emtricitabinas ir tenofoviro dizoproksilas (sudėt. prep.)	200 mg / 245 mg 1 kartą per parą	Kompensuojamas
1.12.	Emtricitabinas ir tenofoviro alafenamido fumaratas, TAF <i>Tenofoviri alafenamidi fumaratum</i> (sudėt. prep)	200 mg / 25 mg 1 kartą per parą	Nekompensuojamas
2. Nenukleozidiniai atvirkštinės transkriptazės inhibitoriai (NNATI)			
2.1.	Efavirenzas, EFV <i>Efavirenzum</i>	600 mg 1 kartą per parą, nevalgius, prieš miegą	Kompensuojamas

2.2.	Etravirinas, ETR <i>Etravirinum</i>	200 mg 2 kartus per parą po valgio ART gydytiems pacientams	Nekompensuojamas
2.3.	Nevirapinas, NVP <i>Nevirapinum</i>	Pirmąsias 14 d. – 200 mg 1 kartą per parą, vėliau – po 200 mg 2 kartus per parą arba po 400 mg 1 kartą per parą	Nekompensuojamas
2.4..	Rilpivirinas RPV <i>Rilpivirinum</i>	25 mg 1 kartą per parą, valgant	Nekompensuojamas
2.5.	Doravirinas DOR <i>Doravirinum</i>	100 mg 1 kartą per parą	Nekompensuojamas
3. Proteazių inhibitoriai (PI) ir farmakokinetiniai PI stiprikliai			
3.1.	Atazanaviras, ATV <i>Atazanavirum</i>	300 mg 1 kartą per parą kartu su ritonaviro 100 mg kartą per parą valgant ar atazanaviro 300 mg ir kobicistato 150 mg (sudėtinis preparatas) kartą per parą valgant, arba 400 mg 1 kartą per parą be ritonaviro ar kobicistato	Nekompensuojamas
3.2.	Darunaviras, DRV <i>Darunavirum</i>	600 mg 2 kartus per parą kartu su ritonaviru ar kobicistatu, valgant arba 800 mg 1 kartą per parą kartu su ritonaviru ar kobicistatu, valgant	Kompensuojamas
3.3.	Fosamprenaviras, FPV <i>Fosamprenavirum</i>	700 mg 2 kartus per parą kartu su ritonaviru	Nekompensuojamas
3.4.	Indinaviras, IDV <i>Indinavirum</i>	800 mg kas 8 valandas 1 val. prieš valgį arba 2 val. po valgio arba 800 mg 2 kartus per parą kartu su ritonaviru	Nekompensuojamas
3.5.	Sakvinaviras, SQV <i>Saquinavirum</i>	1000 mg 2 kartus per parą tik kartu su ritonaviru, valgant	Nekompensuojamas
3.6.	Tipranaviras, TPV <i>Tipranavirum</i>	500 mg 2 kartus per parą kartu su 200 mg ritonaviro 2 kartus per parą valgant, ART gydytiems pacientams	Nekompensuojamas
3.7.	Ritonaviras, /r <i>Ritonavirum</i>	100 mg vartojant kaip kitų PI farmakokinetinį stipriklį (dozių vartojimo dažnis nurodytas prie kitų PI); 600 mg 2 kartus per parą vartojant kaip ARV vaistą	Kompensuojamas
3.8.	Kobicistatas, /c <i>Cobicistatum</i>	150 mg 1 kartą per parą valgant, vartojant kaip kitų PI farmakokinetinį stipriklį	Nekompensuojamas
3.9.	Lopinaviras ir ritonaviras, LPV/r (sudėt. prep.) <i>Lopinavirum et ritonavirum</i>	Po dvi 200 / 50 mg tabletes 2 kartus per parą, valgant, arba po 5 ml (400 / 100 mg) geriamojo tirpalo 2 kartus per parą, valgant	Kompensuojamas

3.10.	Darunaviras ir kobicistatas, DRV/c (sudėt. prep.)	800 mg / 150 mg 1 kartą per parą, valgant	Kompensuojamas
3.11.	Atazanaviras ir kobicistatas, ATV/r (sudėt. prep.)	300 mg / 150 mg 1 kartą per parą, valgant	Nekompensuojamas
4. Fuzijos inhibitoriai (FI)			
4.1.	Enfuvirtidas, ENF <i>Enfuvirtidum</i>	90 mg 2 kartus per parą injekuoti po oda žasto, priekinio šlaunies paviršiaus ar pilvo srityje	Nekompensuojamas
5. Integrazės inhibitoriai (II)			
5.1.	Raltegraviras, RAL <i>Raltegravirum</i>	400 mg 2 kartus per parą arba 600 mg 2 tab. 1 kartą per parą	Kompensuojamas
5.2.	Dolutegraviras, DTG <i>Dolutegravirum</i>	50 mg 1 kartą per parą, esant indikacijų, dozė turi būti skiriama 2 kartus per parą	Kompensuojamas
5.3.	Elvitegraviras, EVG <i>Elvitegravirum</i>	85 mg arba 150 mg 1 kartą per parą, atsižvelgiant į sąveiką su sustiprintais PI, valgant. Jei derinyje esantis PI skiriamas 2 kartus per parą, būtina elvitegravirą suvartoti su pirmąja doze	Nekompensuojamas
6. Koreceptorių antagonistai (KA)			
6.1.	Maravirokas, MVC <i>Maraviroc</i>	150 mg, 300 mg arba 600 mg 2 kartus per parą, atsižvelgiant į sąveiką su kitais ARV vaistais ar kitais vaistiniais preparatais	Nekompensuojamas
7. Sudėtiniai įvairių antiretrovirusinių vaistų grupių deriniai			
7.1.	Efavirenzas ir emtricitabinas ir tenofoviro dizoproksilis	600 mg / 200 mg / 245 mg 1 kartą per parą	Nekompensuojamas
7.2.	Emtricitabinas ir rilpivirinas ir tenofoviro dizoproksilis	200 mg / 25 mg / 245 mg 1 kartą per parą	Nekompensuojamas
7.3.	Elvitegraviras ir kobicistatas ir emtricitabinas ir tenofoviro dizoproksilis	150 mg / 150 mg / 200 mg / 245 mg 1 kartą per parą, valgant	Nekompensuojamas
7.4.	Abakaviras ir lamivudinas ir dolutegraviras	600 mg / 300 mg / 50 mg 1 kartą per parą	Kompensuojamas
7.5.	Dolutegraviras ir lamivudinas	50mg / 300 mg 1 kartą per parą	Kompensuojamas
7.6.	Doravirinas ir lamivudinas ir tenofoviro dizoproksilis	100 mg/300 mg/ 245 mg 1 kartą per parą	Kompensuojamas
7.7.	Raltegraviras ir lamivudinas	150 mg / 300 mg 2 kartus per parą	Nekompensuojamas
7.8.	Darunaviras ir kobicistatas ir emtricitabinas ir tenofoviro alafenamido fumaratas	800 mg/150 mg/200 mg/10 mg 1 kartą per parą, valgant	Nekompensuojamas

* Vaistas neregistruotas nei Lietuvos Respublikos, nei Europos Bendrijos vaistinių preparatų registre.

Skiriamieji pakeitimai:

Nr. [V-1704](#), 2020-07-22, paskelbta TAR 2020-07-22, i. k. 2020-16244

Nr. [V-235](#), 2023-02-21, paskelbta TAR 2023-02-21, i. k. 2023-03051

II SKYRIUS ANTIRETROVIRUSINIAI VAISTAI VAIKŲ ŽIV LIGAI GYDYTI

Eil. Nr.	Vaistinis preparatas	Vaistinio preparato forma	Vaistinio preparato stiprumas	Pastabos
1. Nukleozidiniai ir nukleotidiniai atvirkštinės transkriptazės inhibitoriai (NATI)				
1.1.	Zidovudinas, AZT	Geriamoji suspensija	10 mg/ml	Į Labai retoms būklėms gydyti skirtų vaistinių preparatų ir medicinos pagalbos priemonių sąrašą, patvirtintą Lietuvos Respublikos sveikatos apsaugos ministro 2016 m. kovo 29 d. įsakymu Nr. V-408 „Dėl Labai retoms būklėms gydyti skirtų vaistinių preparatų ir medicinos pagalbos priemonių sąrašo patvirtinimo“ (toliau – Retų ligų sąrašas), įtraukta tik profilaktikai
		Kapsulės	100 mg, 250 mg	Nekompensuojamas
		Injekciniai (infuzijai į veną)	10 mg/ml	Į Retų ligų sąrašą įtraukta tik profilaktikai
1.2.	Lamivudinas, 3TC	Geriamoji suspensija	10 mg/ml	Įtraukta į Retų ligų sąrašą
		Tabletės	100 mg, 150 mg ir 300 mg	Nekompensuojamas
1.3.	Abakaviras, ABC	Geriamoji suspensija	20 mg/ml	Įtraukta į Retų ligų sąrašą
		Tabletės	300 mg	Nekompensuojamas
1.4.	Tenofoviras, TDF	Tabletės	150 mg, 200 mg, 250 mg ir 300 mg	Nekompensuojamas
		Geriamosios granulės	40 mg / 1 g	Nekompensuojamas
1.5.	Emtricitabinas, FTC	Geriamoji suspensija	10 mg/ml	Nekompensuojamas
		Kapsulės	200 mg	Nekompensuojamas
2. Nenuklozidiniai atvirkštinės transkriptazės inhibitoriai (NNATI)				
2.1.	Nevirapinas, NVP	Geriamoji suspensija	10 mg/ml	Įtraukta į Retų ligų sąrašą
		Tabletės	200 mg	Nekompensuojamas
		Pailginto	50 mg, 100 mg ir	Nekompensuojamas

		atpalaidavimo tabletės	400 mg	
2.2.	Efavirezas, EFV	Geriamoji suspensija	30 mg/ml	Nekompensuojamas
		Kapsulės	50 mg ir 200 mg	Nekompensuojamas
		Tabletės	600 mg	Kompensuojamas
2.3.	Etravirinas, ETR	Tabletės	25 mg, 100 mg ir 200 mg	Nekompensuojamas
3. Proteazių inhibitoriai (PI) ir farmakokinetiniai PI stiprikliai				
3.1.	Lopinaviras ir ritonaviras, LPV/r (sudėt. prep.)	Geriamoji suspensija	80 mg / 20 mg / ml	Kompensuojamas
		Tabletės	100 mg / 25 mg ir 200 mg / 50 mg	Kompensuojamas
		Geriamieji grūdėliai	40 mg / 10 mg	Nekompensuojamas
3.2.	Darunaviras, DRV	Geriamoji suspensija	100 mg/ml	Nekompensuojamas
		Tabletės	75 mg, 400 mg, 600 mg	Nekompensuojamas
3.3.	Ritonaviras, /r	Geriamoji suspensija	80 mg/ml	Nekompensuojamas
		Tabletės	100 mg	Kompensuojamas
3.4.	Atazanaviras, AT	Kapsulės	150 mg, 200 mg ir 300 mg	Nekompensuojamas
4. Integrazės inhibitoriai (II)				
4.1.	Raltegraviras, RAL arba RTG	Kramtomosios tabletės	25 mg, 100 mg	Nekompensuojamas
		Tabletės	400 mg	Kompensuojamas
4.2.	Dolutegraviras, DTG	Tabletės	10 mg, 25 mg, 50 mg	10 mg, 25 mg nekompensuojamas; 50 mg kompensuojamas
5. Sudėtiniai įvairių antiretrovirusinių vaistų grupių deriniai				
5.1.	Zidovudinas ir lamivudinas, AZT / 3TC (sudėt. prep.)	Tabletės	300 mg / 150 mg	Kompensuojamas
5.2.	Abakaviras ir lamivudinas, ABC / 3TC (sudėt. prep.)	Tabletės	600 mg / 300 mg	Kompensuojamas

Skyriaus pakeitimai:

Nr. [V-235](#), 2023-02-21, paskelbta TAR 2023-02-21, i. k. 2023-03051

Žmogaus imunodeficito viruso ligos diagnostikos ir gydymo, kompensuojamo iš Privalomojo sveikatos draudimo fondo biudžeto lėšų, tvarkos aprašo 6 priedas

VAIKŲ IKI 18 METŲ ANTIRETROVIRUSINEI TERAPIJAI REKOMENDUOJAMI VAISTŲ DERINIAI

1. Vaikų iki 18 metų pradiniam ir alternatyviam gydymui rekomenduojami antiretrovirusinės terapijos vaistų deriniai (nesant koinfekcijos su tuberkulioze, kai vaistų nuo tuberkuliozės derinyje yra rifampicino, ar virusiniu hepatitu B)

Vaiko amžius	iki 1 m.	nuo 1 m. iki 3 m.	nuo 3m. iki 6m.	nuo 6m. iki 12 m.	virš 12 m.
Pirmaeilieji vaistų deriniai					
Pagrindinis gydymas	Abakaviras ¹ ir lamivudinas (sudėtinis vaistinis preparatas) (+zidovudinas, jei skiriama nevirapino) ³	Abakaviras ¹ ir lamivudinas (sudėtinis vaistinis preparatas) (+zidovudinas, jei skiriama nevirapino ir yra centrinės nervų sistemos pažeidimas ar didelis ŽIV RNR kiekis) ²	Abakaviras ¹ ir lamivudinas (sudėtinis vaistinis preparatas)	Abakaviras ¹ ir lamivudinas (sudėtinis vaistinis preparatas)	Tenofovirus ir emtricitabinas ⁴ (sudėtinis vaistinis preparatas). Abakaviras ir lamivudinas ⁵ (sudėtinis vaistinis preparatas)
3-ias papildomas vaistas	Lopinaviras ir ritonaviras (sudėtinis vaistinis preparatas) arba nevirapinas	Lopinaviras ir ritonaviras (sudėtinis vaistinis preparatas) arba nevirapinas	Lopinaviras ir ritonaviras (sudėtinis vaistinis preparatas) arba efavirenzas	Atazanaviras ir ritonaviras (sudėtinis vaistinis preparatas) arba efavirenzas	Atazanaviras ir ritonaviras (sudėtinis vaistinis preparatas) arba darunaviras ir ritonaviras (sudėtinis vaistinis preparatas), arba efavirenzas
Alternatyvieji vaistų deriniai					
Pagrindinis gydymas	Zidovudinas ir lamivudinas (sudėtinis vaistinis preparatas)	Zidovudinas ir lamivudinas (sudėtinis vaistinis preparatas)	Zidovudinas ir lamivudinas (sudėtinis vaistinis preparatas), tenofovirus ir lamivudinas (sudėtinis vaistinis preparatas)	Zidovudinas ir lamivudinas (sudėtinis vaistinis preparatas), tenofovirus ir lamivudinas (sudėtinis vaistinis preparatas)	Abakaviras ¹ ir lamivudinas (sudėtinis vaistinis preparatas)

			preparatas) (emtricitabi- nas)	preparatas) (emtricitabi- nas)	
3-ias papildo- mas vaistas	-	-	Nevirapinas arba darunaviras ir ritonaviras (sudėtinis vaistinis preparatas)	Nevirapinas arba lopinaviras ir ritonaviras (sudėtinis vaistinis preparatas) arba darunaviras ir ritonaviras (sudėtinis vaistinis preparatas)	Nevirapinas arba lopinaviras ir ritonaviras (sudėtinis vaistinis preparatas), arba raltegraviras, arba dolutegraviras

¹ Skiriama pacientams, kuriems nerasta žmogaus leukocitų antigeno B 5701.

² Skiriama jaunesniems nei 3 m. amžiaus vaikams, kurie gydomi vaistų deriniu su nevirapinu, gali būti kartu skiriama ir zidovudino, jei ŽIV RNR yra daugiau kaip 100 000 kop./ml ar yra centrinės nervų sistemos pažeidimas. Gydytas zidovudinu tęsiamas bent 3 mėnesius po to, kai gaunama viremijos supresija (ŽIV RNR mažiau 50 kop. / ml).

³ Kūdikams, kuriems skiriamas vaistų derinys su nevirapinu, gali būti svarstoma galimybė pradėti gydymą keturiais vaistais (t. y. pridedamas zidovudinas). Gydytas tęsiamas bent tris mėnesius po to, kai gaunama viremijos supresija (ŽIV RNR mažiau 50 kop./ml). Vėliau gydymas tęsiamas trimis preparatais.

⁴ Tenofoviras ir emtricitabinas (sudėtinis vaistinis preparatas) skiriamas vaikams, kuriems ŽIV RNR >100 000 kop./ml.

⁵ Abakaviras ir lamivudinas (sudėtinis vaistinis preparatas) skiriamas pacientams, kuriems ŽIV RNR <100 000 kop. / ml.

2. Pradiniam ir alternatyviam gydymui rekomenduojami antiretrovirusinės terapijos vaistų deriniai vaikams, sergantiems tuberkulioze, kai vaistų nuo tuberkuliozės derinyje yra rifampicino

Amžius	<3 m.	≥3 m.
Antiretrovirusiniais vaistais negydyti pacientai		
Rekomenduojamas gydymas	Lopinaviras ir ritonaviras (sudėtinis vaistinis preparatas) + 2 NATI arba nevirapinas + 2 NATI	Efavirenzas + 2 NATI.
Alternatyvus gydymas	Nėra	Lopinaviras ir ritonaviras (sudėtinis vaistinis preparatas) + 2 NATI arba darunaviras ir ritonaviras (sudėtinis vaistinis preparatas) + 2 NATI, arba atazanaviras ir ritonaviras (sudėtinis vaistinis preparatas) +2 NATI
Antiretrovirusiniais vaistais gydyti pacientai		
Rekomenduojamas	Lopinaviras ir ritonaviras (sudėtinis	Efavirenzas + 2NATI

gydymas	vaistinis preparatas) + 2 NATI arba nevirapinas + 2 NATI	
Alternatyvus gydymas	3 NATI (tik esant viremijos supresijai, kai ŽIV RNR mažiau 50 kop. / ml)	Lopinaviras ir ritonaviras (sudėtinis vaistinis preparatas) +2 NATI arba atazanaviras ir ritonaviras (sudėtinis vaistinis preparatas) +2 NATI, arba darunaviras ir ritonaviras (sudėtinis vaistinis preparatas) +2 NATI arba 3 NATI (tik esant viremijos supresijai, kai ŽIV RNR mažiau kaip 50 kop./ml)

Sutrumpinimas:

NATI – nukleozidiniai ir nukleotidiniai atvirkštinės transkriptazės inhibitoriai

Žmogaus imunodeficito viruso ligos
diagnostikos ir gydymo, kompensuojamo iš
Privalomojo sveikatos draudimo fondo
biudžeto lėšų, tvarkos aprašo
7 priedas

**(Pranešimo apie nustatytą įgyto imuniteto nepakankamumo sindromo (AIDS)
diagnozę forma)**

(asmens sveikatos priežiūros įstaigos pavadinimas)

(įstaigos kodas, adresas, telefonas, el. paštas ir kiti duomenys)

Nacionaliniam visuomenės sveikatos centrui prie Sveikatos apsaugos ministerijos

**PRANEŠIMAS APIE NUSTATYTĄ ĮGYTO IMUNITETO NEPAKANKAMUMO
SINDROMO (AIDS) DIAGNOZĘ**

1. Paciento vardas, pavardė, asmens kodas
2. Lytis: vyras moteris
3. Gimimo data..... m..... mėn..... d.
4. Gyvenamoji vieta (savivaldybė).....
5. ŽIV infekcijos diagnozės nustatymo data..... m. mėn. d.
6. Galimas ŽIV užsikrėtimo kelias (pažymėti vieną):
 heteroseksualus; homoseksualus; švirksčiamųjų narkotikų vartotojimas; perinatalinis; nežinomas
7. AIDS diagnozės nustatymo data m. mėn. d.
8. AIDS diagnozė pagal Europos AIDS atvejo apibrėžimą (pažymėkite visas diagnozuotas AIDS indikacines ligas):
 - Dauginės ar pasikartojančios bakterinės infekcijos vaikams iki 13 metų (B20)
 - Citomegalo viruso (toliau – CMV) liga (išskyrus kepenų, blužnies, limfinių mazgų pažeidimą) (B20)
 - CMV retinitas (B20)
 - Herpes simplex*, lėtinis išopėjimas (-ai), trunkantis (-ys) ilgiau kaip 1 mėn., ar ezofagitas, bronchitas ar pneumonitas (B20)
 - Ekstrapulmoninė ar išplitusi histoplazmozė (B20)
 - Žarnyno izosporozė, kai viduriavimas trunka ilgiau kaip 1 mėn. (B20)
 - Trachėjos, bronchų ar plaučių kandidozė (B20)
 - Stemplės kandidozė (B20)
 - Išplitusi arba ekstrapulmoninė kokcidiozė (B20)
 - Ekstrapulmoninė kriptokokozė (B20)
 - Žarnyno kriptosporidiozė, kai viduriavimas trunka ilgiau kaip 1 mėn. (B20)
 - Limfocitinis intersticinis pneumonitas vaikams iki 13 metų (B22)
 - Ekstrapulmoninė ar išplitusi *Mycobacterium avium* kompleksu ar *Mycobacterium kansasii* infekcija (B20)
 - Plaučių *Mycobacterium tuberculosis* infekcija suaugusiesiems ir vaikams nuo 13 metų (B20)
 - Ekstrapulmoninė *Mycobacterium tuberculosis* infekcija (B20)
 - Išplitusi ar ekstrapulmoninė kitų ar neidentifikuotų rūšių mikobakteriozė (B20)
 - Pneumocystis jirovecii* pneumonija (B20)

- Pneumonija, bakterinė recidyvuojanti (2 ar daugiau epizodų per 12 mėn.) (B20)
- Recidyvuojanti *Salmonella* septicemija (ne tifoidas) (B20)
- Smegenų toksoplazmozė (B20)
- Invazinis gimdos kaklelio vėžys (B21)
- Kaposi sarkoma (B21)
- Limfoma, Berkito (Burkitt) ar panašaus tipo (B21)
- Limfoma, imunoblastinė ar panašaus tipo (B21)
- Limfoma, pirminė smegenų (B21)
- Limfoma, neidentifikuota (B21)
- Progresuojanti daugiažidininė leukoencefalopatija (B20)
- ŽIV sukelta encefalopatija (demencija) (B22)
- ŽIV sukeltas išsekimo sindromas (B22)
- atipinė išplitusi leišmaniozė (B20)
- amerikinės tripanosomozės reaktyvacija (meningitas arba miokarditas) (B20)
- peniciliozė, išplitusi (B20).

9. Gydytojas vardas, pavardė, parašas, telefonas, faksas, el. paštas

10. Pildymo data 20 m. mėn. d

Priedo pakeitimai:

Nr. [V-2862](#), 2021-12-16, paskelbta TAR 2021-12-17, i. k. 2021-26093

Žmogaus imunodeficito viruso ligos
diagnostikos ir gydymo, kompensuojamo iš
Privalomojo sveikatos draudimo fondo
biudžeto lėšų, tvarkos aprašo
8 priedas

(Pranešimo apie pradėtą antiretrovirusinę terapiją (ART) forma)

(asmens sveikatos priežiūros įstaigos pavadinimas)

(įstaigos kodas, adresas, telefonas, el. paštas ir kiti duomenys)

Nacionaliniam visuomenės sveikatos centrai prie Sveikatos apsaugos ministerijos

PRANEŠIMAS APIE PRADĖTĄ ANTIRETROVIRUSINĘ TERAPIJĄ (ART)

1. Paciento vardas, pavardė, asmens kodas
2. Lytis: vyras moteris
3. Gimimo data..... m..... mėn..... d.
4. Gyvenamoji vieta (savivaldybė).....
5. ŽIV infekcijos diagnozės nustatymo data..... m..... mėn..... d.
6. Galimas ŽIV užsikrėtimo kelias:
 - heteroseksualus
 - homoseksualus
 - švirkščiamųjų narkotikų vartojimas
 - perinatalinis
 - nežinomas
7. ART pradžios metu:
 - 7.1. gaunantis pakaitinį palaikomąjį gydymą (metadonu, buprenorfinu ir kt.)
 - 7.2. buvęs narkotikų vartotojas (pastarąsias 4 savaites nevartojantis)
 - 7.3. aktyvus narkotikų vartotojas (vartojo pastarąsias 4 savaites)
8. Duomenys apie koinfekcijas:
 - 8.1. koinfekcija su virusiniu hepatitu B:
 nežinoma neigiama teigiama (įrašyti).....
 - 8.2. koinfekcija su virusiniu hepatitu C:
 nežinoma neigiama teigiama (įrašyti).....
 - 8.3. koinfekcija su tuberkulioze:
 nežinoma neigiama teigiama (įrašyti).....
9. CD4 ląstelių skaičius pradėdant ART
10. ŽIV/RNR kopijų skaičius pradėdant ART
11. Klinikinė diagnozė
12. ART pradėta..... metai..... mėn. d.

13. Skirti antiretrovirusiniai vaistai

<p>Nukleozidiniai atvirkštinės transkriptazės inhibitoriai</p> <ul style="list-style-type: none"> <input type="checkbox"/> Abakaviras, ABC <input type="checkbox"/> Didanozinas, ddi <input type="checkbox"/> Emtricitabinas, FTC <input type="checkbox"/> Lamivudinas, 3TC <input type="checkbox"/> Stavudinas, d4T <input type="checkbox"/> Tenofoviro dizoproksilis, TDF <input type="checkbox"/> Zidovudinas, AZT <p>Sudėtiniai preparatai:</p> <ul style="list-style-type: none"> <input type="checkbox"/> Abakaviras ir lamivudinas <input type="checkbox"/> Abakaviras ir lamivudinas, ir zidovudinas <input type="checkbox"/> Emtricitabinas ir tenofoviro dizoproksilis <input type="checkbox"/> Emtricitabinas ir tenofoviro alafenamido fumaratas, TAF <input type="checkbox"/> Lamivudinas ir zidovudinas <p>Nenukleozidiniai atvirkštinės transkriptazės inhibitoriai</p> <ul style="list-style-type: none"> <input type="checkbox"/> Efavirenzas, EFV <input type="checkbox"/> Etravirinas, ETR <input type="checkbox"/> Nevirapinas, NVP <input type="checkbox"/> Rilpivirinas, RPV 	<p>Proteazės inhibitoriai</p> <ul style="list-style-type: none"> <input type="checkbox"/> Atazanaviras, ATV <input type="checkbox"/> Darunaviras, DRV <input type="checkbox"/> Fosamprenaviras, FPV <input type="checkbox"/> Indinaviras, IDV <input type="checkbox"/> Ritonaviras, r <input type="checkbox"/> Sakvinaviras, SQV <input type="checkbox"/> Tipranaviras, TPV <input type="checkbox"/> Kobicistatas, c <p>Sudėtiniai preparatai:</p> <ul style="list-style-type: none"> <input type="checkbox"/> Darunaviras ir kobicistatas, DRV/c <input type="checkbox"/> Lopinaviras ir ritonaviras, LPV/r <input type="checkbox"/> Atazaviras ir kobicistatas, ATV/c <p>Fuzijos inhibitoriai</p> <ul style="list-style-type: none"> <input type="checkbox"/> Enfuvirtidas, ENF <p>Integrazės inhibitoriai</p> <ul style="list-style-type: none"> <input type="checkbox"/> Raltegraviras, RAL <input type="checkbox"/> Dolutegraviras, DTG <input type="checkbox"/> Elvitegraviras, EVG <p>Koreceptorių antagonistai</p> <ul style="list-style-type: none"> <input type="checkbox"/> Maravirokas, MVC <p>Sudėtiniai įvairių antiretrovirusinių vaistų grupių deriniai:</p> <ul style="list-style-type: none"> <input type="checkbox"/> Efavirenzas ir emtricitabinas, ir tenofoviro dizoproksilis <input type="checkbox"/> Emtricitabinas ir rilpivirinas, ir tenofoviro dizoproksilis <input type="checkbox"/> Elvitegraviras ir kobicistatas, ir emtricitabinas, ir tenofoviro dizoproksilis <input type="checkbox"/> Abakaviras ir lamivudinas, ir dolutegraviras <input type="checkbox"/> Dolutegraviras ir lamivudinas <input type="checkbox"/> Doravirinas ir lamivudinas, ir tenofoviro dizoproksilis <input type="checkbox"/> Raltegraviras ir lamivudinas <input type="checkbox"/> Darunaviras ir kobicistatas, ir emtricitabinas, ir tenofoviro alafenamido fumaratas <p style="text-align: right;">Kiti (įrašyti)</p> <p style="text-align: right;">.....“</p>
--	--

14. Gydytojas

(vardas, pavardė, parašas, telefonas, faksas, el. paštas)

15. Pildymo data 20..... m..... mėn. d

Priedo pakeitimai:

Nr. [V-2862](#), 2021-12-16, paskelbta TAR 2021-12-17, i. k. 2021-26093

Užpildęs asmuo

(vardas, pavardė, parašas, telefonas, faksas, el. paštas)

Pildymo data 20..... m.mėn.....d

Priedo pakeitimai:

Nr. [V-2862](#), 2021-12-16, paskelbta TAR 2021-12-17, i. k. 2021-26093

Užpildęs asmuo

(vardas, pavardė, parašas, telefonas, faksas, el. paštas)

Pildymo data 20..... m.mėn.....d

Priedo pakeitimai:

Nr. [V-2862](#), 2021-12-16, paskelbta TAR 2021-12-17, i. k. 2021-26093

Žmogaus imunodeficito viruso ligos diagnostikos ir gydymo, kompensuojamo iš Privalomojo sveikatos draudimo fondo biudžeto lėšų, tvarkos aprašo
11 priedas

(Siuntimo atlikti molekulinį laboratorinį ŽIV tyrimą vaikui iki 18 mėn., kurį pagimdė ŽIV užkrėsta motina, forma)

(įstaigos pavadinimas)

(įstaigos kodas, adresas, telefonas, kiti duomenys)

SIUNTIMAS ATLIKTI MOLEKULINĮ LABORATORINĮ ŽIV TYRIMĄ VAIKUI IKI 18 MĖN., KURĮ PAGIMDĖ ŽIV UŽKRĖSTA MOTINA

1. Tyrimo paskyrimo data □□□□-□□-□□
2. Motinos vardas, pavardė.....
3. Motinos asmens kodas □□□□□□□□□□□□
4. Gyvenamoji vieta (savivaldybė)
5. Vaiko gimimo data □□□□-□□-□□
6. Vaiko asmens kodas (jeigu suteiktas) □□□□□□□□□□□□
7. Lytis (pažymėti **X**): vyras moteris
8. Siunčiamas ŽIV statusui nustatyti
(gimus arba per 12 val., pažymėti **X**):
9. Siunčiamas antrą kartą (pažymėti **X**): kartojimas, esant ankstesniam ŽIV RNR (+)
 2–3 sav. amžiaus, esant ankstesniam ŽIV RNR (-)
dėl didelės ŽIV perdavimo rizikos (didelis motinos ŽIV krūvis prieš gimdymą)
 6 sav. amžiaus, esant ankstesniam ŽIV RNR (-)
10. Siunčiamas trečią kartą (pažymėti **X**): kartojimas esant ankstesniam ŽIV RNR (+)
 12 sav. amžiaus, esant ankstesniam ŽIV RNR (-)
11. Siunčiamas ketvirtą kartą (pažymėti **X**): kartojimas esant ankstesniam ŽIV RNR (+)
 18–24 sav. amžiaus, esant ŽIV 1/2 Ak (+)
12. Tyrimą paskyręs sveikatos priežiūros specialistas (spaudas)

(parašas)

(vardas ir pavardė, telefonas)

13. Ėminio paėmimo data ir laikas

14. Ėminių paėmęs sveikatos priežiūros specialistas (spaudas)

(parašas)

(vardas ir pavardė)

Pakeitimai:

1.
Lietuvos Respublikos sveikatos apsaugos ministerija, Įsakymas

Nr. [V-696](#), 2010-08-05, Žin., 2010, Nr. 96-5001 (2010-08-12), i. k. 1102250ISAK000V-696

Dėl Lietuvos Respublikos sveikatos apsaugos ministro 2010 m. gegužės 3 d. įsakymo Nr. V-384 "Dėl Žmogaus imunodeficitu viruso ligos diagnostikos ir gydymo, kompensuojamo iš Privalomojo sveikatos draudimo fondo biudžeto lėšų, tvarkos aprašo patvirtinimo" pakeitimo

2.

Lietuvos Respublikos sveikatos apsaugos ministerija, Įsakymas

Nr. [V-990](#), 2010-11-16, Žin., 2010, Nr. 138-7084 (2010-11-24), i. k. 1102250ISAK000V-990

Dėl Lietuvos Respublikos sveikatos apsaugos ministro 2010 m. gegužės 3 d. įsakymo Nr. V-384 "Dėl Žmogaus imunodeficitu viruso ligos diagnostikos ir gydymo, kompensuojamo iš Privalomojo sveikatos draudimo fondo biudžeto lėšų, tvarkos aprašo patvirtinimo" pakeitimo

3.

Lietuvos Respublikos sveikatos apsaugos ministerija, Įsakymas

Nr. [V-155](#), 2012-02-27, Žin., 2012, Nr. 27-1227 (2012-03-03), i. k. 1122250ISAK000V-155

Dėl Lietuvos Respublikos sveikatos apsaugos ministro 2010 m. gegužės 3 d. įsakymo Nr. V-384 "Dėl Žmogaus imunodeficitu viruso ligos diagnostikos ir gydymo, kompensuojamo iš Privalomojo sveikatos draudimo fondo biudžeto lėšų, tvarkos aprašo patvirtinimo" pakeitimo

4.

Lietuvos Respublikos sveikatos apsaugos ministerija, Įsakymas

Nr. [V-787](#), 2015-06-22, paskelbta TAR 2015-07-13, i. k. 2015-11285

Dėl Lietuvos Respublikos sveikatos apsaugos ministro 2010 m. gegužės 3 d. įsakymo Nr. V-384 „Dėl Žmogaus imunodeficitu viruso ligos diagnostikos ir gydymo, kompensuojamo iš privalomojo sveikatos draudimo fondo biudžeto lėšų, tvarkos aprašo patvirtinimo“ pakeitimo

5.

Lietuvos Respublikos sveikatos apsaugos ministerija, Įsakymas

Nr. [V-900](#), 2016-07-04, paskelbta TAR 2016-07-21, i. k. 2016-20838

Dėl Lietuvos Respublikos sveikatos apsaugos ministro 2010 m. gegužės 3 d. įsakymo Nr. V-384 „Dėl Žmogaus imunodeficitu viruso ligos diagnostikos ir gydymo, kompensuojamo iš privalomojo sveikatos draudimo fondo biudžeto lėšų, tvarkos aprašo patvirtinimo“ pakeitimo

6.

Lietuvos Respublikos sveikatos apsaugos ministerija, Įsakymas

Nr. [V-190](#), 2018-02-15, paskelbta TAR 2018-02-20, i. k. 2018-02561

Dėl Lietuvos Respublikos sveikatos apsaugos ministro 2010 m. gegužės 3 d. įsakymo Nr. V-384 „Dėl Žmogaus imunodeficitu viruso ligos diagnostikos ir gydymo, kompensuojamo iš Privalomojo sveikatos draudimo fondo biudžeto lėšų, tvarkos aprašo patvirtinimo“ pakeitimo

7.

Lietuvos Respublikos sveikatos apsaugos ministerija, Įsakymas

Nr. [V-1704](#), 2020-07-22, paskelbta TAR 2020-07-22, i. k. 2020-16244

Dėl Lietuvos Respublikos sveikatos apsaugos ministro 2010 m. gegužės 3 d. įsakymo Nr. V-384 „Dėl Žmogaus imunodeficitu viruso ligos diagnostikos ir gydymo, kompensuojamo iš Privalomojo sveikatos draudimo fondo biudžeto lėšų, tvarkos aprašo patvirtinimo“ pakeitimo

8.

Lietuvos Respublikos sveikatos apsaugos ministerija, Įsakymas

Nr. [V-2862](#), 2021-12-16, paskelbta TAR 2021-12-17, i. k. 2021-26093

Dėl Lietuvos Respublikos sveikatos apsaugos ministro 2010 m. gegužės 3 d. įsakymo Nr. V-384 „Dėl Žmogaus imunodeficitu viruso ligos diagnostikos ir gydymo, kompensuojamo iš Privalomojo sveikatos draudimo fondo biudžeto lėšų, tvarkos aprašo patvirtinimo“ pakeitimo

9.

Lietuvos Respublikos sveikatos apsaugos ministerija, Įsakymas

Nr. [V-1071](#), 2022-06-16, paskelbta TAR 2022-06-16, i. k. 2022-12913

Dėl Lietuvos Respublikos sveikatos apsaugos ministro 2010 m. gegužės 3 d. įsakymo Nr. V-384 „Dėl Žmogaus imunodeficitu viruso ligos diagnostikos ir gydymo, kompensuojamo iš Privalomojo sveikatos draudimo fondo biudžeto lėšų, tvarkos aprašo patvirtinimo“ pakeitimo

10.

Lietuvos Respublikos sveikatos apsaugos ministerija, Įsakymas

Nr. [V-235](#), 2023-02-21, paskelbta TAR 2023-02-21, i. k. 2023-03051

Dėl Lietuvos Respublikos sveikatos apsaugos ministro 2010 m. gegužės 3 d. įsakymo Nr. V-384 „Dėl Žmogaus imunodeficito viruso ligos diagnostikos ir gydymo, kompensuojamo iš Privalomojo sveikatos draudimo fondo biudžeto lėšų, tvarkos aprašo patvirtinimo“ pakeitimo

11.

Lietuvos Respublikos sveikatos apsaugos ministerija, Įsakymas

Nr. [V-741](#), 2023-06-29, paskelbta TAR 2023-06-29, i. k. 2023-13193

Dėl Lietuvos Respublikos sveikatos apsaugos ministro 2010 m. gegužės 3 d. įsakymo Nr. V-384 „Dėl Žmogaus imunodeficito viruso ligos diagnostikos ir gydymo, kompensuojamo iš privalomojo sveikatos draudimo fondo biudžeto lėšų, tvarkos aprašo patvirtinimo“ pakeitimo

